

レンタルします

小型pH処理装置6m³/h

AKT/O

(炭酸ガスタイプ) 100V

炭酸ガスを逃さず、効率的な溶解を実現!!
消費量を削減し、大幅なコストダウン!!

特長

炭酸ガスの消費量削減

独自の溶解方式の採用により、炭酸ガスの消費量を大幅に削減しました。

簡単な設置

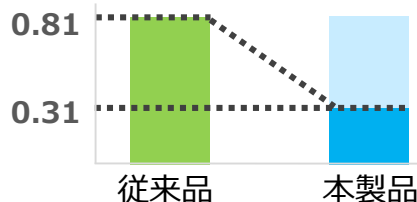
原水ポンプ(100Vオート)を接続するだけで使用可能。
独自の仕様により制御を行う為、従来では必要だったフロートスイッチが不要となり、配線作業が簡略化されました。



炭酸ガス消費量 比較実験

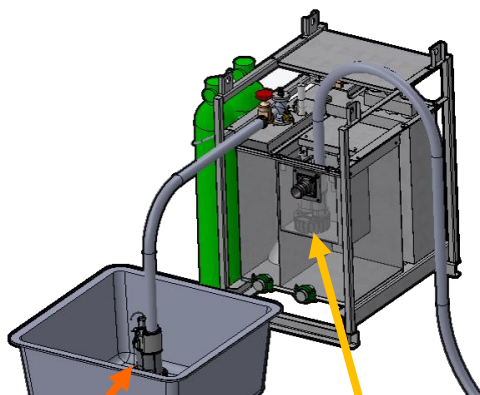
(原水pH 11,処理量 6m³/hの場合)

消費量(kg/h) ※水質により異なります。



仕様

型式	AC-6S	
中和方式	炭酸ガス中和方式	
制御方式	ON-OFF制御	
原水pH値	pH8~11	
処理能力	Max.6m ³ /h	
口径	原水口	50A タケノコ
	放流口	80A Sカラー
必要電源	100V	
寸法	幅	840 mm
	奥行	1,050 mm
	高さ	1,390 mm
乾燥質量	250 kg	
運転質量	510 kg	



原水ポンプ/オート

放流ポンプ/オート
(自然放流の場合
ポンプ不要: 80A)

製造元 : 株式会社桜川ポンプ製作所

特許 No.2011-241804号

株式会社アクティオ

■EG土木部

〒136-0075

東京都江東区新砂3-6-41 東京DLセンター オフィス棟4F

TEL : 03-6666-2476 FAX : 03-6666-2752