

レンタルします

リフティングツール

安全性の高い吊り治具

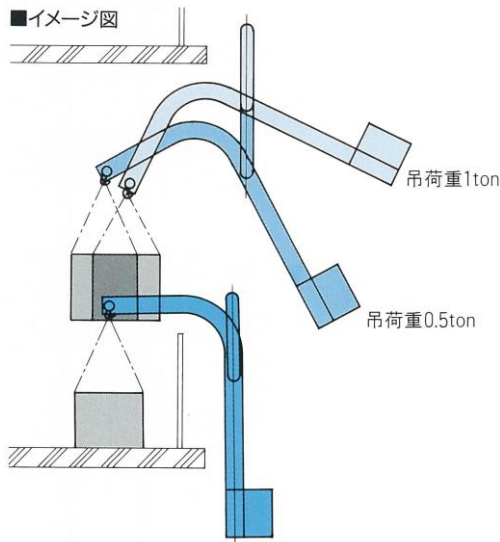
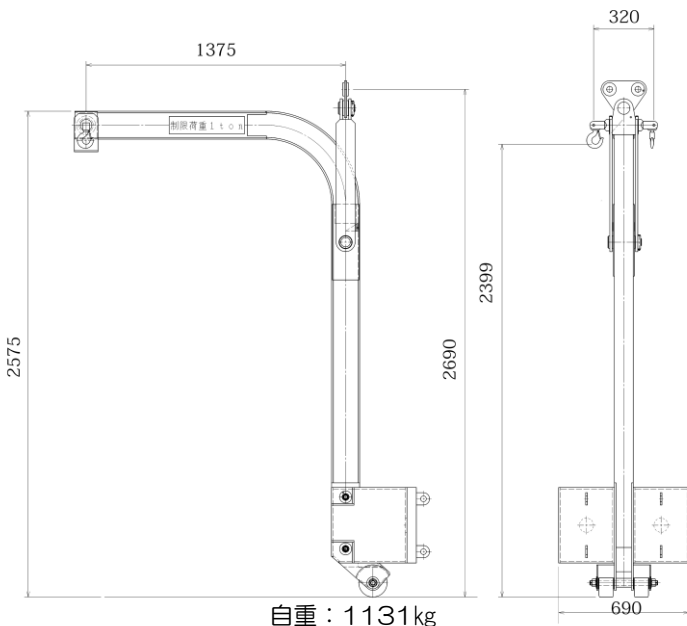
AKT/O
アクティオ

最大吊り荷重1ton



4大特長！

- 横引き作業なしで安全な資材の取り込み、取り出しが可能です。
- 手すりなどを越えての資材の取り込み、取り出しも可能です。
- バランス方式により、吊り荷の安定は抜群です。
- 床上の玉掛時、車輪により吊り治具が前方に傾斜しますので玉掛・外しが容易です。



機械CD：T8H 01000 001

その他吊り治具 荷取り構台のご紹介（仕様はQRコードからご確認ください）

伸縮ランサー



- ・最大吊荷重8 t まで対応可能
- ・自重約3 t の為、4 t 車で搬送が可能。
- ・後部ウェイトを手動ウィンチで伸縮、吊荷の荷重変更も手軽に対応。
- ・動力不要。可動部が少なく取扱いが簡単！ [詳しくはこちら！](#)
- ・1 t 以下の荷ならワイヤー元より約2.5mの送込みが可能。



スカイプラットフォーム



- ・最大積載荷重 1.0t 1.5t 3.8tの3機種。
- ・スライド式の為、同スパンに設置可能。
- ・設備はサポート4本による固定です。
- ・1台あたり約40～60分で設置可能。 [詳しくはこちら！](#)
- ・参考設置図面・サポート反力計算書も準備致します。
- ・1.0 t (軽量)タイプは本体重量が1 t 程度(手すり無し) 荷取り間口が狭い現場の設置に最適。
- ・1.0 t タイプは4 t 車で搬入が可能。搬入経路が狭い現場でも搬送が可能です。



本カタログに記載されたものは代表機種であり、実際に納品されるものとは異なる場合がございます。詳しい仕様については最寄りの営業所までご確認ください。

株式会社 **アクティオ** エンジニアリング事業部 建築部 機械課
 東京都江東区新砂3-6-41 東京DLセンター内センター棟3階
 TEL:03-6666-2548 FAX:03-6666-2536

<http://www.aktio.co.jp>

御用命は