

レンタルします!

パレット用吊治具

パレリフト

AKT/O

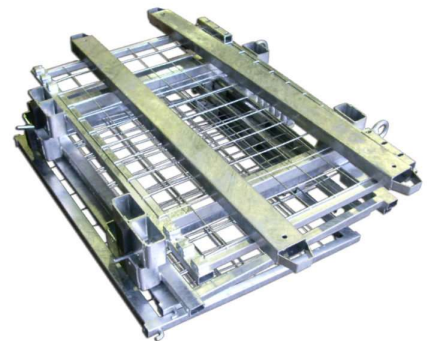
アクティオ



7段階で長さの調整が可能!
内幅1,292mm ~ 1,067mm

特徴

1. 荷物をパレットに載せたまま吊ることが可能
→カゴへの積み替え作業が不要に!
2. 荷崩れさせずに吊り上げが可能!
3. パレットに合わせてサイズ変更が可能!
4. 組立、解体が簡単!
5. 最大積載荷重1500kg!

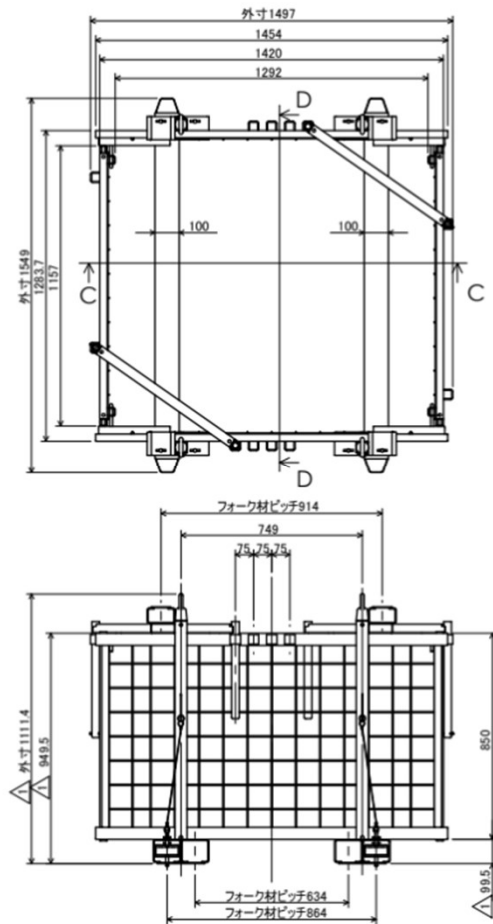


使用しないときは
折りたたんで保管が可能

諸元表

商品コード	T8L 1500P 001
呼称	吊治具 1500kg/パレリフト
型式	カゴ型
寸法 W x D x H [mm]	1,549 x 1,497 x 1,111
最大積載荷重 [kg]	1,500
製品重量 [kg]	118

寸法図



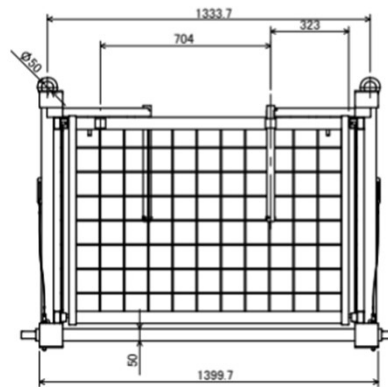
使用方法

1. 向きを確認しながら2人で組み立ててください。
→パネル上部外向きにアクティオステッカー
2. パレットを囲むように組み立て、フォーク材をパレットに通して固定してください。



正面パネル x 2
+
側面パネル x 2
+
フォーク材 x 2

※パレットはお客様の方で
ご用意してください。



⚠ 注意

- ・吊る際は必ず**4点吊り**でご使用ください。
- ・フォーク部の外れ止めピン、柵の上部補強材（斜めの幅止めロック）は、**確実に固定**してください。
- ・フォークは**左右対称**に差し込んでください。
- ・必ず**重心を安定**させてから吊り上げてください。

関連商品 アルカートスカイ 軽量らくらく、サビ移りしないアルミ製パレット台車



商品コード	T4J 1000B 002
管理番号	005416
呼称	アルミ製台車 1000kg/箱型
型式	アルカートスカイ ACS-1200
寸法 W x D x H [mm]	759 x 1,209 x 850
最大積載荷重 [kg]	1,000
製品重量 [kg]	45

AKT/O

エンジニアリング事業部 建築部 資材課
〒136-0075 東京都江東区新砂3-6-41 東京DLセンター内 センター棟3階
TEL: 03-6666-2548 FAX: 03-6666-2374

御用命は