

<仕様>

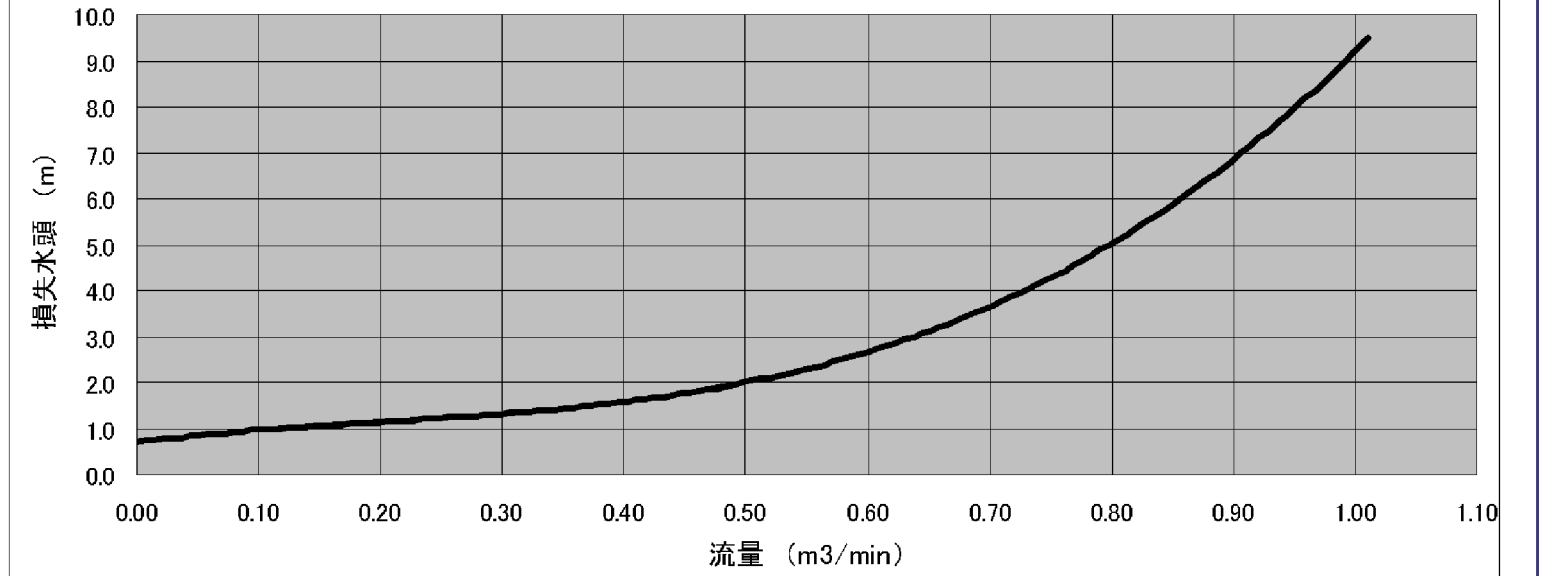
*適応するポンプの条件:

- ①全揚程 (m) : 締切揚程100m未満
- ②出力 (kW) : ~11kW以下
- ③電源 : 3φ 200V

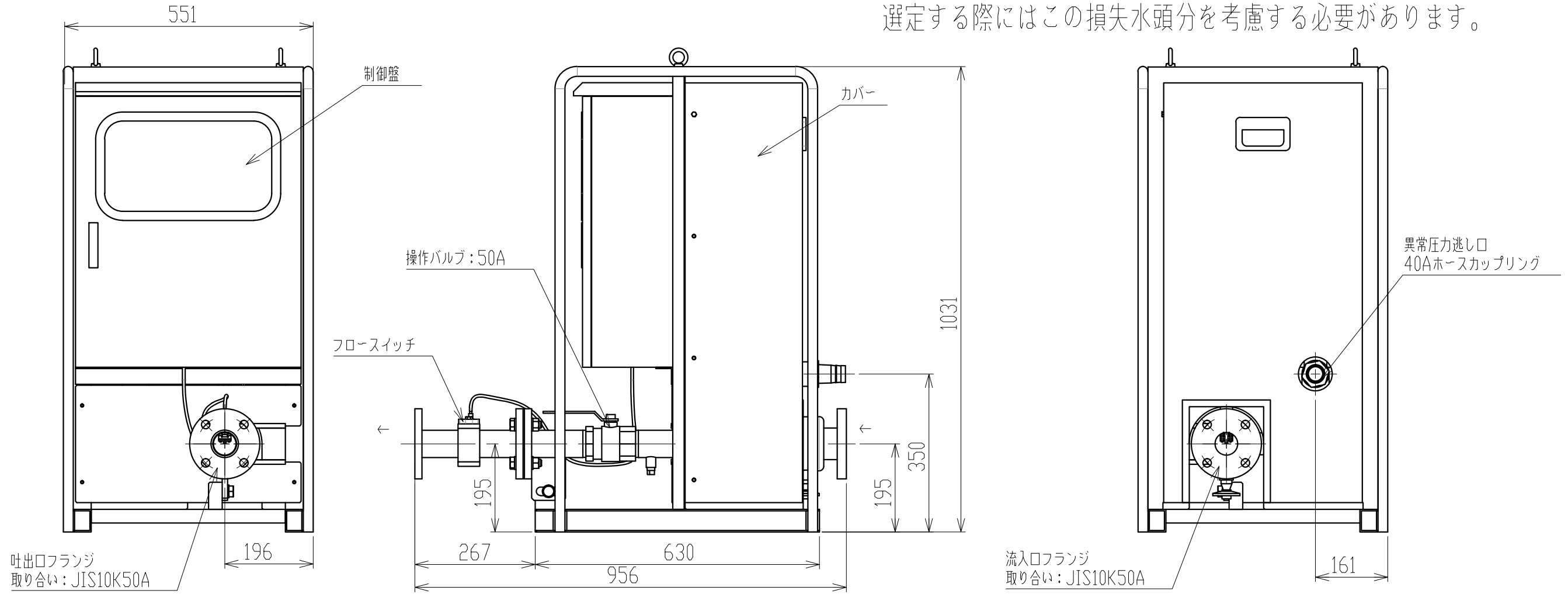
*制御盤の電源側ケーブルについて:

- ①使用するポンプの電流値に適合したケーブルを用いる。

損失水頭表



*この表は、本装置の損失水頭を表しています。水中ポンプを選定する際にはこの損失水頭分を考慮する必要があります。



質量:約105 kg

記事	承認	年月日	署名	尺度	外形寸法図	1					
	審査	2014/10/28	伊藤	1:10		符号	品名	材質	個数	部品番号	
	作成	2014/10/28	澤田			代表機種・型式	U30907				
						R-114 (給水ユニットフロースイッチ付)					
						図番					