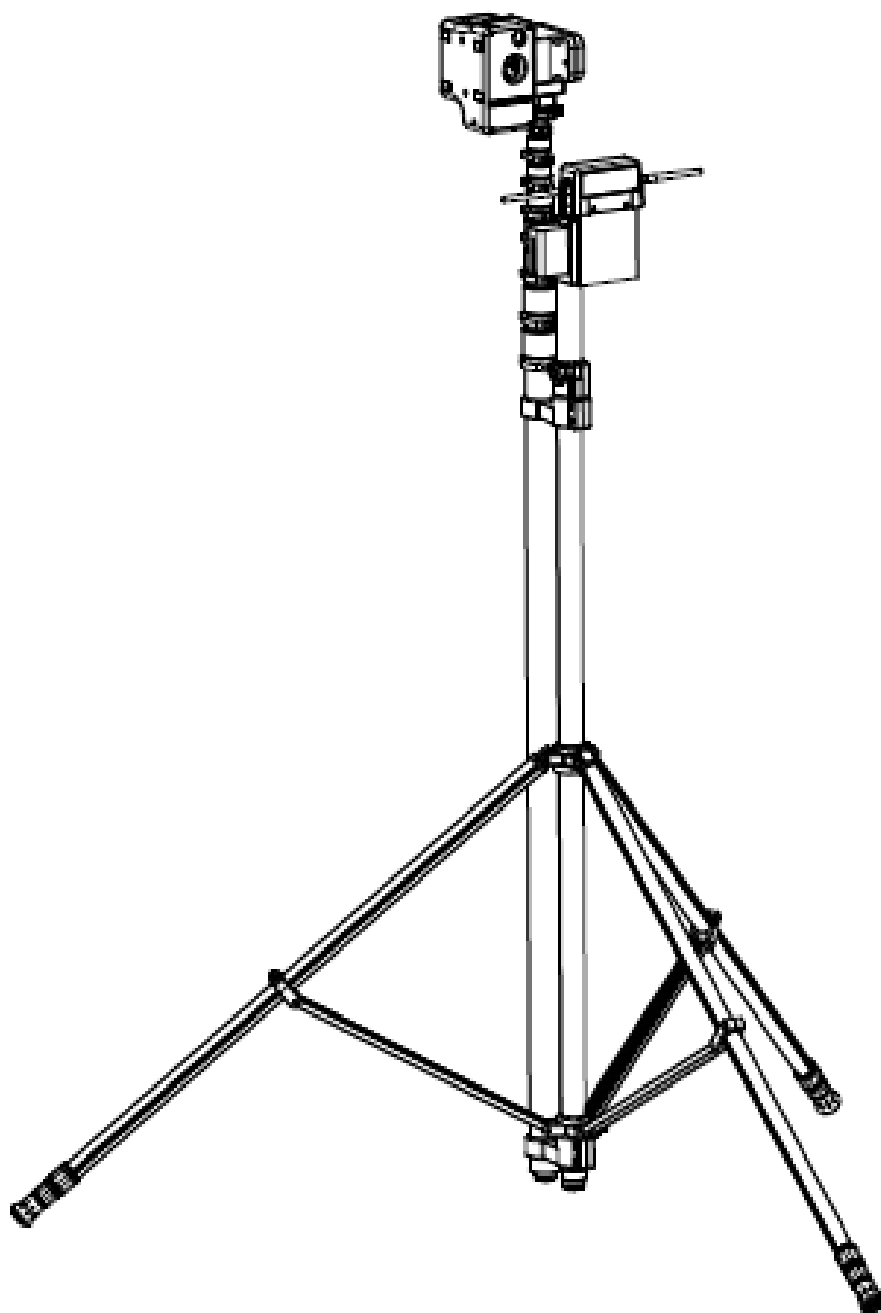


橋梁点検ロボットカメラ

点検作業マニュアル

型式：HV-HT3000TB-U



本冊子は、主に本製品の下記内容を記載しています。

- 注意事項
- 準備作業
- 設置作業
- 点検後の片付け作業
- 収納作業

ご使用前には、本書と、別冊の「セットアップマニュアル」と「操作マニュアル」を良くお読みいただき、正しくお使いください。

本冊子は、本製品と一緒に大切に保管してください。

本冊子に書かれた使い方以外の方法で使用したり、注意事項を守らなかったために事故が起きた場合、弊社では責任を負いかねますのでご了承ください。

■ 商標について

Microsoft は、米国およびその他の国における米国 Microsoft Corp.の登録商標です。

Windows は、米国およびその他の国における米国 Microsoft Corp.の登録商標です。

その他記載の会社名、商品名は、各社の商標、または登録商標です。

- マニュアルの内容を許可なく転載することを禁じます。また、マニュアルを第三者に貸与、または譲渡することを禁じます。

- マニュアルの内容は、予告なく変更することがあります。

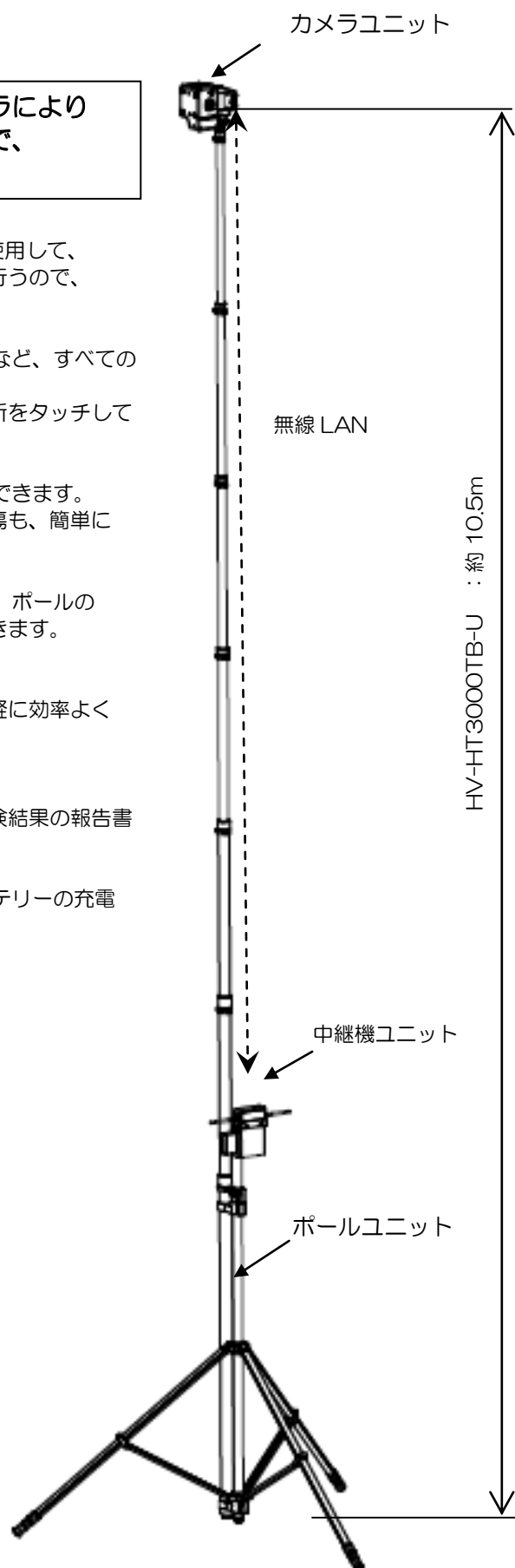
目 次

| | | |
|--------|---|----|
| 第 1 章 | 製品の特長..... | 4 |
| 第 2 章 | 安全上のご注意 — 必ずお守りください — | 5 |
| 第 3 章 | 同梱品の一覧..... | 10 |
| 第 4 章 | 各部の名称..... | 11 |
| 第 5 章 | ご使用前の確認..... | 12 |
| 第 6 章 | 点検作業の流れ..... | 13 |
| 第 7 章 | 準備作業..... | 14 |
| 7-1 | タブレット PC のバッテリーを充電する..... | 14 |
| 7-2 | 各ユニットのバッテリーを充電する..... | 14 |
| 第 8 章 | 設置作業..... | 15 |
| 8-1 | ポールユニットを設置する..... | 15 |
| 8-2 | カメラユニットにバッテリーを取り付ける..... | 16 |
| 8-3 | ポールユニットにカメラユニットを取り付ける..... | 16 |
| 8-4 | カメラユニットの電源を ON にする..... | 17 |
| 8-5 | 中継機ユニットにバッテリーを取り付ける..... | 17 |
| 8-6 | ポールユニットに中継機ユニットを取り付ける..... | 18 |
| 8-7 | タブレット PC の電源を ON にする..... | 19 |
| 8-8 | タブレット PC と中継機ユニットとカメラユニットを無線 LAN で接続する..... | 19 |
| 8-9 | 点検カメラコントローラを起動する..... | 19 |
| 8-10 | ポールを伸ばす..... | 20 |
| 第 9 章 | 点検作業..... | 21 |
| 第 10 章 | 点検後の片付け作業..... | 22 |
| 第 11 章 | 収納作業..... | 24 |
| 第 12 章 | ご使用後のお手入れ..... | 25 |
| 第 13 章 | 故障かな?と思ったら..... | 25 |
| 第 14 章 | 用語解説..... | 26 |
| 第 15 章 | 別売品の紹介..... | 26 |
| 第 16 章 | 保証とアフターサービス..... | 27 |
| 第 17 章 | 外形寸法..... | 29 |
| 第 18 章 | 製品仕様..... | 31 |

第1章 製品の特長

本製品は、ポールの先端部分に取り付けたカメラにより各種橋梁の橋脚部分を橋の下から点検する装置で、主な特長は以下の通りです。




1. 地上から最長約 10.5mの高さまで伸長可能なポールを使用して、安全に橋脚部分の点検を行えます。操作も安全な地上で行うので、墜落、落下事故のリスクを大幅に低減できます。
2. カメラユニットの上下左右方向のコントロールやズームなど、すべての操作は地上でタブレット PC から行えます。タブレット PC の画面を見ながら、画面の点検したい箇所をタッチして映像を確認したり、動画や静止画として保存できます。
3. カメラの映像は、タブレット PC の高精細な画面で確認できます。光学 30 倍ズームで、地上からは確認が難しい小さな損傷も、簡単に確認することができます。
4. カメラは軽量タイプです。ポール先端を軽くすることで、ポールの揺れを抑制し、ズーム時でもぶれの少ない映像を撮影できます。
5. ポールユニットは一人で持ち運び可能な重さです。オフィスから点検場所への運搬や、点検場所の移動も手軽に効率よく行えます。
6. 動画や静止画を保存すると同時に、メモを保存できます。場所や時間、状況などをメモとして保存することで、点検結果の報告書を作成する際、動画や静止画の選択が簡単になります。
7. カーバッテリーコードが付属しており、自動車からバッテリーの充電が可能です。



第2章 安全上のご注意 — 必ずお守りください —

お使いになる人や他の人への危害、財産への損害を未然に防ぐため、必ずお守りください。

誤った取り扱いをした場合に生じる危険とその程度を、次の区分で説明しています。

| | | |
|---|-----------|--|
|  | 危険 | 誤った取り扱いをしたときに、死亡や重傷(*1)に結びつくことがあり、かつその切迫の度合いが高いもの。 |
|  | 警告 | 誤った取り扱いをしたときに、死亡や重傷(*1)に結びつく可能性のあるもの。 |
|  | 注意 | 誤った取り扱いをしたときに、軽傷(*2)または家屋・家財などの物的損害(*3)に結びつくもの。 |

(*1) 重傷とは、失明、けが、やけど（高温・低温）、感電、骨折、中毒などで後遺症が残るものおよび治療に入院・長期の通院を要するものを指します。

(*2) 軽傷とは、治療に入院や長期の通院を要さないけが、やけど、感電などを指します。

(*3) 物的損害とは、家屋・家財および家畜・ペットなどにかかわる拡大損害を指します。

本文中や本体に使われている図記号の意味は、次の通りです。

| | | | | | | | |
|---|-----------------|---|-------------|---|-------|---|-------|
|  | 禁止 |  | 接触禁止 |  | 分解禁止 |  | 水ぬれ禁止 |
|  | 指示を守る |  | 一般注意 |  | 高温注意 |  | 回転物注意 |
|  | 手を挟まれな いよう注意 |  | 指のケガに 注意 |  | ぬれ手禁止 | | |

危険

- 電線、引込線、電車線路およびその周辺では、絶対に使用しない。
電線には、高電圧が流れていますので、間違っ
て接触した場合、ポールを伝い感電する恐れ
があります。
- 雷が発生している時は絶対に使用しない。
落雷がポールを伝い感電する恐れがありま
す。もし、作業中に雷が発生し始めた時は
すぐに使用を中止してください。
- ポール、三脚などに変形があった場合は使用しない。
変形したまま使用しますと、ポールが転倒
し、重大な事故を起こす恐れがあります。
また、お客様自身で無理に変形を直すと著
しく強度が落ち、使用中に折れたりして重
大な事故を起こす恐れがあります。



バッテリーおよびバッテリー充電器を安全にご使用するために、守っていただきたい事項です。

危険

- 煙が出ている、異臭がするなどの異常が発生した場合は、すぐに電源プラグをコンセントから抜くか、バッテリーを取り外す。
そのまま使用しますと、火災、感電の原因となります。煙が出なくなるのを確認してから、お買い上げの販売店か、弊社の窓口へお問い合わせください。
お客様による修理は危険ですからおやめください。



警告

- 電源プラグの刃および刃の取り付け面に汚れやほこりが付着している場合は、乾いた布でよくふき取る。
ほこり、湿気、油煙の多いところで、電源プラグを長期間差したままにしますと、その周辺に溜まったほこりが湿気を吸って絶縁不良となり、火災の原因になります。
- 電源プラグは、ぬれた手で抜き差ししない。
感電の原因となることがあります。
- 電源コードや電源プラグが傷んでいたり、コンセントの差し込みがゆるいときは使用しない。
感電やショート・発火の原因になることがあります。
- 電源プラグを抜くときは、電源コードを持たずに、先端の電源プラグを持つ。
電源コードを引っ張ると、コードが傷つき、火災、感電の原因になることがあります。
- 長時間使用しないときは、安全のために、かならず電源プラグをコンセントから抜く。
- 指定された AC アダプターを使用する。
DC プラグの形状が同じでも、電圧や極性が異なる場合がありますので、指定以外のものを使用しますと、発熱や変形して、火災、感電の原因となります。
- バッテリーおよびバッテリー充電器は、下記の事項を守って使用する。
 - 火や水の中に投入しないでください。
 - 火に近づけたり、加熱しないでください。
 - 火のそばや炎天下など、高温となる場所で充電しないでください。
 - ショートさせないでください。
 - 鍵などの金属物と接触させないでください。
 - 水、海水、牛乳、清涼飲料水、石鹼水などの液体でぬらさないでください。
 - ぬれたバッテリーを充電、または使用しないでください。
 - 分解、改造はしないでください。
 - 直射日光のあたるところ、台所などの高温多湿の場所を避けて保管してください。
- 指定されたバッテリー充電器で充電する。
それ以外のものを使用すると、バッテリーの液漏れ、発熱、破裂の原因となります。



警告

使用しているレーザーについて

本製品のレーザークラスは、クラス 2 に分類されます。クラス 2 のレーザー光は、通常の目の嫌悪反応（瞬き）により十分目の保護がなされるクラスですが、以下の点に配慮願います。

- 点検作業の際には、レーザー光路が作業者の目の高さになるのを避けるようにしてください。
- レーザー発光部を覗き込まないでください。
- 人の目にレーザー光を向けないでください。
- 測長すべきポイントの背景に光源がないようにしてください。
- 濃霧、雨と同様にガス、水蒸気はレーザー光を吸収し、本製品の測定可能距離を短縮、または測定不能にします。



本製品に放射能をあてないでください。

- γ 線の場合、10Gy の照射で動作不能となります。



使用環境・条件について

- 温度-10~40 度、湿度 75%以下の環境で使用する。
それ以外の環境で使用すると故障の原因になります。
タブレット PC が高温にさらされた場合は、手で直接持つとやけどの危険がありますので、風などを当て温度を下げてから使用してください。
- 連続使用時間は、バッテリーがフル充電の状態です約 3 時間です。
カメラユニットの回転動作を繰り返しますと、バッテリーの使用時間が短くなる恐れがあります。



使用前の準備について

- このマニュアルをよく読んで、注意事項を守って使う。
- バッテリーは、同梱の取扱説明書をよく読んで、注意事項を守って使う。
- カメラユニット、およびポールユニットのネジのゆるみや外れなどの異常が無いが、点検をする。
異常がある場合は、使用せず、お買い上げの販売店か、弊社の窓口へお問い合わせください。



用途以外の使用について

- 本製品は、点検専用のため、それ以外の用途で使用しない。
- 本製品は、点検専門の業者様を使用対象としているため、それ以外の一般の方などは使用しない。
- 本機の使用は日本国内に限られているため、海外では使用しない。
上記を守らず使用して安全上の問題が生じた場合、弊社では責任を負いかねます。



使用方法について

- 装置を分解したり、修理、改造はしない。
カメラユニットの中には、高温になる部品や回転する部品があり、けがの原因になります。
- バッテリー充電器は、指定の型番以外は使用しない。
指定以外のものを使用すると、液漏れ、発熱、破裂などの原因となります。
- カメラユニットの回転動作を連続させるなど、モータに大きな負荷を掛け続けるような操作はしない。
バッテリーの使用時間が短くなる恐れがあります。
- カメラやポールは、落としたり、ぶついたりしない。
カメラをポールに取り付け、取り外しの時など、落とさないように気をつけてください。
高い場所から落としてしまったり、床面が硬かったりした場合には故障することがあります。
- カメラのレンズ面は、直接手で触ったり、表面を強く押したり、叩いたりしない。
故障の原因になります。



異常時の処置について

- カメラや雲台が動かない、煙が出ている、異臭がするなどの異常がある場合には、
すぐにバッテリーを抜いて、お買い上げ販売店か弊社のお問い合わせ窓口にご連絡ください。



警告

保管時の注意事項について

- 閉め切った車内やトランク内に長時間放置しない。
- 直射日光が当たるところや熱器具の近くに置かない。
高温になる場所での保管は、故障の原因になります。
- 湿気やほこりの多いところで保管しない。
- 強力な磁気や激しい振動のあるところに置かない。
故障の原因となります。
- 本機を使用しないときは、バッテリーを取り外す。
- バッテリーは、涼しいところで保管する。
取り付けたままにしたり、高温のところで保管すると、バッテリーの寿命を縮める原因となります。



その他

- 同梱品に使われているポリ袋は、幼児の手の届くところに置かない。
頭からかぶるなどしたときに、口や鼻をふさぎ窒息する恐れがあります。
- お手入れするときには、直接水をかけない。
カメラユニットに水が入り、故障の原因になります。
- カメラユニットや信号の不具合により、正常に記録されなかったり、再生できなくなった記録内容や、使い方を誤って消失した記録内容などの損害補償については、ご容赦ください。



お取り扱い上の注意事項

カメラユニット

- カメラユニットは精密機械です。落としたり、ぶつけたりしないよう十分注意して取り扱ってください。



ポールユニット

- ポールを伸ばす方法は、本書の 20 ページに記載があります。
ポールを収納する方法は、本書の 22 ページに記載があります。
これらをよくお読みになり、ご理解した上で使用してください。正規の手順以外の方法で行うと手や指を挟む恐れがあります。



システム全体

- 本体の手入れの際にベンジンやシンナーなどで拭かないでください。
塗装はがれ、腐食の原因になります。
- 本機は日本国内用に設計され、ご使用は日本国内に限られます。
- 本機は繁華街など無線機器が多い場所では、無線 LAN がつながりにくくなる可能性があります。
- 本機はトンネル内など密閉空間で使用した場合、無線 LAN がつながりにくくなる可能性があります。
- 本機の不具合により、正常に記録されなかったり、再生できなくなった記録内容や、使い方を誤って消失した記録内容などの損害補償についてはご容赦ください。



バッテリー

- バッテリーは消耗品であり、寿命はご使用の環境や使用頻度によって大きく異なります。
満充電したバッテリーの使用時間が著しく短くなったら、寿命と考えられます。新しいバッテリーをお求めください。バッテリーのお求め先は、お買い上げの販売店か、弊社の窓口へお問い合わせください。
- バッテリーの廃棄方法
バッテリーを廃棄される場合は、お客様がお住まいの自治体などの決まりに従って廃棄してください。



保管上の注意事項

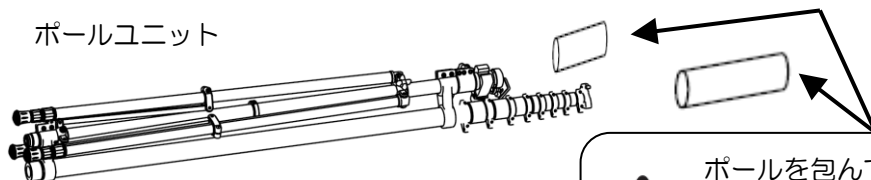
- **非常に高温になるところに長時間放置しないでください。**
閉め切った車内やトランク内は、非常に高温になります。
そのような場所に置いたままにすると、本機が故障したり、
本体が変形したりするおそれがあります。
また、直射日光が当たるところや熱器具の近くにも置かないでください。
- **湿気やほこりの多いところで保管しないでください。**
本機の内部にほこりが入ると、故障の原因になります。
- **強力な磁気や激しい振動のあるところに置かないでください。**
故障の原因となります。



第3章 同梱品の一覧

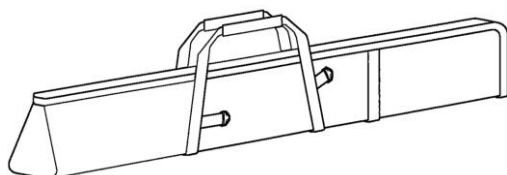
購入されましたら、同梱品がすべて揃っているか、必ず確認してください。

ポールユニット



ポールを包んでいる緩衝シートは、
運搬時の保護ですので、
捨てないでください。
ポール収納時は常に取り付けてください。

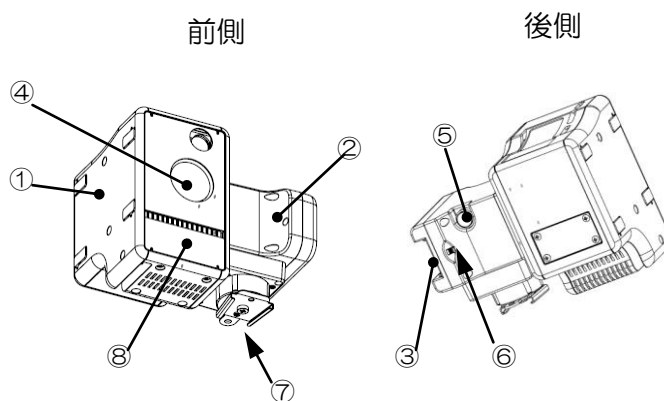
ポールケース



第4章 各部の名称

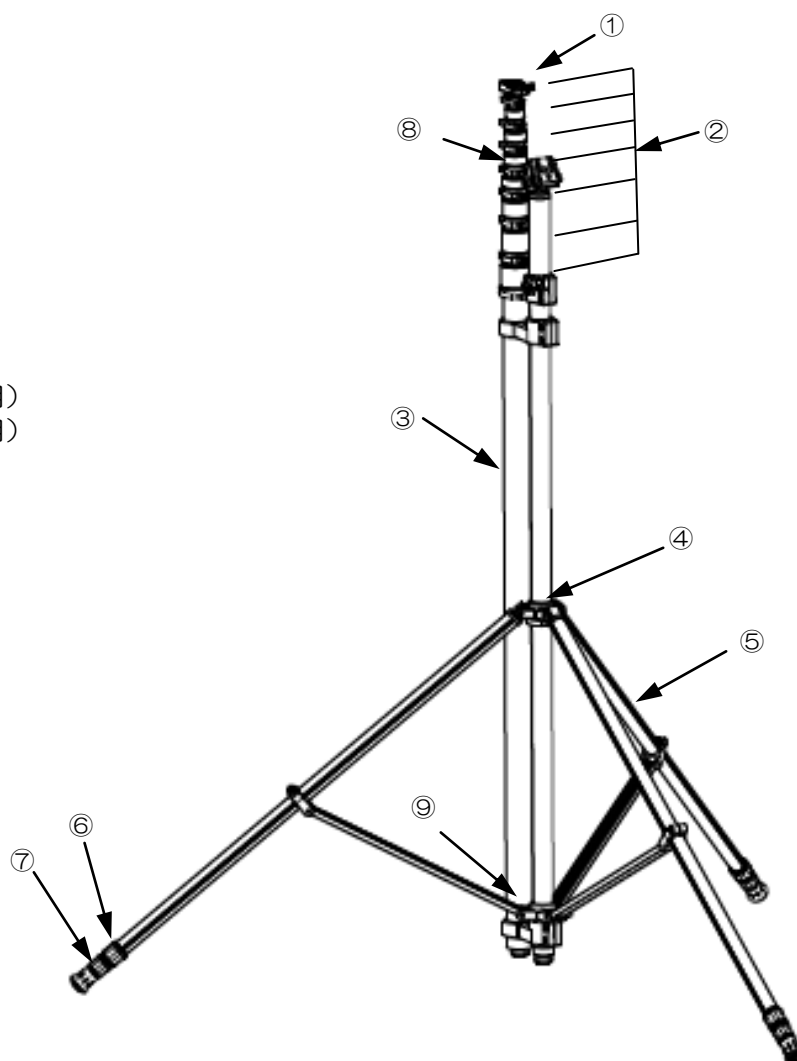
カメラユニット（参考）

- ①カメラ部
- ②雲台部
- ③バッテリー取り付け部
- ④レンズ
- ⑤電源スイッチ
- ⑥バッテリー取り外しフック
- ⑦ポール-カメラ接続用
クイックシュー(メス)
- ⑧ライト部



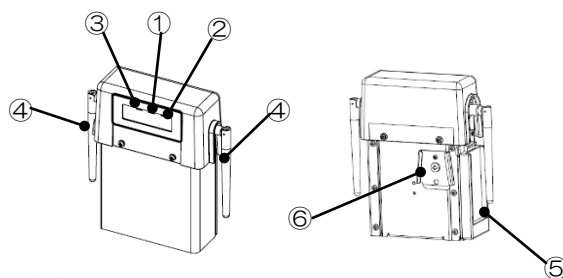
ポールユニット

- ①ポール-カメラ接続用
クイックシュー(オス)
- ②ポール固定ネジ
- ③伸長ポール部
- ④三脚固定ネジ
- ⑤三脚
- ⑥三脚足固定ネジ (1 段目)
- ⑦三脚足固定ネジ (2 段目)
- ⑧ポール-中継機接続用
クイックシュー(オス)
- ⑨水準器



中継機ユニット（参考）

- ① POWER LED
- ② LAN LED
- ③ WLAN LED
- ④ アンテナ
- ⑤ バッテリー取り付け部
- ⑥ ポール-中継機接続用
クイックシュー(メス)



第5章 ご使用前の確認

ご使用になる前に、以下の確認を行ってください。
不具合に対して処置のできる場合は、正しい処置をした後にお使いいただき、そうでない場合は、お買い上げの販売店か、弊社の窓口へお問い合わせください。

確認事項

- ポール部や三脚部に曲がり、ねじれ、へこみなどの異常はありませんか？
- バッテリーは充電してありますか？
本装置はカメラユニット用バッテリー、中継機ユニット用バッテリーを各 1 個使用します。
充電してから使用してください。
- 付近に電線・引込線などはありませんか？
ポール部が揺れて電線や引込線に触れて事故になる恐れがあります。
電線・引込線などから離れた場所で使用してください。
ある場合は絶対に使用しないでください。
- 周辺に強い風は吹いていませんか？
強い風が吹いている状態で使用すると、ポールユニット転倒の恐れがあり大変危険です。
周囲で砂ぼこりが立っている、または木の葉や枝が絶えず動き、旗などがはためいている時は、一時的に強風となる場合がありますので、ご使用の際には十分注意してください。
- 天候はどうか？
雷が発生している場合は使用しないでください。落雷がポールを伝い感電する恐れがあります。
雨や雪が降っている、または降りそうな場合は、使用しないでください。
ポールユニットの設置場所が滑り易くなりますので、ポールユニット転倒の恐れがあります。
また、カメラユニットは防水ではありませんので、水が浸入すると故障の恐れがあります。
- 点検場所に引火性のものや火気はありませんか？
危険ですので引火性のものや、火気を取り除いてから使用してください。
- 設置場所の地面は安定していますか？
柔らかい地面、傾斜・凹凸面、積雪・凍結面を避けて設置してください。
- 設置場所の近くに入出口はありませんか？
ドアの開閉や人の往来を避けて設置してください。

第6章 点検作業の流れ

点検作業の準備、点検、収納までの流れは、下記になります。
本書は、下記の手順に沿って、点検作業の方法を説明します。

準備作業（第7章）

7-1 タブレット PC のバッテリーを充電する

7-2 各ユニットのバッテリーを充電する

設置作業（第8章）

8-1 ポールユニットを設置する

8-2 カメラユニットにバッテリーを取り付ける

8-3 ポールユニットにカメラユニットを取り付ける

8-4 カメラユニットの電源を ON にする

8-5 中継機ユニットにバッテリーを取り付ける

8-6 ポールユニットに中継機ユニットを取り付ける

8-7 タブレット PC の電源を ON にする

8-8 タブレット PC と中継機ユニットとカメラユニットを無線 LAN で接続する

8-9 点検カメラコントローラを起動する

8-10 ポールを伸ばす

点検作業（第9章）

タブレット PC を操作して点検作業を行います。

操作方法は、別冊「操作マニュアル Windows 版」をご覧ください。

点検後の片付け作業（第10章）

設置作業の反対の順序で片付けます。

収納作業（第11章）

カメラユニットなどをキャリングバッグに、ポールユニットをポールケースに収納します。

第7章 準備作業

7-1 タブレット PC のバッテリーを充電する

タブレット PC の充電量が少ないと、点検の途中でタブレット PC が停止する恐れがあります。充電方法は、タブレット PC の取扱説明書をご覧ください。

7-2 各ユニットのバッテリーを充電する

中継機ユニット用、カメラユニット用バッテリーの充電量が少ないと、点検の途中で各ユニットが停止する恐れがあります。

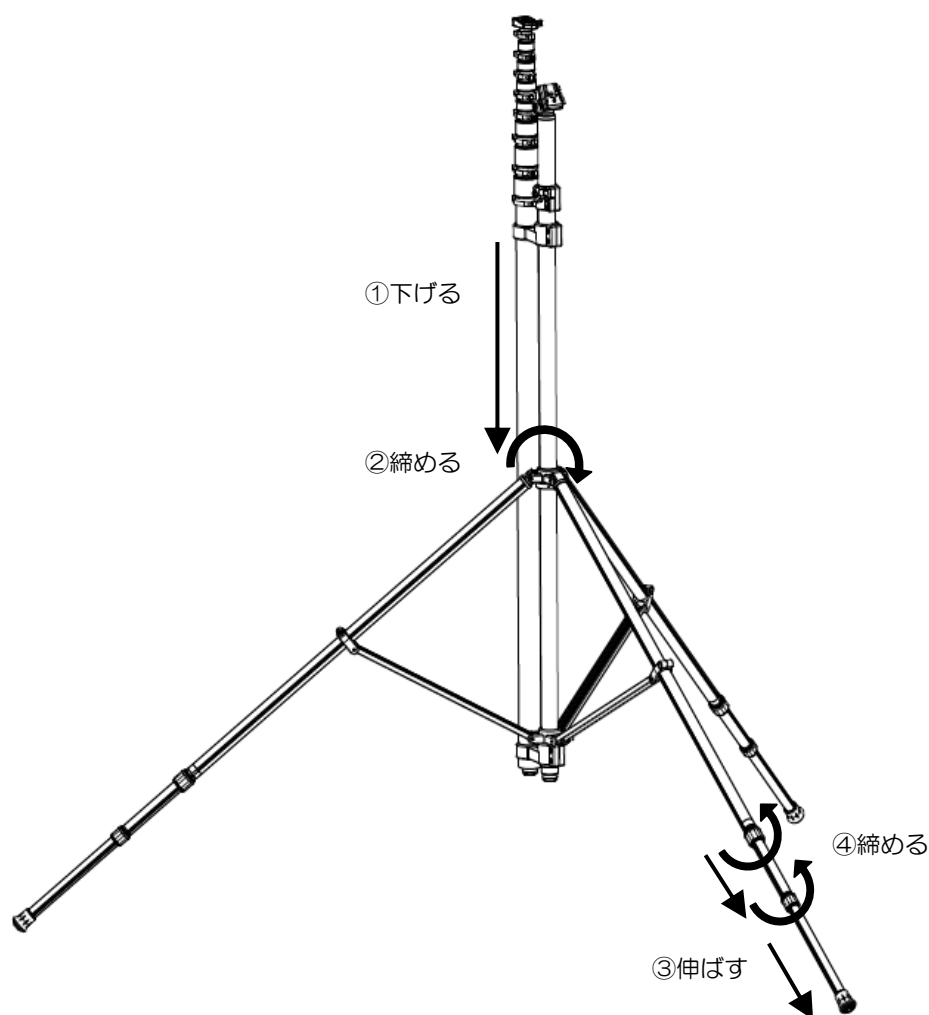
充電方法は、同梱のバッテリー充電器の取扱説明書をご覧ください。



バッテリーの充電時間は、バッテリーの状態によって、4 時間以上かかる場合があります。

第8章 設置作業

8-1 ポールユニットを設置する



手順

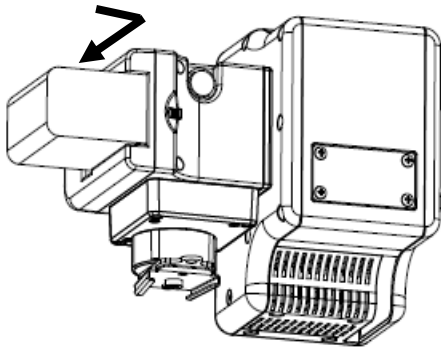
- ① 三脚固定ネジをゆるめて、三脚を開きながらストッパーに当るまで下げます。
- ② 三脚固定ネジをしっかりと締めます。
凹凸のある地面で、ポールユニットが傾いてしまう、中央の伸長ポールが地面に当たってしまうなど、ポールユニット設置が不安定になる場合は、下記③、④を行い、ポールユニットが安定して垂直になるように調節してください。
- ③ 三脚足固定ネジをゆるめて、足を伸ばします。(2段になっています。)
- ④ 水準器を用いポールが水平になるよう調節します。
- ⑤ 三脚足固定ネジをしっかりと締めます。



下記のような環境では、設置しないでください。

- 付近に電線、引込線などがある。
- 雷が発生している。
- 強い風が吹いている。
- 雨や雪が降っている、または降りそう。
- 柔らかい地面、傾斜・凹凸面、積雪・凍結などがある。
- 設置場所の近くに出入口や人の往来がある。

8-2 カメラユニットにバッテリーを取り付ける



バッテリーを矢印の方向に挿入し、「カチッ」と音がするのを確認してください。



「カチッ」と音がした後、バッテリーを逆方向に押しつけてロックされていることを確認してください。
ロックされていない場合、バッテリーが落下する恐れがあります。

8-3 ポールユニットにカメラユニットを取り付ける

- ① ポールユニットの先端にカメラユニットを取り付けます。
ポールユニットのクイックシュー(オス)に、カメラユニットのクイックシュー(メス)をスライドさせて嵌め合わせます。
カメラユニットを奥まで入れて、ロックピンが穴に確実に固定されていることを確認してください。



- ② ロックノブを矢印の方向にスライドしてロックします。



ロックノブを確実にロックしてください。

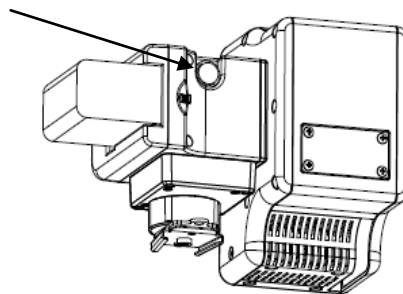


必ずロックしてください。ロックされていない場合、カメラユニットが落下する恐れがあります。
取り付け後、ガタやゆるみがないか、確認してください。

8-4 カメラユニットの電源を ON にする

カメラユニットの後面にある丸いボタンを押してください。
電源が入ると、ボタンが赤く点灯します。

(電源を OFF にする際もこのボタンを押してください。
ボタンが消灯します。)



8-5 中継機ユニットにバッテリーを取り付ける

① アンテナを起こします。



② バッテリーを矢印の方向に挿入し、ロックがかかるまで押し込んでください。



バッテリーを逆方向に押しロックされていることを確認してください。
ロックされていない場合、バッテリーが落下する恐れがあります。

③ バッテリー取り付け後、最初に[POWER LED]が数秒点灯し、点滅を始めます。
続いて[POWER LED]と[WLAN LED]が同時に点滅します。
最後に[POWER LED]が点灯し[WLAN LED]は点滅を続けます。
この状態で中継機ユニットが使用できます。(この動作に 1~2 分かかります。)
LAN 接続が無い場合、「WLAN LED」は自動で消灯しますが使用可能です。

※バッテリー残量が無い場合、[POWER LED]は点灯しません。
充電を行ってから使用してください。

8-6 ポールユニットに中継機ユニットを取り付ける

- ① ポールユニットのクイックシュー(オス)に、中継機ユニットのクイックシュー(メス)をスライドさせて嵌め合わせます。
中継機ユニットを奥まで入れて、ロックピンが穴に確実に固定されていることを確認してください。



ロックピン

- ② 嵌め合わせ後、ロックノブを矢印方向にスライドさせてロックします。



ロックノブ

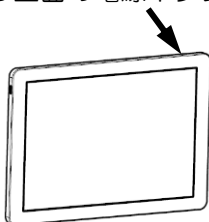


必ずロックしてください。ロックされていない場合、中継機ユニットが落下する恐れがあります。
取り付け後、ガタやゆるみがないか、確認してください。

8-7 タブレット PC の電源を ON にする

タブレット PC の電源を ON にする方法は、タブレット PC の取扱説明書をご覧ください。

(例)タブレット PC 上面の電源ボタンを長押しする。



8-8 タブレット PC と中継機ユニットとカメラユニットを無線 LAN で接続する

別冊「セットアップマニュアル Windows 版」をご覧ください。



次項「8-9 点検カメラコントローラを起動する」の前に、必ずタブレット PC とカメラユニットの無線 LAN 接続を完了させてください。

8-9 点検カメラコントローラを起動する

別冊「セットアップマニュアル Windows 版」をご覧ください。

点検カメラコントローラ 起動前の注意事項

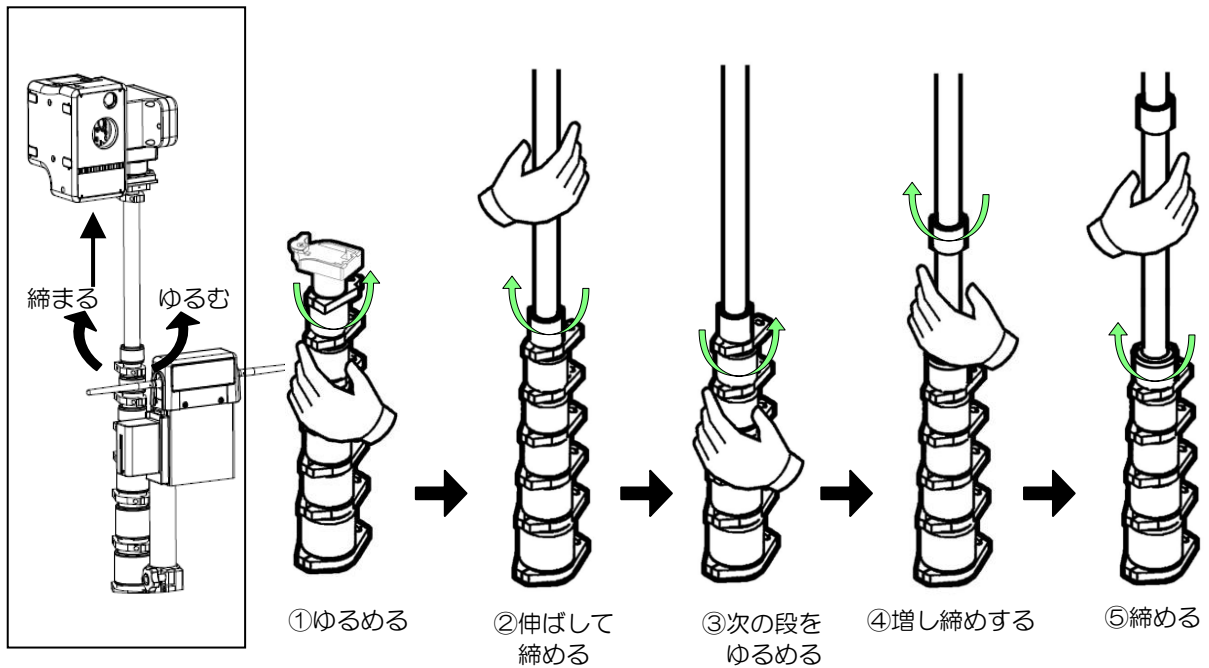


- 1.カメラユニット、中継機ユニット、タブレット PC 共にバッテリーを十分に充電してください。
- 2.点検カメラコントローラをインストールしたタブレット PC が複数ある場合、別のタブレット PC がカメラユニットを使用していないこと。
カメラユニット 1 台に対して、操作できるタブレット PC は 1 台になります。
1 台のカメラユニットに対して、複数のタブレット PC を接続しないでください。
- 3.タブレット PC とカメラユニットが中継機ユニットを介して無線 LAN で接続されていること。
- 4.他のアプリケーションが起動していないこと。
映像の遅延や、乱れの原因になります。
特に Windows 起動直後は、ウイルス対策ソフトなど多くのプログラムが起動する場合があります。
Windows 起動後、しばらく待ってから点検カメラコントローラを起動してください。



点検カメラコントローラの起動は、ポールユニットを伸ばす前に行い、カメラユニットの操作が可能であることを確認してください。

8-10 ポールを伸ばす



上の段から、①～⑤の手順に従って順番に伸ばします。

- ①1段目のポール固定ネジをゆるめます。
 - ②ポールを引き出して、1段目のポール固定ネジを締めます。
 - ③2段目のポール固定ネジをゆるめます。
 - ④少し引き出したところで、1段目のポール固定ネジを再度締めます（増し締め）。
 - ⑤ポールを引き出して、2段目のポール固定ネジを締めます。
- 3段目以降も同様にして、作業を繰り返し、点検・撮影に必要な長さまで伸ばしてください。



ポールを伸ばすときの、固定ネジをゆるめる量は、1/4回転程度にしてください。
固定ネジをゆるめすぎると、ポールが抜け、けがをする恐れがあります。

ポール固定ネジは、しっかりと締めてください。
締めつけが不十分だと、ポールが急に縮み、けがをする恐れがあります。

第9章 点検作業

点検作業は、起動したタブレットPCの点検カメラコントローラを使って行います。
点検カメラコントローラの操作方法については、別冊「操作マニュアル Windows版」をご覧ください。



ポールを立てた後は、ポールから離れないようにしてください。
急に風が吹いてポールがぐらついたりした場合に、ポールを支えられるよう、常にポールの近くで作業を行ってください。



カメラユニットのレンズが、曇ったり汚れたりした場合には、
付属のレンズクリーナーか、または、柔らかい布で軽くふき取ってください。



対象物が暗く撮影が難しいときには、ライトを付けて確認してください。



交通量の多い橋では、橋が揺れ映像が乱れる可能性があります。
手振れ補正を確認してください。



タブレットと中継機ユニットの間に人がいる場合、映像が乱れる可能性があります。
中継機ユニットとの間に入らないようお気をつけください。



対象物がカーブしている、凸凹している、風が強いときなど距離測定の誤差が大きくなる可能性があります。以下に示す仕様値を確認してください。

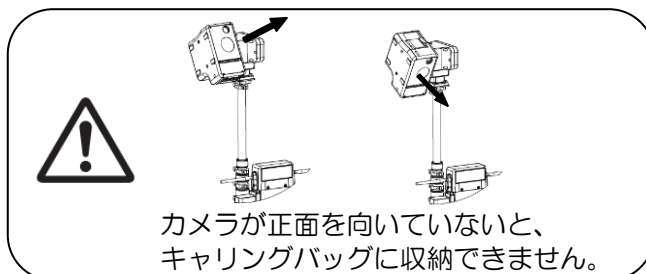
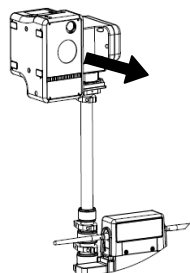
●距離測定センサーの仕様値

| 項目 | 内容 |
|-----------|--|
| 測定距離 | 0.05m～約50m |
| 距離精度 | ±1.5mm |
| 最小表示単位 | 0.1mm |
| 応答時間 | 0.3秒～4秒 |
| 光源 | レーザーダイオード：620～690nm（赤色可視光）、 レーザークラス2（IEC規格） |
| レーザースポット径 | φ8mm（10m先）、φ10mm（20m先） |

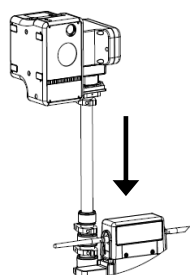
- 計測が失敗した場合、“距離計測時にエラーが発生しました”“距離計測が実行できませんでした”などのメッセージがタブレットPC左上辺部に表示されます。その際は、再度測定をお試しください。現象が改善されない場合は、販売店にご連絡ください。

第10章 点検後の片付け作業

- ① カメラの向きを正面に戻します。(原点復帰)
カメラを正面に戻す方法(原点復帰)は、別冊の「操作マニュアル Windows 版」をご覧ください。



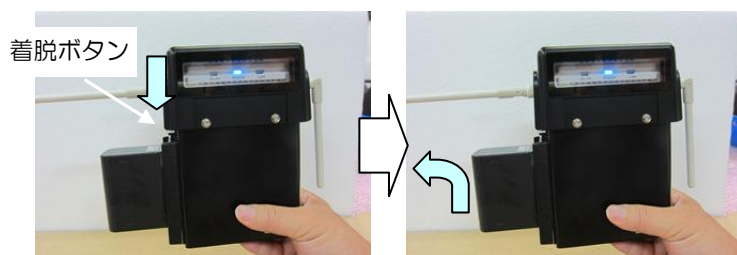
- ② ボールを下の段から順に固定ネジをゆるめて、1段ずつ縮めていきます。



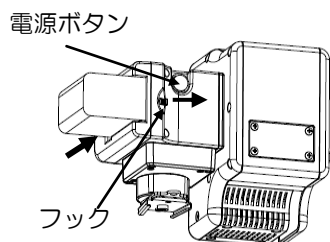
- ③ 中継機用クイックシューのロックノブをスライドさせ、ロックピンを押し、中継機を外します。



- ④ 中継機ユニットのバッテリー着脱ボタンを押して、バッテリーを外します。



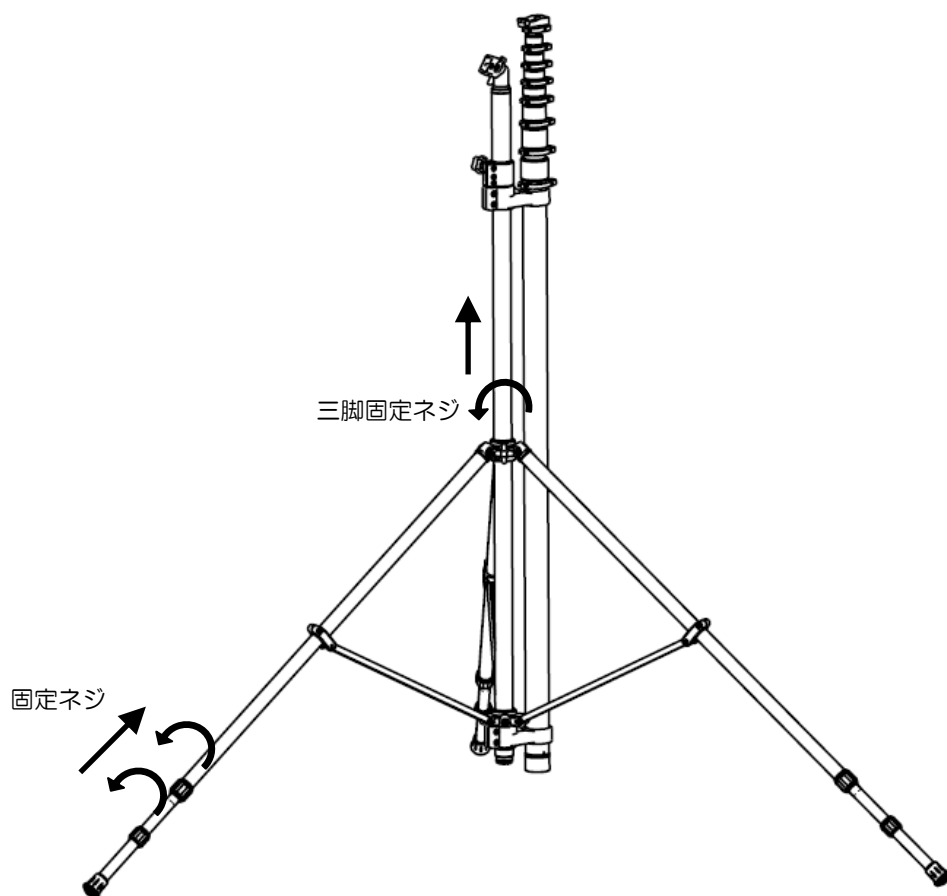
- ⑤ カメラユニットの電源ボタンを押して電源を切ります。
フックを引き出してカメラユニットのバッテリーを外します。





- ⑥ カメラ用クイックシューのロックノブをスライドさせ、ロックピンを押し、カメラユニットを外します。



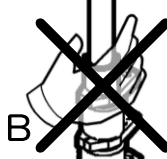
- ⑦ 三脚の足を伸ばしている場合は、固定ネジをゆるめて足を縮めます。三脚固定ネジをゆるめ、上にあげて三脚をたたみます。








A



B

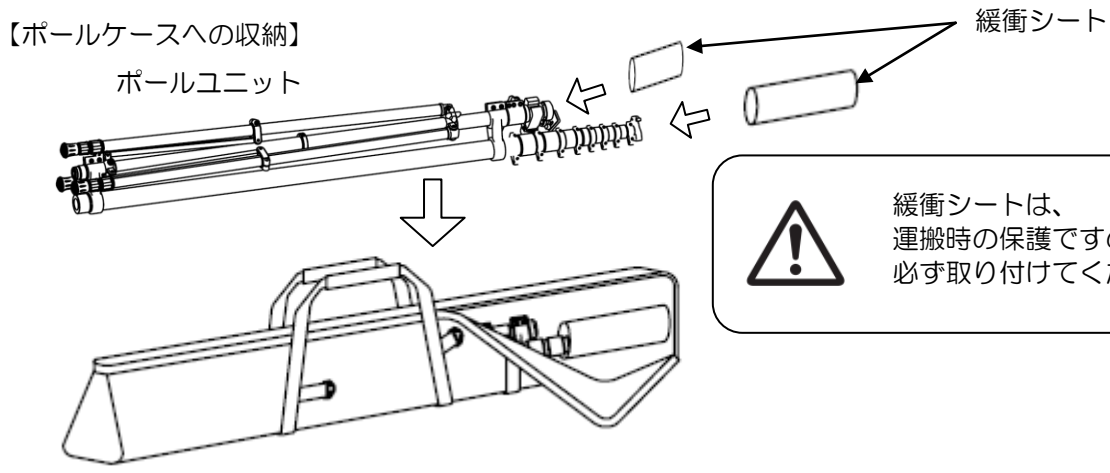
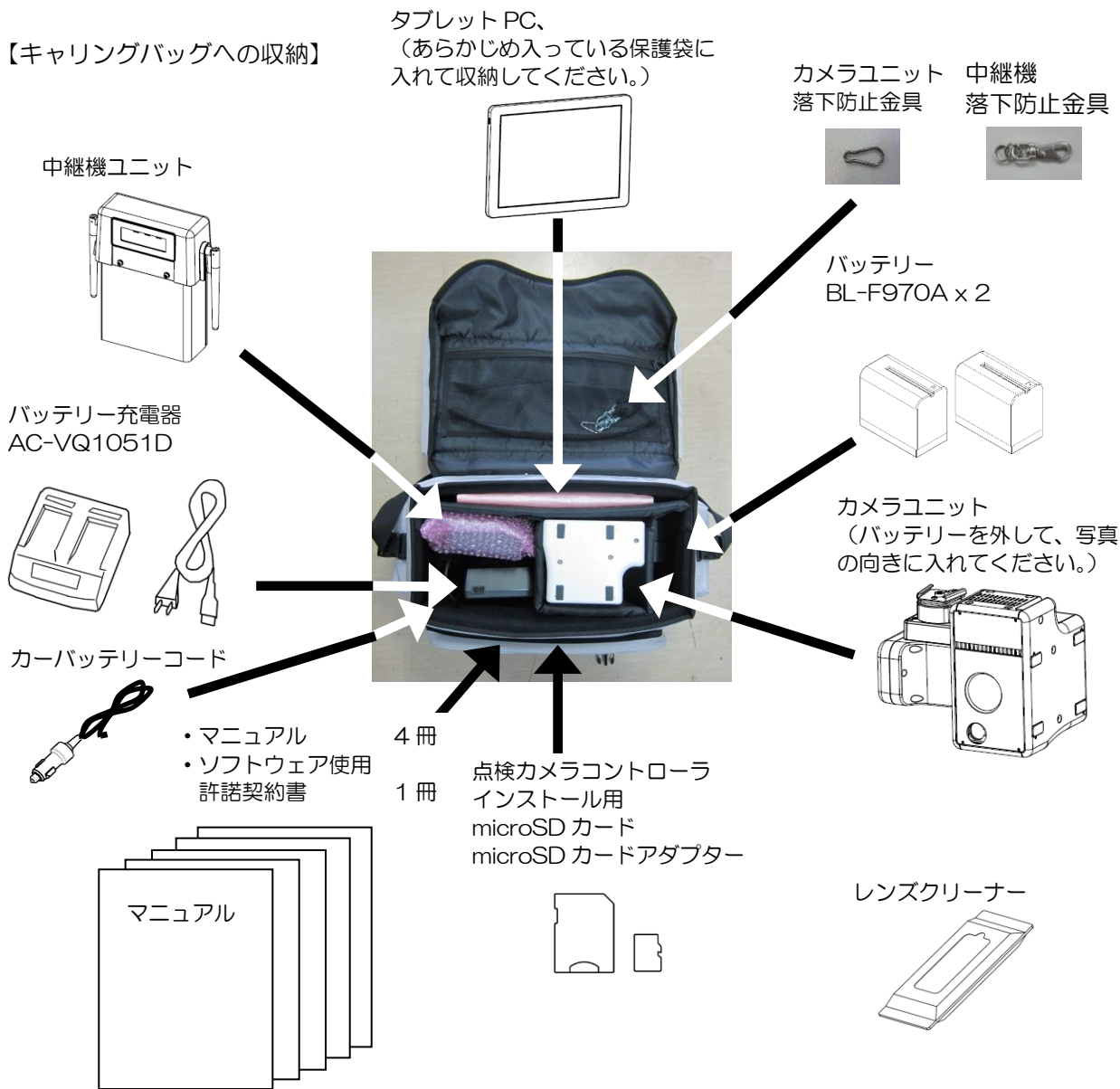
ポールを縮める際、図 A の様に手はポール固定ネジより上に出ない様にしてください。
図 B の様にポール固定ネジより上に手があると、縮めた時に指を挟む危険があります。



ポール先端 2 段は、下の段に比べて縮む速度が速いので注意してください。ゆるめたネジ類はすべてしっかり締めてください。運搬中にポールや三脚が伸びてケガをする恐れがあります。

第11章 収納作業

収納する際には、下図のようにしてください。
間違った収納をしますと、運搬によって故障する恐れがあります。



第12章 ご使用後のお手入れ

本機のお手入れをするときは、必ずカメラユニットの電源を切ってください。
カメラユニットのレンズの汚れは、付属のレンズクリーナーか、または柔らかい布などで軽くふき取ってください。

第13章 故障かな？と思ったら

| 現象 | 確認 | 対処 |
|-------------------------|--|---|
| カメラユニットの電源が入らない。 | カメラユニットにバッテリーは装着されていますか？ カメラユニットのバッテリーが消耗していませんか？ | バッテリーを正しく装着してください。 バッテリーを充電してください。 |
| 中継機ユニットの電源が入らない。 | 中継機ユニットにバッテリーは装着されていますか？ 中継機ユニットのバッテリーが消耗していませんか？ | バッテリーを正しく装着してください。 バッテリーを充電してください。 |
| タブレット PC のモニターに画像が映らない。 | カメラユニット、中継機ユニットの電源が入っていますか？ 無線 LAN は接続されていますか？ | 電源を入れてください。 無線 LAN を接続してください。 ※「操作マニュアル Windows 版」第3章「無線 LAN で接続する」を参照。 |

第14章 用語解説

タブレット PC

タブレット（板）形状のパソコンのことです。本製品のカメラユニットの操作は、タブレット PC で行います。

点検カメラコントローラ

カメラユニットの操作（方向変更、映像拡大縮小、動画、静止画の撮影など）をするためのソフトウェアです。ご使用のタブレット PC にインストールすることで、そのタブレット PC でカメラユニットの操作が可能になります。

IP アドレス

Internet Protocol address（インターネットプロトコルアドレス）のことで、インターネットに接続されたパソコンや通信機器に割り当てられた識別番号をこう呼びます。本製品では、カメラユニットとタブレット PC をお互いに認識するために設定が必要です。

サブネットマスク

IP アドレスのネットワークアドレス部とホストアドレス部を識別するために用いられる数値です。ネットワークアドレス部とはインターネット内の住所番号でホストアドレス部はそのネットワークの中の個々のパソコンに割り当てられた番号です。本製品では、ネットワークアドレスをカメラユニットに、ホストアドレスをタブレット PC に付ける設定をします。

無線 LAN

LANとは、Local Area Network（ローカルエリアネットワーク）のことで、限られた範囲内でデータ通信が可能な通信網です。無線 LAN とはケーブルを使わずにデータ通信を行う LAN のことです。

雲台

カメラの向きや傾きなどを調整する部分です。本製品では、カメラの横に付いている箱状のものです。

クイックシュー

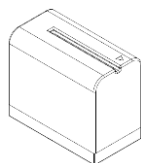
ポールユニットとカメラユニット、中継機ユニットを取り付けるアタッチメントです。工具なしで簡単に固定、取り外しが可能です。

第15章 別売品の紹介

別売品の購入については、お買い上げの販売店か、弊社の窓口へお問い合わせください。

バッテリー

型番：BL-F970A



第16章 保証とアフターサービス

1. 本機の無償保証期間はご購入日より1年です。
保証期間内にマニュアル、本体ラベルなどの注意書きに従って正常な状態で使用していて故障した場合には、無償修理いたします。
保証期間内でも次のような場合には有料修理となります。
(イ) 使用上の誤り、または改造や不当な修理による故障または損傷。
(ロ) お買い上げ後の落下、転倒、輸送などによる故障または損傷。
(ハ) 火災、地震、落雷、その他の天災地変、公害や異常電圧による故障または損傷。
(ニ) 故障の原因が本機以外にある場合で、本機の改善を要するとき。
なお、無償修理の場合でも、お客様からの送料は、実費をご負担いただきます。
2. 万一、本製品の不具合により、録画や記録、再生がされなかった場合、録画・記録内容の補償はいたしません。
3. 本機の有償修理期間はご購入日より5年です。
但し、期間内であっても故障・損傷内容によっては、修理用部品の入手ができず、修理ができない場合があります。
4. 修理やご不明な点に関するご相談は、ご購入の販売店または下記の弊社窓口にお問い合わせください。
5. お問い合わせ、修理依頼の場合は、お手数ですが次紙の用紙をコピーして内容をご記入の上、FAXにてご連絡ください。
なお、有害物質に汚染された機械の修理は行いませんので、ご了承ください。
6. 個人情報の取得について
個人情報を取得させていただく場合は、利用目的を特定し、必要な個人情報のみを、適法かつ公正な手段をとるようにいたします。
7. 個人情報の利用について
取得いたしました個人情報は、以下の利用目的に必要な範囲で利用させていただきます。
 - ・修理および点検を円滑に行うため。(不明点の確認、見積もり、発送処理)
 - ・お客様のご要望される商品やサービスを提供するため。(購入・修理履歴の蓄積)
8. 第三者への提供などについて
取得いたしました個人情報の第三者への提供につきましては、下記の場合を除き行いません。
 - ・事前に同意を頂いた場合
 - ・個人情報保護法その他の法令で認められた場合
9. 個人情報の開示について
 - ・個人情報についてのお問い合わせは、下記お問い合わせ窓口までお願いいたします。ご自身の個人情報の利用目的を確認されたい場合や、個人情報の取り扱いに関するご意見・苦情などについての窓口も同様となります。

お問い合わせ窓口

株式会社 日立産業制御ソリューションズ
〒244-0817 横浜市戸塚区吉田町 292 番地
TEL : 045-866-6396 (ダイヤルイン)
FAX : 045-866-3825

<<修理品送付先>>

〒244-0817 横浜市戸塚区吉田町 292 番地
 (株)日立産業制御ソリューションズ 横浜事業所 B 棟 4F 修理担当 行

FAX : 045-866-3825
 TEL : 045-866-6396

「橋梁点検記録装置/橋梁点検ロボットカメラ」修理依頼書

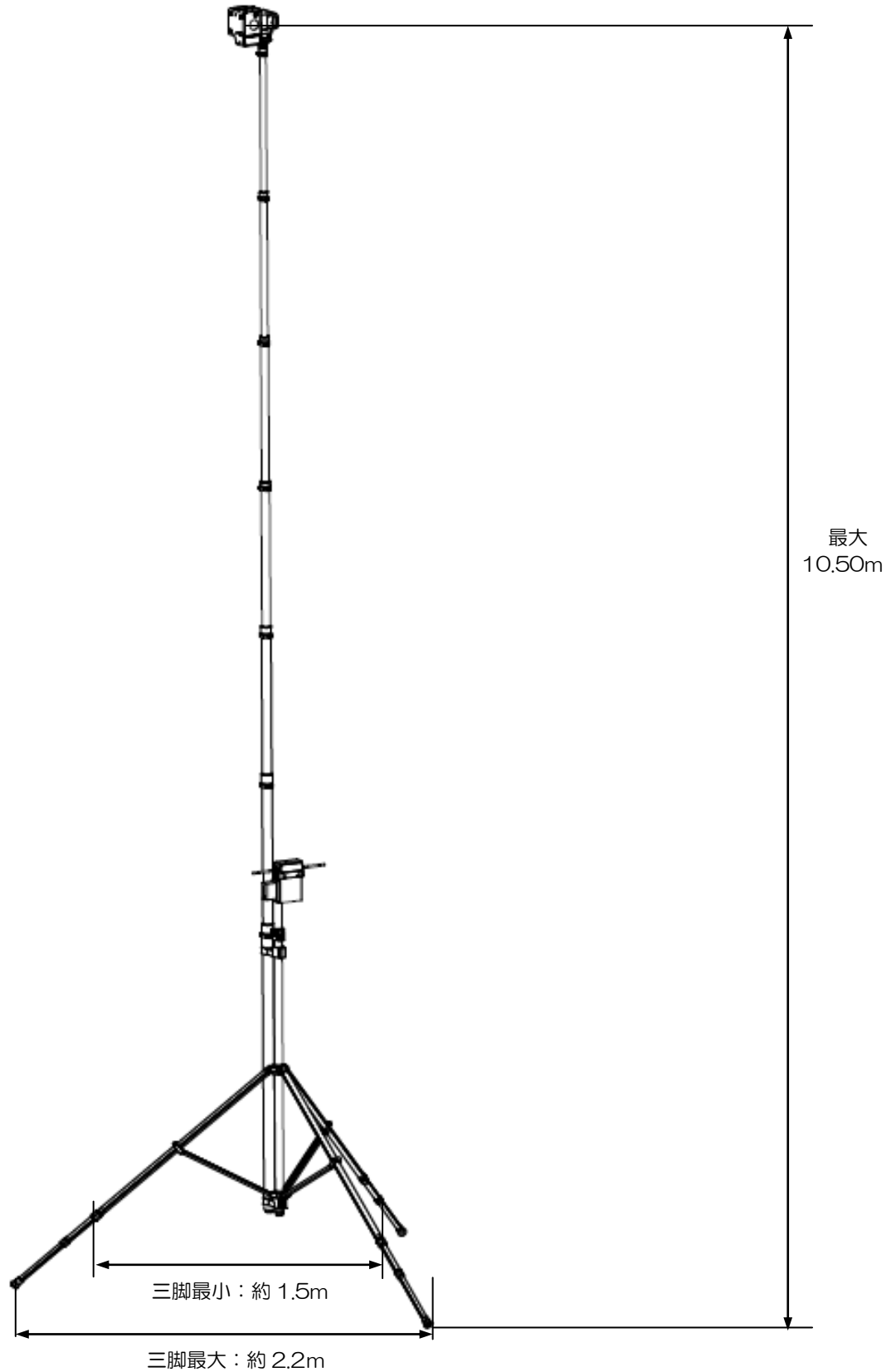
発行 No.

| | | | | | |
|-----------|-----------------|----|----------------|------------------------|--|
| 御依頼元名 | 会社名 : | | 発行日 : | | |
| | 部署名 : 担当者名 : | | 御依頼元住所 | | |
| | | | 〒 | | |
| | | | TEL : FAX : | | |
| | モデル名 | | | | |
| 製造番号 | | | | | |
| カメラ名 | | | | | |
| 製造番号 | | | | | |
| ポール型式 | | | お届け先住所 〒 | | |
| 付属品 | バッテリー | | 個 | 担当者名 TEL : FAX : | |
| | | | 個 | | |
| | | | 個 | | |
| | microSD | GB | 枚 | | |
| 現象 (故障内容) | | | | | |
| 備 考 | | | | | |

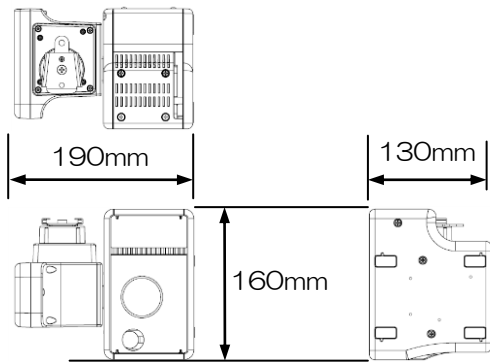
販売代理店

第17章 外形寸法

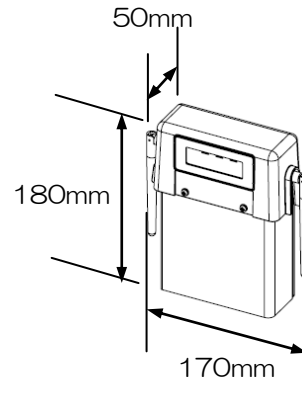
ポールユニット(設置時)



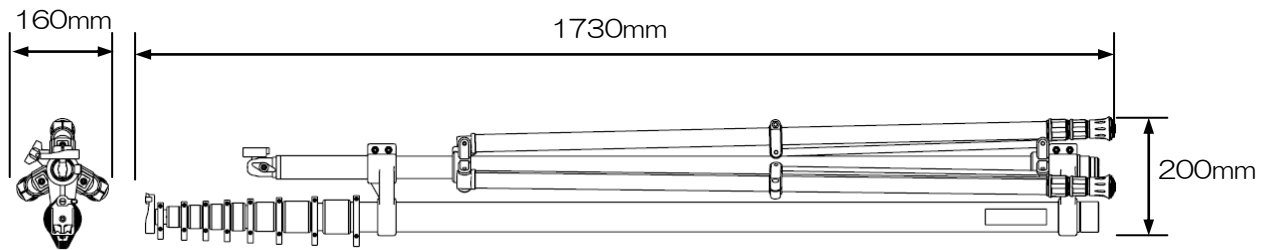
カメラユニット
(バッテリー除く)



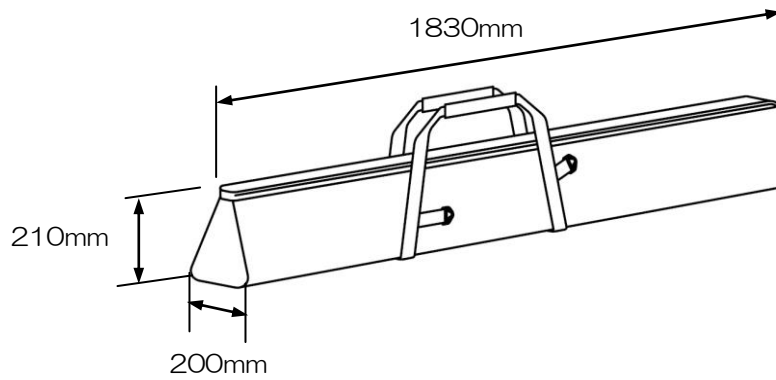
中継機ユニット
(バッテリー除く)



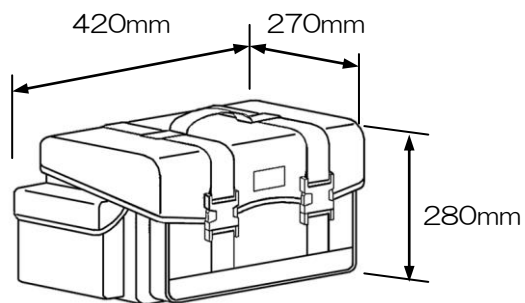
ポールユニット



ポールケース



キャリングバッグ



第18章 製品仕様

ポールユニット

| 項目 | 仕様 |
|--------------------|--------------|
| 外形寸法 (長さ×高さ×奥行 mm) | 1730×200×160 |
| 最大伸長 | 地上から約 10.5m |
| 質量 | 約 9.2kg |
| | |

カメラユニット

| 項目 | 仕様 |
|------------------------|--|
| 外形寸法 (幅×高さ×奥行 mm) | 190×160×130 (バッテリー含まず) |
| 質量 | 約 1450g (バッテリー含まず) |
| 光学ズーム倍率 | 30倍 |
| 画素数 (ドット数) | 約 92 万画素 (1,280×720) |
| 無線 LAN | IEEE802.11n 5GHz 対応 |
| 可動範囲 | パン (水平) : 左方向 180 度 右方向 180 度 チルト (縦) : 上方向 90 度 下方向 90 度 |
| その他の機能 | 手振れ補正、コントラスト補正、霧除去 |
| 使用バッテリー | BL-F970A (メーカー: NEP) |
| 連続稼働時間 (バッテリーフル充電時) | 約 3 時間 (使用条件などで短くなる可能性があります) |
| | |

中継機ユニット

| 項目 | 仕様 |
|--------------------|-----------------------|
| 外形寸法 (長さ×高さ×奥行 mm) | 170×180×50 (バッテリー含まず) |
| 質量 | 約 660g (バッテリー含まず) |
| 無線 LAN | IEEE802.11n 5GHz 対応 |
| 使用バッテリー | BL-F970A (メーカー: NEP) |
| | |

動作環境

| 項目 | 仕様 |
|----|----------|
| 温度 | -10℃~40℃ |
| 湿度 | 75%以下 |
| | |

株式会社 日立産業制御ソリューションズ
〒244-0817 神奈川県横浜市戸塚区吉田町292番地
TEL：045-866-6396（ダイヤルイン）
FAX：045-866-3825