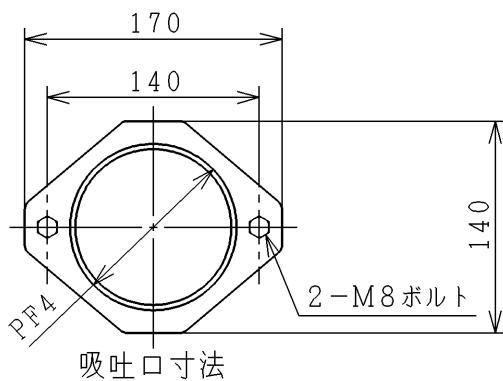
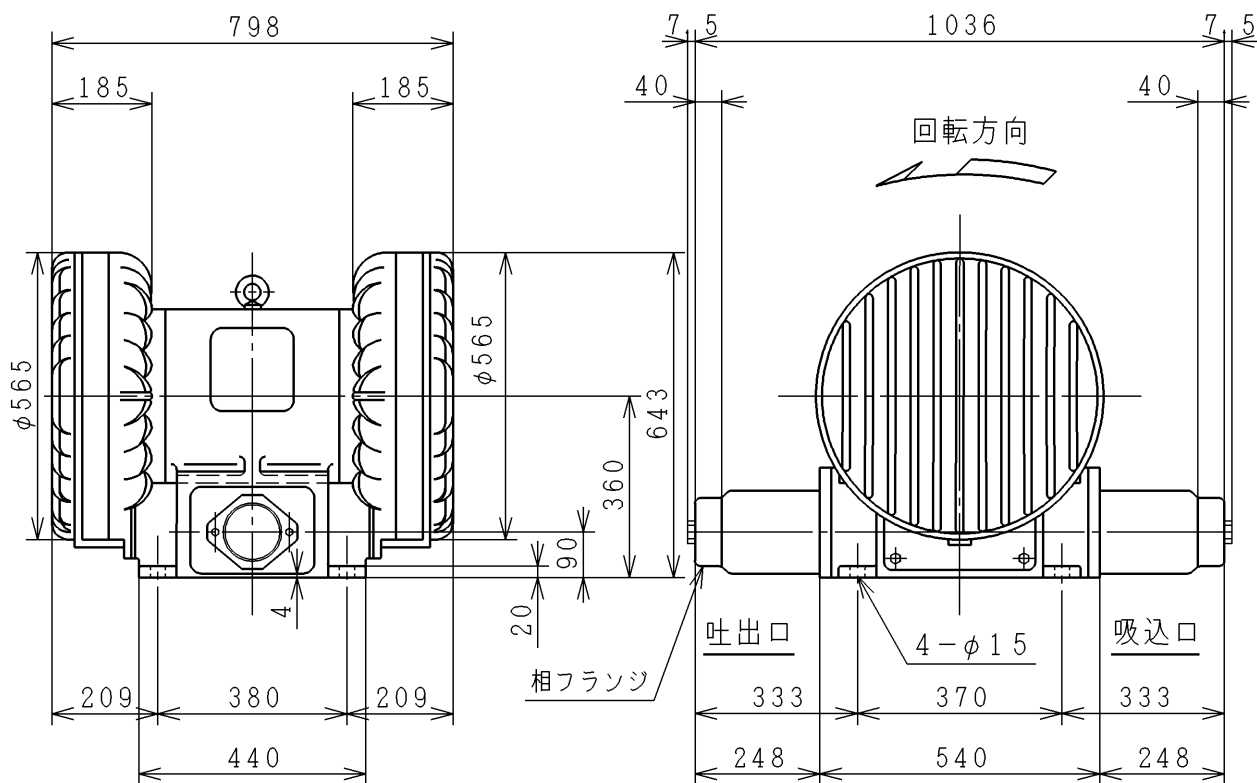


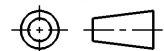
両軸形ボルテックスブロワ寸法図

型番 : VTP-220-E

周波数 (Hz)	50	60	相数	3
風量 (m ³ / min)			極数	2
静風圧 (kPa)			電圧 (V)	
出力 (kW)			質量 (kg)	350
玉軸受	6309ZZx 2			



PROJECTION



用途 USE _____ 付属品 ACCESSORY _____

備考 NOTICE

御注文主 CUSTOMER

数量 QTY. 受注番号 ORDER No.

作業番号 WORK No.

REV.

殿

3

DWN.	M. FUJIO	Feb-21-1986
CHKD.	K. KOBAYASHI	Feb-21-1986
APPD.	M. YOSHIZAKI	Feb-21-1986

寸法図
DIMENSIONS

Hitachi
Industrial Equipment
Systems Co., Ltd.

NARASHINO WORKS DWG. No.
3244F801708

SH.

枠番 FRAME SIZE





ボルテックスブロワ代表性能曲線

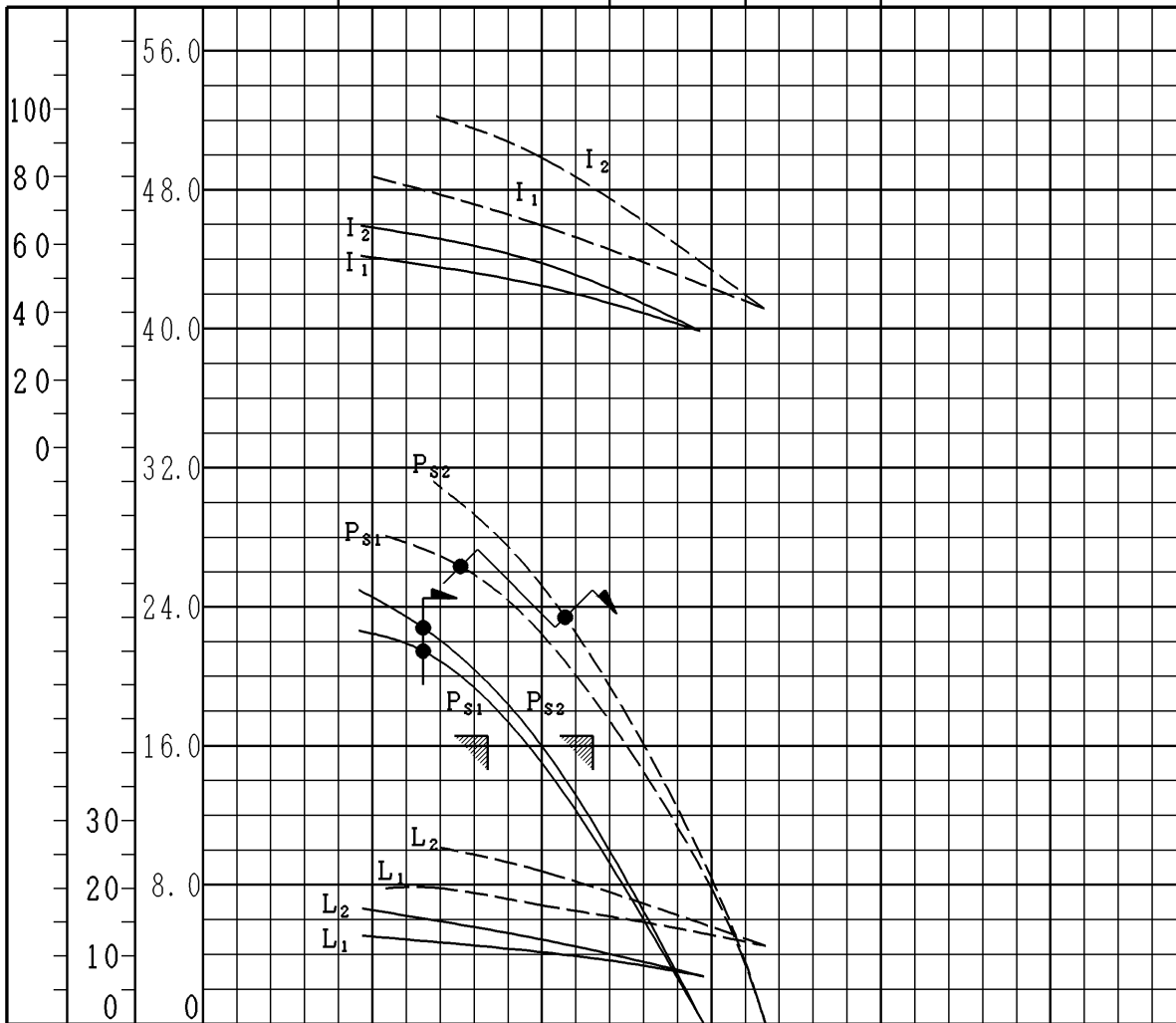
機種:

VTP-220-E

相数	
電圧 (V)	

周波数 (Hz)	50	60
銘板 定格値	風量 (m ³ /min)	
	静圧 (kPa)	
許容静圧 (kPa)	吸込性能	
	吐出性能	
出力 (kW)		

——— : 50Hz
 - - - - : 60Hz
 添字1 : 吸引性能
 添字2 : 吐出性能
 : 仕様点
 : 使用可能範囲

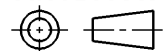


電流: I (A)
 出力: L (kW)
 静圧: Ps (kPa)

風量: Q (m³/min)

- (備考)
- 20℃, 1013hPaの吸込空気状態における温度飽和性能を示す。(バラツキは±10%以下)
 - 使用可能範囲は許容静圧以下です。
 - 本性能は予告なしに変更する場合があります。

PROJECTION



用途 USE _____ 付属品 ACCESSORY _____

備考 NOTICE

御注文主 CUSTOMER _____ 数量 QTY. _____ 受注番号 ORDER No. _____ 作業番号 WORK No. _____ REV. _____

殿

2

DWN. M. GENNBI	Mar-30-1982
CHKD. M. ABE	Mar-30-1982
APPD. A. ASANO	Mar-30-1982

寸法図
DIMENSIONS

Hitachi
Industrial Equipment
Systems Co., Ltd.

NARASHINO WORKS DWG. No.
3244F800128

SH.

種番 FRAME SIZE

