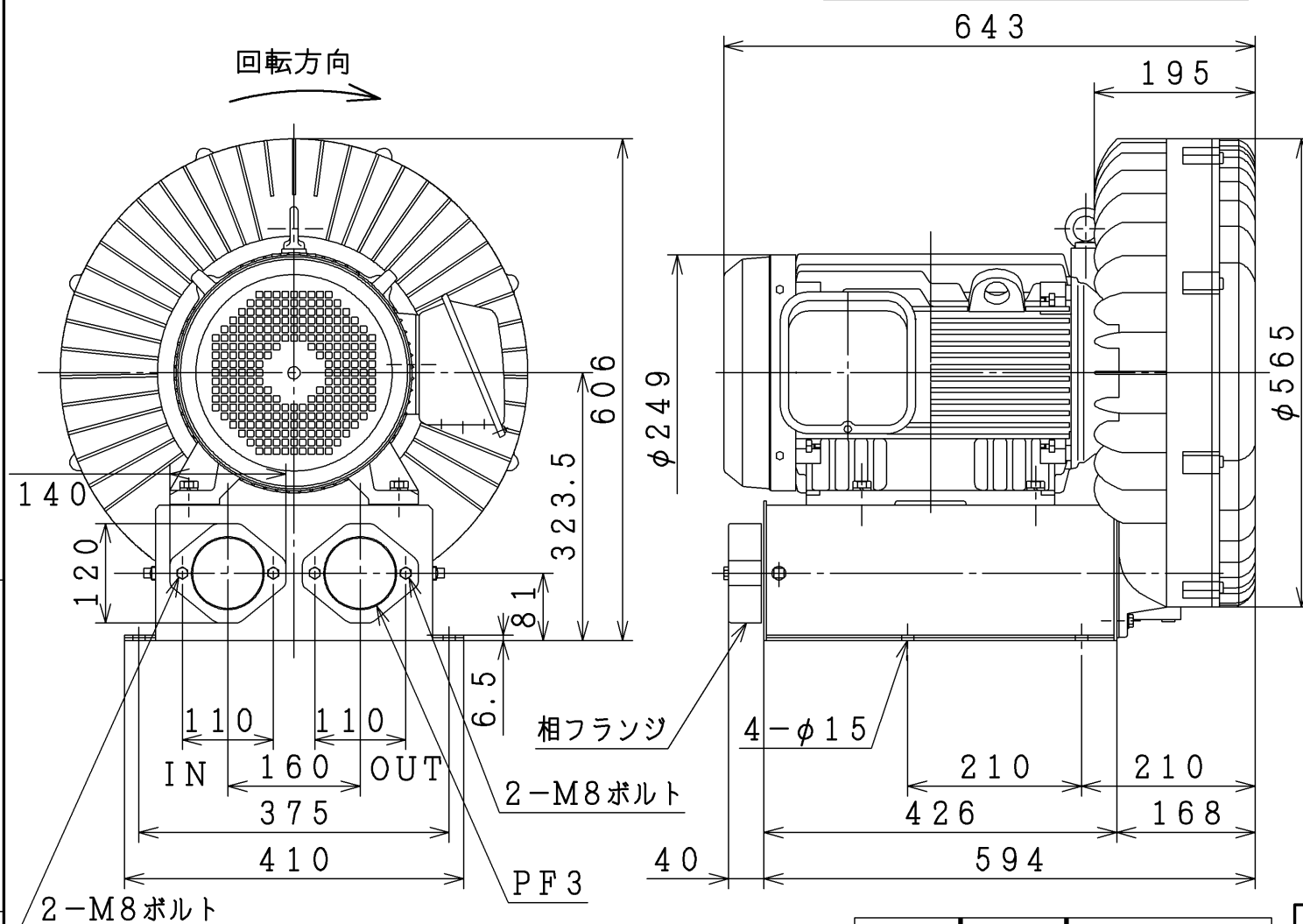


寸法図 (単位 mm)

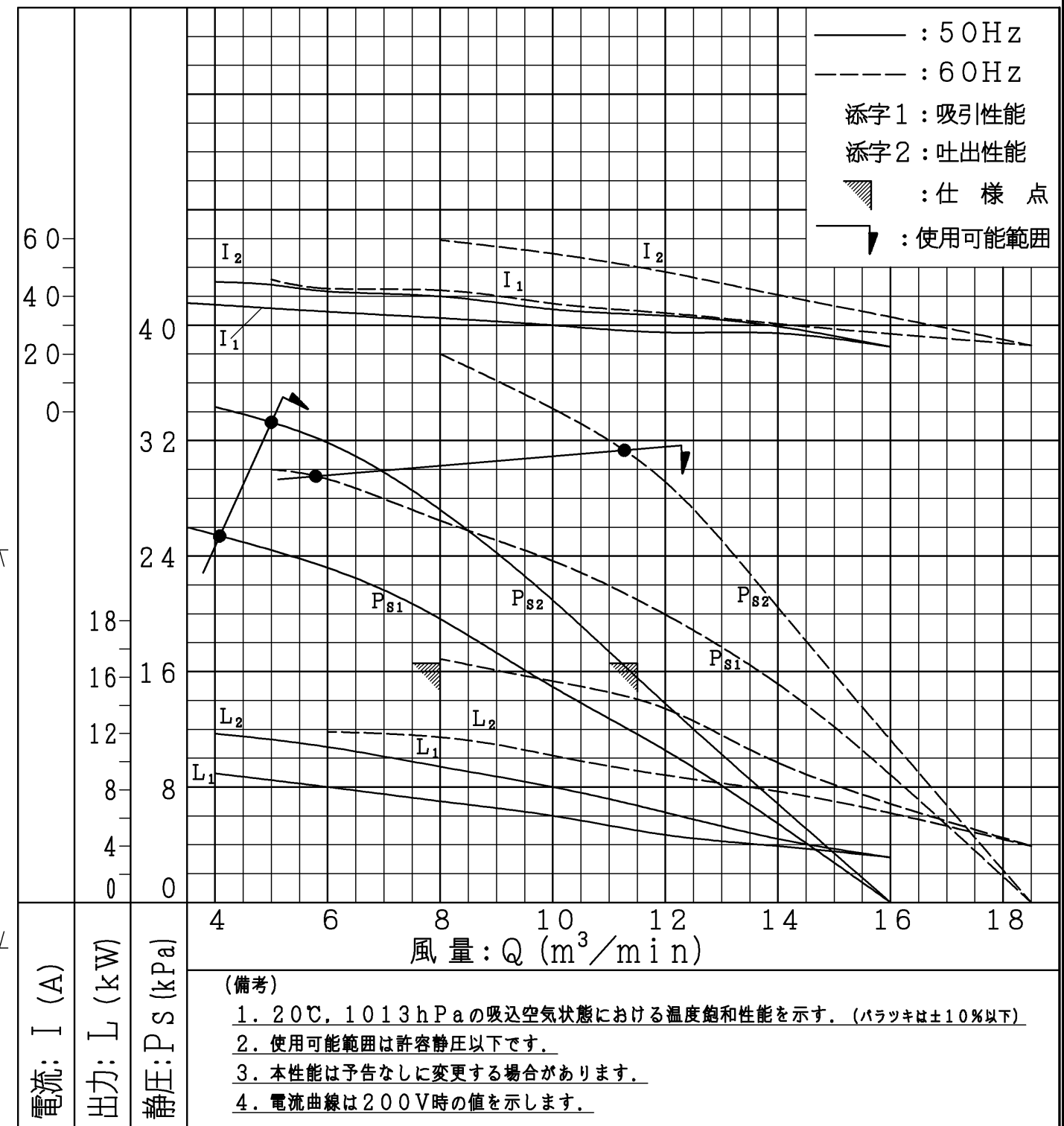
形式: VB-110-E2

周波数 (Hz)		50	60	相数	3
定格風量 (m ³ /min)		8.0	11.5	極数	2
定格静圧 (kPa)		16.7	16.7	電圧 (V)	200/200-220
吸込特性	最大使用可能出力 (kW)	8.8	12.5	質量 (kg)	147.0
	最大使用可能電流 (A)	37	43-41	絶縁耐熱クラス	△ E
	最大使用可能静圧 (kPa)	25.5	29.4		
吐出特性	最大使用可能出力 (kW)	11.6	14.8		
	最大使用可能電流 (A)	44	51-48		
	最大使用可能静圧 (kPa)	33.3	31.4		
玉軸受		ブロワ側: 6309ZZ モートル側: 6307ZZ			
塗装色		マンセル8.9Y 5.1/0.3			

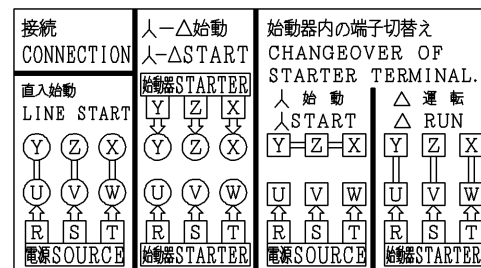
注) 銘板表示は吸込特性表示です。



標準形ボルテックスブロワ代表性能曲線



品名コード: 19731870



用途 USE

付属品 ACCESSORY

備考 NOTICE 屋内用

御注文主 CUSTOMER

数量 QTY. 受注番号 ORDER No.

作業番号 WORK No. REV. 5

REGD 2006.10.26
 DWN. T. MORITAKE Jan-18-1999
 CHKD. P. ISHIDA Jan-18-1999
 APPD. M. FUJIO Jan-18-1999

寸法図
 DIMENSIONS

Hitachi
 Industrial Equipment
 Systems Co., Ltd.

NARASHINO WORKS DWG. No.
 3243F801283

種番 FRAME SIZE