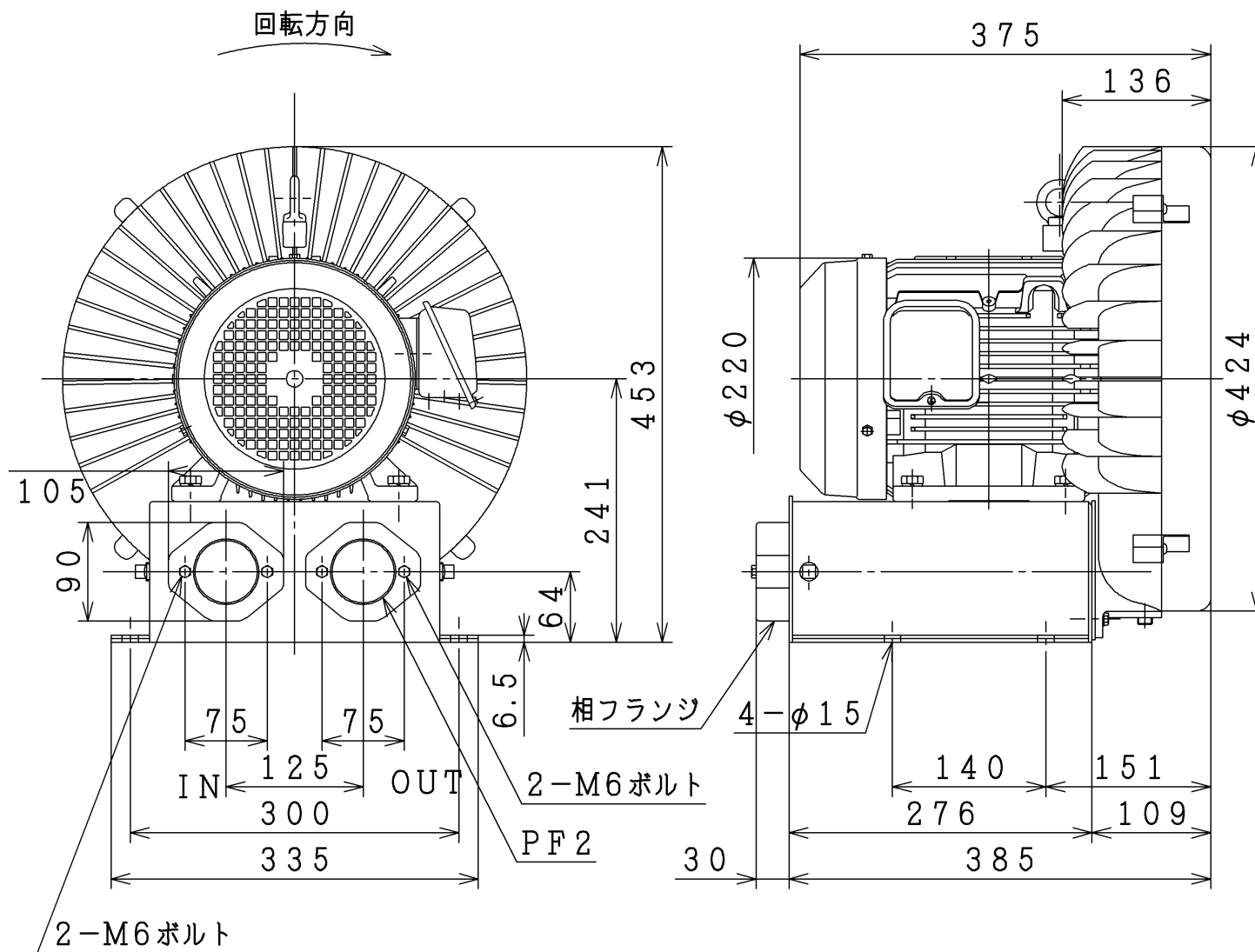


寸法図 (単位 mm)

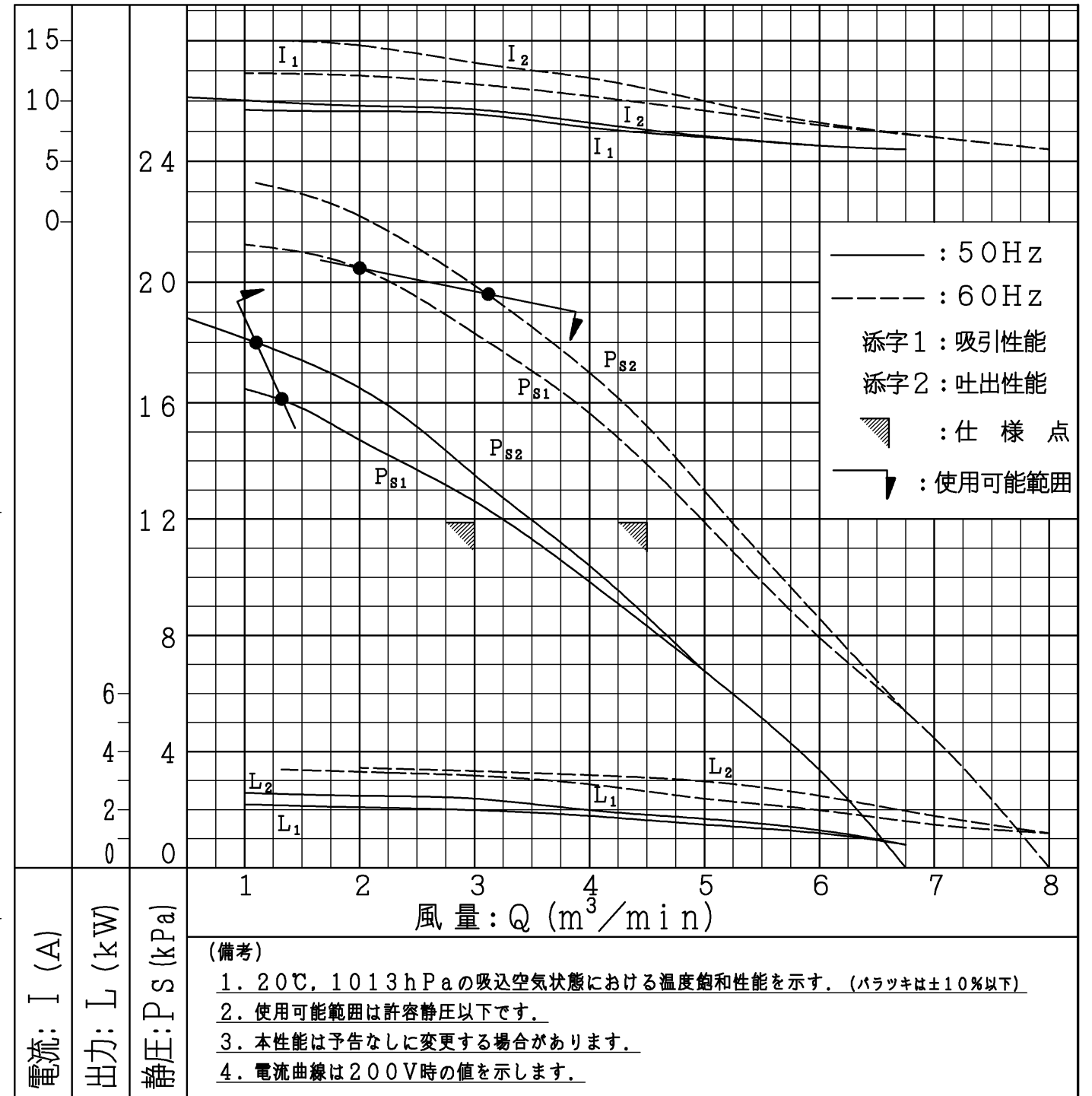
形式: VB-040-E2

周波数 (Hz)	50	60	相数	3
定格風量 (m <sup>3</sup> /min)	3.0	4.5	極数	2
定格静圧 (kPa)	11.8	11.8	電圧 (V)	200/200-220
吸込特性	最大使用可能出力 (kW)	2.1	3.3	質量 (kg) 50.5 絶縁級 耐熱クラス △ E
	最大使用可能電流 (A)	9.2	12.0-11.5	
	最大使用可能静圧 (kPa)	16.2	20.6	
吐出特性	最大使用可能出力 (kW)	2.4	3.5	
	最大使用可能電流 (A)	10	13-12	
	最大使用可能静圧 (kPa)	18.0	19.6	
玉軸受	プロワ側: 6306ZZ モートル側: 6306ZZ			
塗装色	マンセル8.9Y 5.1/0.3			

注) 銘板表示は吸込特性表示です。



標準形ボルテックスブロワ代表性能曲線



品名コード: 19731680



用途 USE	付属品 ACCESSORY
備考 NOTICE	屋内用
御注文主 CUSTOMER	数量 QTY. 受注番号 ORDER No. 作業番号 WORK No. REV. 5
REGD 2006.10.26	DWN. T. MORITAKE Jan-18-1999 CHKD. P. ISHIDA Jan-18-1999 APPD. M. FUJIO Jan-18-1999
寸法図 DIMENSIONS	Hitachi Industrial Equipment Systems Co., Ltd. NARASHINO WORKS DWG. No. 3243F801280 SH.
	種番 FRAME SIZE