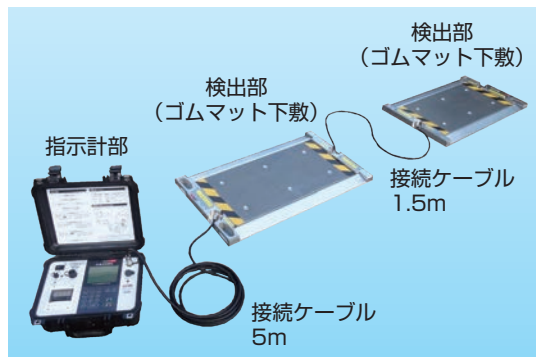


ポータブル車両重量計

RWP-700A M7

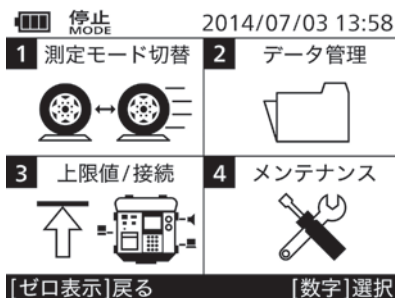
商品コード	備考
RB6 10010 001	取寄 販

検出部～指示部間が有線タイプの車両重量計です。
測定結果は印字することができ、USBメモリにもデータが保存できます。(CSV形式)
操作画面は日本語カラーで分かりやすく、簡単に測定が可能です。



メーカー	共和電業	測定項目	車両の重さ
型式	RWP-700A M7		
呼称	指示計部 RWP-71A	検出部 RWP-A-7500K	
構成台数	1台	2台	
測定範囲	輪重量 500～7,500kg (軸重量 1,000～15,000kg)		
対応軸数	7軸		
最小目盛	10kg		
測定方式	停止モード(推奨)・走行モード(走行速度5km/h以下)		
定格重量	—	7,500kg (1台あたり)	
安全過荷重	—	10,000kg (1台あたり)	
印字内容	日時・識別番号・測定モード・軸重量 総重量・運転者サイン欄・管理者サイン欄	—	
データ保存機能	本体メモリに軸数係らず1,000台分保存 (USBメモリにデータ転送可)	—	
外部オープンコレクタ出力	測定中、重量オーバー	—	
外部通信インターフェース	RS-232C	—	
使用温度・湿度	−10～40℃ 20～80%RH (結露なきこと)	−10～60℃	
防水機能・保護等級	防滴構造(プリンタ以外は防水仕様)	IP67	
電源	バッテリー内蔵(充電中でも計測可能) 充電電圧 DC10～30V / ACアダプタ使用時AC100～240V	—	
電池寿命	約8時間		
寸法(W×D×H)	348×295×149mm	835×480×35mm	
載荷部寸法(W×D×H)	—	700×350×26mm	
質量	3.7kg	約24kg	
機器構成	<ul style="list-style-type: none"> 本体指示計 専用収納ケース 本体検出部×2 基準機校正証(本体の校正証明書ではありません) ※1ロールにて1車両3軸測定で約180回分です。 		

ディスプレイ表示画面例



使用方法



例: 3軸車を測定する場合

ケーブル接続後、電源を入れ、

軸重測定 タイヤを検出部に載せる度にキーを押して測定完了!

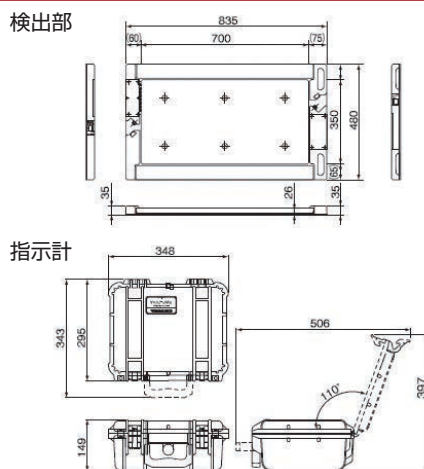
総重量印字 測定結果をプリントアウト

車両重量測定結果	
測定日時	2014/07/03 13:58
識別番号	1234
測定モード	標準モード
1軸重	12,350kg
2軸重	13,280kg
3軸重	11,200kg
総重量	36,840kg
運転者	
管理者	
ポータブル車両重量計 RWP-700A	

PC 取込イメージ(CSV形式)



外形寸法図



⚠ 使用上のご注意

1. 設置場所は地盤の固いフラットな場所をお選び下さい。
2. 指示計は濡らさないようお気をつけ下さい。
3. コネクター及びケーブルは踏まないようにしてください。
4. 簡易型測定装置につき本装置の測定値(印字値)を保証するものではありませんので、商取引、証明には使用できません。