



転倒ます型雨量計

OT-501

商品コード	備考
R2R 00005 003	取寄 販

一般的な雨量計です。
転倒ますと記録計がセットになっており、転倒ますは屋外設置、記録計は室内設置にて使用します。
7日間用の記録紙をセットして使用します。

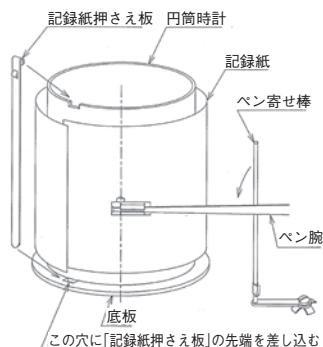


概要

口径200φの受水器で受けた雨水を三角状の枙で受け、0.5mm(1mm)ごとに枙が転倒します。転倒ごとにパルス信号を発生させ、記録器(自記電接計数器)に伝え、伝書状(階段状)に記録させます。

記録紙の交換方法

- ①ペン寄せ棒を手前に動かし、ペンが同筒時計に触れないようにします。
- ②円筒時計の記録紙押さえ板を外します。
- ③円筒時計に記録紙をたるみのないように巻付けます。
- ④記録紙押さえ板を底板の穴に先端が出るまで差し込みます。



メーカー	大田商事	測定項目	雨量
型式	OT-501		
呼称	転倒ます型雨量計 / 自記電接計数器		
転倒ます型雨量計センサー	受水口径φ	200mm±0.6	
	感度	一転倒雨量0.5mm	
	出力信号	降雨0.5mmごとに1接点パルス(無電圧)	
	接点容量	最大使用電流1A DC 最大使用電圧250V DC 最大使用容量15W	
	接点時間	0.1秒以上	
	測定範囲	50mm繰り返し	
	測定誤差	雨量20mmまで0.5mm以内、20mm超過時3%以内	
	スイッチ	リードスイッチ(接点時間0.1~0.2秒)	
	電池寿命	約1年間	
	寸法(外径φ×H)	222×450±5 mm	
質量	約2.2kg		
自記電接計数器	測定範囲	0~100パルス 反復記録1パルス記録最小目盛りの1/2	
	電源	単1形アルカリ乾電池×2本 外部電源DC3V~150mA以下	
	ケーブル距離	センサー~本計器間の信号ケーブルに流れる電源をDC3V 100mAに保てば最大約1kmまで延長可能	
	時計	クォーツ時計 1日/7日	
	時間精度	①1日用:1日につき±4分以内、②7日用:7日につき±35分以内	
	記録用紙記号	①1日用: Cat. No.CR-1、②7日用: B002-KC	
	記録紙用紙目盛	記録:50分割目盛り(記録ペン:1カウント毎、半目盛り移動) ①1日用:1目盛り/10分、②7日用:1目盛り/1時間	
	記録紙送り速度	①1回転1日用の周速度:12mm/時、②1回転7日用の周速度:43.5mm/日	
	円筒時計電源	DC1.5V単2形アルカリ乾電池×1本 動作電源範囲2.5~3.4V消費電流	
	電池寿命	約6ヶ月(1日用)、約9ヶ月(7日用)	
寸法(W×D×H)	296±2(突起部含まない)×141×233mm		
質量	約4kg		

付属品	<ul style="list-style-type: none"> ろ過網 大 ろ過網 小 円筒時計 受水器本体 記録紙7日用×1 2芯ケーブル2m(本体へ付属) カートリッジペン×1(約半年程使用目安)
-----	--

販売品	<ul style="list-style-type: none"> 追加記録紙(7日用) 使用期間分ご注文ください 設置プレート 追加カートリッジペン 2芯ケーブル延長(必要な長さをご請求ください/m単位)
-----	--

電池の交換方法

1. 自記電設計数器



- ①本体のパチン錠を外して、蓋を開けます。
- ②電池は蓋の裏に逆様に付いているので、単1形乾電池(2本)を交換します。

2. 円筒型時計



- ①時間がずれるようになった場合、左写真図電池ボックスの蓋を開けて、単2形乾電池(1本)を交換します。