

# 環境表示計 一体型

## EC-AKT01<sup>①</sup> / EC-AKT02<sup>②</sup>

	商品コード	備考
①	R2A 00007 001	取寄 (🔧) (📶)
②	R2A 00007 002	取寄 (🔧) (📶)

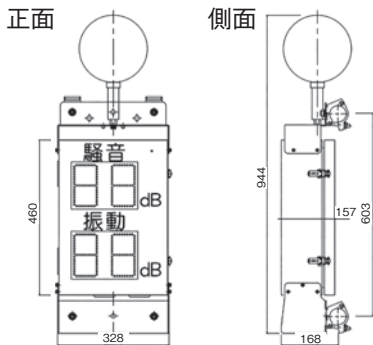
これ1台で、建設現場で発生する騒音・振動の値の大型表示/データ保存に対応しています。クラウドサービスを利用することで、離れた場所でのモニタリングも可能です。(※オプション対応) 付属の専用ソフトとUSBキーで、日報・月報・グラフの作成も可能です。



### 使用用途

- ・現場騒音・振動の環境基準管理に
- ・騒音・振動値の過去データ管理に
- ・離れた場所で基準値の管理・監視に

### 外形寸法



※騒音防風スクリーン形状が違うことがあります。  
 ⚠️設置場所へ単管を水平方向に取付して下さい。

### メーカー 環境クラウドサービス 測定項目 騒音・振動

型式	EC-AKT01	EC-AKT02
適用測定器	リオン製 NL-42EX	
騒音	リオン製 VM-53A	
振動	VM-55EX	
表示範囲	20~99dB	
騒音	20~99dB	
振動	20~99dB	
表示方法	H121mm×W66mm×2桁 白色LED	
警報出力	24V 電圧出力 250mA 以下×4ポート	
内部メモリ	15分間	4週間
タイマー設定	—	曜日設定 (ログ・警報・表示器)
記録媒体	2GB以下のSDカードフォーマット形式=FAT16	
データ伝送	データ収集ソフトを使用 (LANケーブルでパソコン表示)	
LANポート	Ethernet ×1ポート	
ケーブル長	騒音マイクロホン 10m	振動センサー 2m
電源	5m	
日時保持期間	電源供給なし 約30日間	約5年間 (新品時)
使用温度・湿度	-15~70℃・10~90%RH (結露なきこと)	
電源・消費電流	AC100V 1.3A 50/60Hz・100V 1A	
電源ヒューズ	250V 2.0A ミニセットヒューズ (φ5.2×20mm)	
寸法 (W×D×H)	320×157×460mm (センサ含まず)	
質量	本体・プラケット付	約10.8kg / 約16kg

付属品	・騒音マイクロホン	・振動センサー	・騒音ケーブル
	・振動ケーブル	・防風スクリーン	・SDカード
	・マイクスタンド	・専用ソフトCD	・マイク取付アダプタ
	・USBキー	・付属品収納ケース	・点検表

組合せ品	環境表示計設置架台 NV/EC用	ルータ NVR700W
	商品コード R2A S0006 管理番号 002929	商品コード R9G 00002 001
	P19	P153
		⚠️クラウドサービスご利用時のデータ通信に別途通信費がかかります。

### 組合せ使用例 (LTEルーター接続)

現場~事務所間の配線不可の場合は、ルーターを組み合わせることによって、離れた場所から騒音・振動の値をリアルタイムで確認することができます。



#### 【ご利用条件】

- ・ドコモ3G LTE圏内
- ・インターネット環境あり
- ・PC・スマホ複数で監視
- ・クラウドサービス申込

#### 【ご注意点】

- ・ルーターのSIM契約にはお時間と別途初回契約料と月額通信料が必要となります。
- ・EC-AKTクラウドサービスにはASPサービス初期登録料と月額基本利用料と使用料が必要となります。

本カタログに記載されたものは、代表的機種であり、実際に納品されるものとは異なる場合がございます。詳しい仕様につきましては、最寄りの営業所までご確認ください。  
 備考マークについて 取寄: お取寄せ商品 🔧: 事前設定書必要 証: 有償証明書発行可能 販: 追加販売品あり 📶: 別途月額通信費 📧: 設置立合い推奨  
 トレーサビリティ証明書付/校正証明書付について: 当該機器は証明書類がセットの商品です。(※書類詳細はP8参照)

騒音・振動

●環境表示計 一体型

騒音・振動・粉塵測定器

有害ガス検知器

水質測定器

土質・生コン試験機・水分計

非破壊検査

気象・水文観測機器

その他測定器

通信関連機器

映像情報機器

安全管理機器

測量関連機器

資料

AKT/O