



# バッテリー

● バッテリーユニット

騒音・振動測定器

有害ガス検知器

水質・塩分濃度

粉じん・風速・気象観測

土質・生コン試験機・水分計

厚さ・膜厚・管内カメラ・内視鏡

鉄筋検査・コンクリート試験

引張試験機・トルクレンチ

その他非破壊検査

トラックスケール・はかり・動力計

電気計測器

その他計測器

通信関連機器

映像情報機器

安全管理機器

システム管理機器

測量関連機器

ICT関連機器

資料

ART/O

通信 13

222

## バッテリーユニット

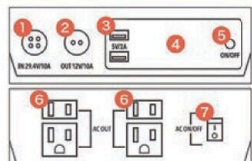
# PVS-1346

メーカー 日本プロフィックス・エンジニアリング



商品コード	備考
R5F 01346 001	

### 各部名称



- ①充電専用DC4ピンソケット (IN29.4V/10A)
- ②出力専用DC2ピンソケット (OUT1 2V/10A)
- ③USBポート (5V2A)
- ④スマートディスプレイ  
電池残量と消費電力・時間を表示します。
- ⑤USB・DC出力スイッチ
- ⑥コンセント (AC100V出力)
- ⑦AC出力ON/OFF

※⑥出力端子AC100Vは、2口・4口タイプがあります。必要があれば指定ください。

定格1,500W、蓄電容量1,346Whのバッテリーユニットです。本体重量わずか13kg、持ち運びやすい軽量設計です。

型式	PVS-1346
蓄電容量	1,346Wh
定格出力	1,500W
出力端子	AC100V、DC12V、USB5V
充電入力	AC100V
充電時間	約6時間
使用温度	0~40°C
寸法(W×D×H)	342×177×255mm
質量	13kg

付属品 AC電源アダプタ、電源ケーブル1.1m、DC出力ケーブル0.4m、付属品収納ケース、取扱説明書×2、弊社検査成績書

### ご利用上のご注意

- ・中型容量のため、電動工具は使用禁止です。
- ・防塵防水ではありません。屋内利用を推奨し、雨天時では使用しないでください。

### 使用目安



## バッテリーユニット

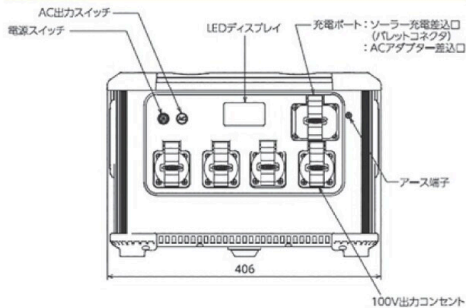
# LPE-E3200LW

メーカー 日動工業



商品コード	備考
R5F 01587 001	

### 各部名称



### 組み合わせ品

電気がない場合、ソーラーパネルで充電が可能です。ソーラーパネルは、1台につき1枚まで組み合わせ可能です。

商品名	商品コード
ソーラーパネル LPE-S0200V2/V3	R5F A0001 001/002

- ・寸法・質量：約W2,320×D50×H545mm (展開時)・7.5kg
- ・最大出力：40V/200W

定格1,600W、蓄電容量1,587Whのバッテリーユニットです。防雨型なので、急な雨や屋外での作業でも安心して使えます。

型式	LPE-E3200LW
蓄電容量	1,587Wh
定格出力	1,600W (充電時の最大出力：約1,000W)
出力端子	AC100V
充電入力	AC100V、DC12/24V、ソーラーパネル
充電時間	2.5時間 (AC電源)
使用温度・湿度	充電時：0~40°C / 使用時：-10~40°C・0~65%RH
寸法(W×D×H)	406×316×273mm
質量	20.2kg

付属品 AC充電ケーブル1.5m、車載用シガーアダプター1.5m、取扱説明書、弊社検査成績書

### ご利用上のご注意

- ・中型容量のため、電動工具は使用禁止です。

### 使用目安



### 消費電力による使用時間(目安)

150W	500W	800W	1300W	1600W
8時間	2.8時間	1.7時間	1時間	0.8時間

本カタログに記載されたものは、代表的機種であり、実際に納品されるものとは異なる場合がございます。詳しい仕様につきましては、最寄りの営業所までご確認ください。トレーサビリティ証明書/校正証明書について：当該機器は証明書類がセットの商品です。(※書類詳細はP10参照)