



流量・流速計

一体型電磁流量計

騒音・振動測定器

有害ガス検知器

水質・塩分濃度

粉じん・風速・気象観測

土質・生コン試験機・水分計

厚さ・膜厚・管内カメラ・内視鏡

録音検査・コンクリート試験

引張試験機・トルクレンチ

その他非破壊検査

トラックスケール・はかり・電力計

電気計測器

その他計測器

通信関連機器

映像情報機器

安全管理機器

システム管理機器

測量関連機器

ICT関連機器

資料

ART/O

通信 13

162

一体型電磁流量計

LF410/LF620

メーカー 東インフラシステムズ 測定項目 流量



商品コード	検出部口径
RC1 A12C0	50mm (2吋)
RC1 A13C0	80mm (3吋)
RC1 A14C0	100mm (4吋)
RC1 A16T0	150mm (6吋)
RC1 A18T0	200mm (8吋)

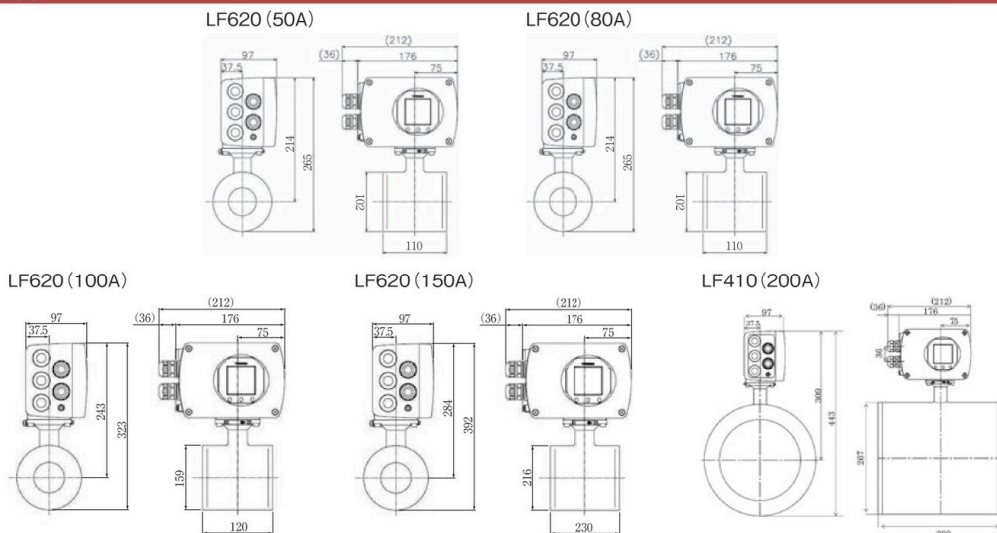
組み合わせ品

環境表示器 MODEL3018、PLCユニット

型式	LF410/LF620				
検出部口径	50mm (2吋)	80mm (3吋)	100mm (4吋)	150mm (6吋)	200mm (8吋)
測定範囲	約0~1.0m ³ /min	約0~3m ³ /min	約0~4.5m ³ /min	約0~10m ³ /min	約0~18m ³ /min
最大測定範囲*	70.67m ³ /h	180.9m ³ /h	282.7m ³ /h	636.1m ³ /h	1,131m ³ /h
測定精度	レンジ: 1~10m/s、レンジに対する流量20~100%: ±0.5% of rate、レンジに対する流量0~20%: ±0.1%FS レンジ0.1~1m/s未満、レンジに対する流量50~100%: ±0.5% of rate、レンジに対する流量0~50%: ±0.25%FS				
配管方式	挟み込み式				
変換器入力	検出器からの流量比例信号: 1点				
出力	電流出力 DC4~20mA				
力	デジタル出力 トランジスタ・オープンコレクタ、半導体接点出力(極性なし)				
通信機能	あり(HARTプロトコル)				
電源	AC100~240V 50/60Hz				
寸法	110mm				
直径D	102mm	127mm	159mm	216mm	267mm
全高H	265mm	291mm	323mm	392mm	443mm
質量	約6kg	約7kg	約9kg	約21kg	約32kg

*流速10m/s時の流量=フルスケール値(測定範囲上限値)となります。

外形寸法図



満水時の配管内の流量を、配管と配管の間に本機を組み込むことで計測できます。
測定対象は導電性液体のみです。(気体や油等の絶縁性液体は非対応となります。)
ご注文の際は、「注文時のお願い」をご確認ください。

注文時のお願い

ご利用条件に合わせて、出荷前設定の上、出荷対応しております。

ご注文時に以下ご指定ください。

- ①指定型式と口径サイズ
 - ②測定する液体
 - ③吸込配管継ぎ手* (以下より選択可能)
- 同径JIS10KフランジorSカラーorボルト、ナット、パッキンのみ
 - ④吐出配管継ぎ手* (以下より選択可能)
- 同径JIS10KフランジorSカラーorボルト、ナット、パッキンのみ
 - ⑤測定最大流量 (標準設定は各口径、測定最大値m³/minです)
 - ⑥積算流量表示 (標準設定は1カウント1m³整数です)
 - ⑦電源ケーブル* (以下より選択可能)
5m (プラグ無) or 有償でプラグ取付 (電圧100V or 200V)
- *上記以外の仕様をご希望の場合は全て販売となります。

共通付属品 ボルト*、ナット*、パッキン×2、取扱説明書×2、設定表、弊社検査成績書、電源ケーブル5m (プラグ無)

*本数は付属品一覧をご確認ください。

販売品 各口径用タケノコフランジ、電源ケーブル延長、信号ケーブル*
*必要な全長をm単位でご注文ください。

本カタログに記載されたものは、代表的機種であり、実際に納品されるものとは異なる場合がございます。詳しい仕様につきましては、最寄りの営業所までご確認ください。
トレーサビリティ証明書付/校正証明書付について: 当該機器は証明書類がセットの商品です。(※書類詳細はP10参照)