

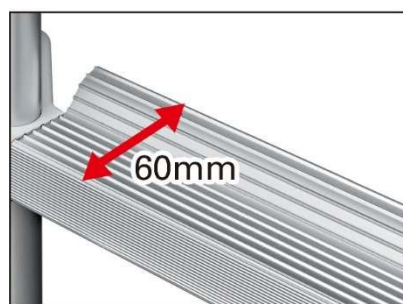
レンタルします

アルミ伸縮梯子

AKT/O

アクティオ

改修工事や設備工事に最適な伸縮式梯子
小さく収納できるので現場での移動も便利です。



新設計の幅広踏ざん
面傾姿勢で昇り降りが楽



持ち運びが便利
収納時全長 0.96m



挟まれ防止樹脂
標準取付

注意

安全の為、伸縮作業は二人で行ってください。



支柱を伸ばしたときはステップの
ロックを確実にロックしてください。
はしごの立て掛け角度は
約75度で使用してください。



はしごを縮めるときはステップの間に
手や指などを絶対に置かないでください。

商品コード	T4C 0490T 001	
代表管理番号	006045	
呼称	アルミ梯子伸縮式	
メーカー	長谷川工業	
寸法	全長 (mm)	4880
	幅 (mm)	580
	縮長 (mm)	960
製品重量	(kg)	19.5

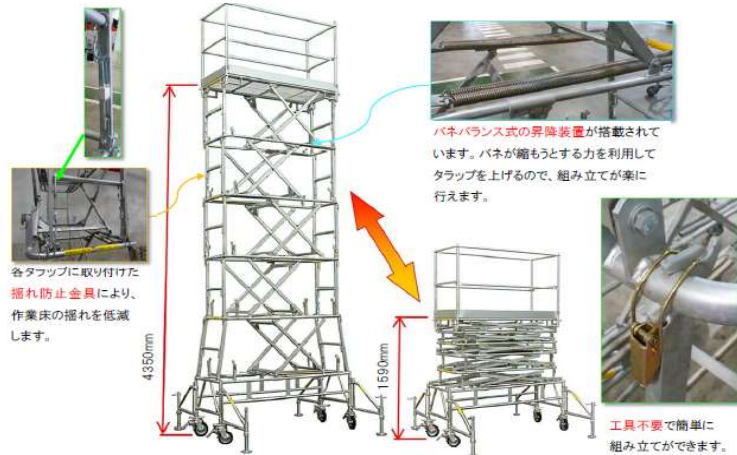


使用方法動画

<https://youtu.be/nBd-ptjL7NI>

関連商品

アップスター／昇降式移動足場（社）仮設工業会認定品



商品コード	T1D 02500 001	T1D 03600 001	T1D 04200 001	T1D 04300 001	
呼称	アップスター25	アップスター36	アップスター42	アップスター43	
メーカー	日鐵住金建材				
型式	US-25	US-36	US-42	US-43	
最大積載荷重(kg)	133(1人)				
作業床寸法	長さ(mm)	1500			
	幅(mm)	590			
高さ調節	1段目 (mm)	950	1,370	1,965	1,590
	2段目 (mm)	1,510	1,930	2,525	2,170
	3段目 (mm)	2,100	2,510	3,105	2,750
	4段目 (mm)	2,500	3,090	3,685	3,330
	5段目 (mm)	—	3,600	4,195	3,840
	6段目 (mm)	—	—	—	4,350
表面処理	鉛融亜鉛メッキ（一部電気メッキ）				
昇降装置	手動式（パネバランス式）				
仮設工業会認定	あり				
積載可能台数 （目安）	4 t 車	10	8	6	8
	大型（10 t）車	16	13	10	13
質量（手摺・巾木）（kg）	約143	約192	約260	232	

マジカルベース／オールアルミ製移動式室内足場（社）仮設工業会認定品



商品コード	T3G 19500 001	
呼称	マジカルベース	
メーカー	長谷川工業	
型式	ALS-19	
最大積載荷重	(kg) 250	
寸法	長さ (mm)	2,406.80
	幅 (mm)	1,208
作業床高さ	最小高さ (mm)	1,300
	最高高さ (mm)	1,957
収納時	長さ (mm)	1,200
	幅 (mm)	436
	高さ (mm)	1,410
高さ調整	7段階 (1段目60ピッチ/ 2～7段目100ピッチ)	
仮設工業会認定	あり	
積載可能台数 （目安）	4 t 車	20 (12セット)
	大型（10 t）車	35 (20セット)
質量	(kg) 74	

株式会社 アウティオ

エンジニアリング事業部 建築部 資材課／東京都江東区新砂3-6-41
東京DLセンター内 センター棟3階
TEL:03-6666-2548 FAX:03-6666-2536

御用命は