

レンタルします

(社)仮設工業会認定品

# オールアルミ製移動式室内足場

AKT/O  
アクティオ

## マジカルベース ALS-19

### 特徴

- オールアルミを採用
- 広い天板で作業効率のUP
- 軽量で持ち運びが容易
- 組立に工具が不要
- 手摺が全て同じ大きさなので自由にセット
- 連結が可能
  - ・本体同士の直接連結

### 安全装備



自動で落下防止がかかる  
伸縮ロックを採用



手摺のロックは工具要らずの  
ワンタッチレバー



- マジカルベース 1台
- 開閉手摺 1台
- 固定手摺 5台
- 昇降梯子 1台



コンパクトに収納



作業床高さ1.3m~1.96mまで調整可能

### 連結使用の設置例



縦連結



横連結



連結時は「連結金具」機能を必ず使用して下さい



連結金具機能は  
上記写真の様に  
ロックして下さい

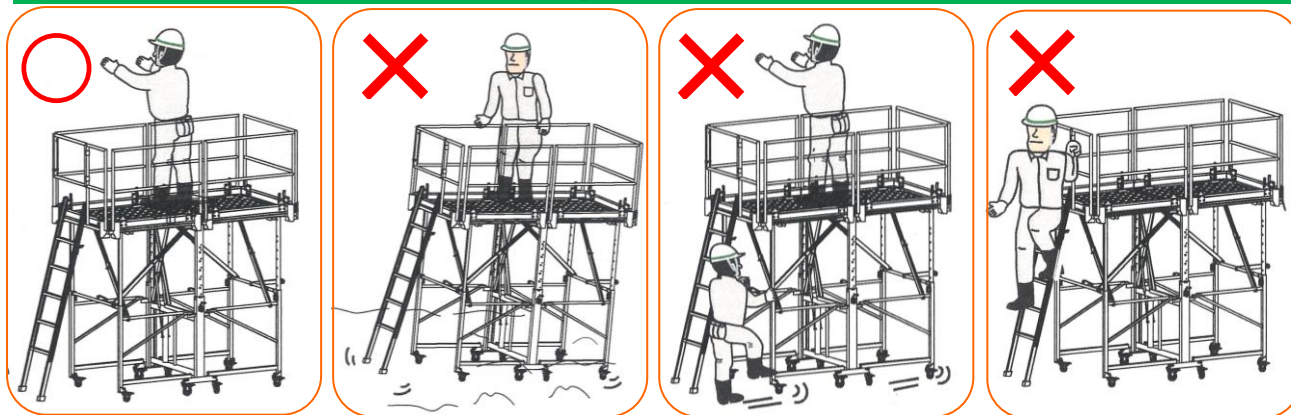


解除時は上記写  
真の様にロックを  
持ち上げて解除し  
て下さい

### マジカルベース連結使用の取扱い

- 横ズレ防止の為、連結金具機能をご使用下さい。
- 連結時は必ずキャスターのロックを掛けて下さい。
- 天井作業にお使いの場合は、手摺(オプション)のご使用をお奨め致します。

## 使用例

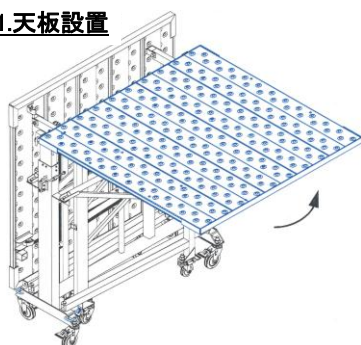


水平にならない場所では使用禁止！ 人を乗せたままの移動禁止！

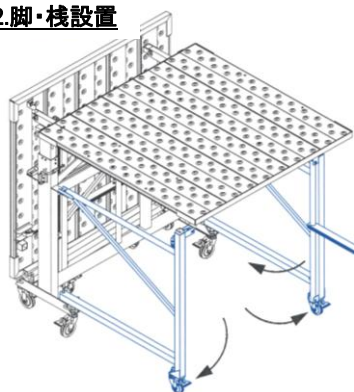
背にしての昇降は禁止！

## 組立手順

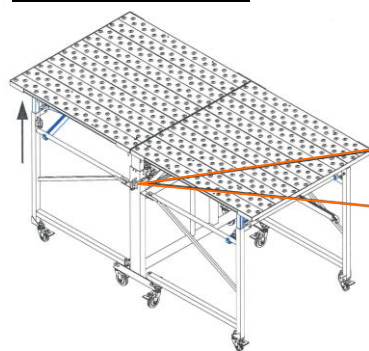
### 1.天板設置



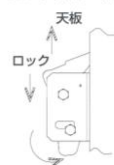
### 2.脚・棧設置



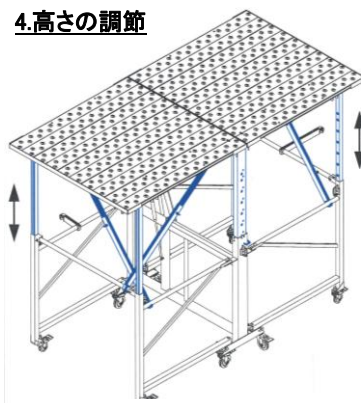
### 3.補助支柱・プレス設置



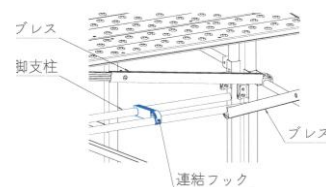
天板を上方へ押しつつロックを回転させながら下方へ押す。



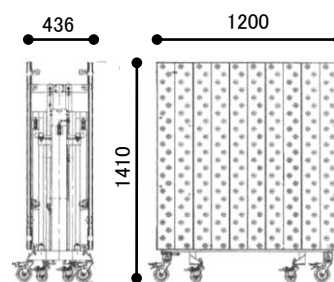
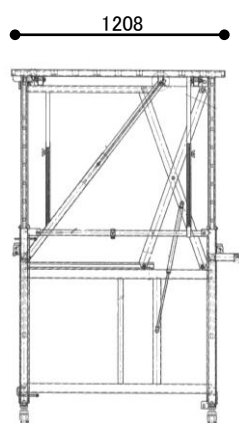
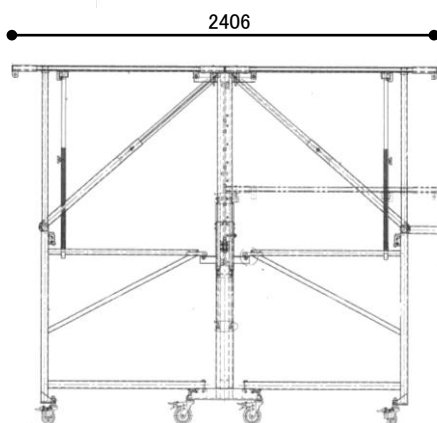
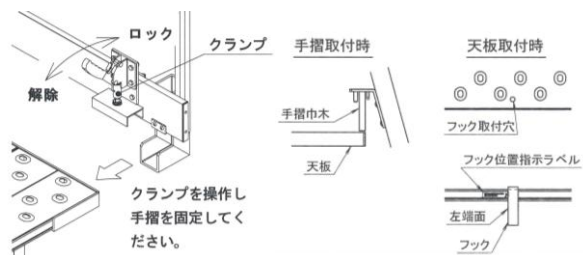
### 4.高さの調節



### 連結方法



### オプション品の取付



商品コード	T3G19500
天板高さ(mm)	min1300~max1960
天板寸法(mm)	L2406×W1208
収納寸法(mm)	L436×W1200×H1410
自重(kg)	76
積載荷重(kg)	250

※オプション品  
 固定手摺(T3G00001)・開閉手摺(T3G00002)・昇降梯子(T3G00003)

**AKT/O**

株式会社 **アクティオ**

EG 建築部 / 東京都江東区新砂 3-6-4 1 東京DLセンター内 センター棟 3階 〒136-0075  
 TEL: 03-6666-2329 FAX: 03-6666-2536