

絶対スケール内蔵デジタルノギス IP67 ABS クーラントプルーフキャリパ / ABS デジマチックキャリパ

測定工具、測定基準器、
計測システム



300mm機種は、文字高さ **11.0 mm** で、
視認性が向上!

CD-P30M[※]は、本尺幅**20mm**で剛性が高く、
測定面の平行度が安定!

※CD-P30Mは測定範囲が300 mmです。

電池寿命が**5年**と長く、電池交換を減らすことで**環境にやさしい商品!**



500-714-20 CD-P30M
測定範囲：0～300 mm
データ出力端子あり



500-712-20 CD-P15M
測定範囲：0～150 mm
データ出力端子あり

ABS絶対スケール内蔵により、
原点合わせが不要!

電池蓋はネジ不要。
簡単、スピーディな電池交換を実現!

データ出力機能内蔵により**U-WAVE^{fit}**、
DP-1VA LOGGER等を使用することで
手書きを止め、**一元管理が可能に!**



水、油、汚れに強い!

防水形絶対スケール内蔵デジタルノギス IP67 ABS クーラントプルーフキャリパ



測定データ出力機能付きの製品は、計測データネットワークシステム MeasurLinkに接続可能です。

アブソリュートエンコーダ

保護等級IP67は、ドイツ認定機関・
テュフラインランド社のIP試験に合格しています。

検査成績書を標準で添付しています。

COOLANT PROOF™ IP67

COOLANT PROOF^{※1}は切削油(クーラント液)をはじめとした水、油、汚れの影響でエンコーダがミスカウントを発生させない原理、またシール構造を有し、かつ構成材料(ケース、操作スイッチ等)は極めて高い耐油性を有した環境型・デジタル測定工具であることを示す総称です。
※1 全ての切削油(クーラント液)に対して万全ではありません。

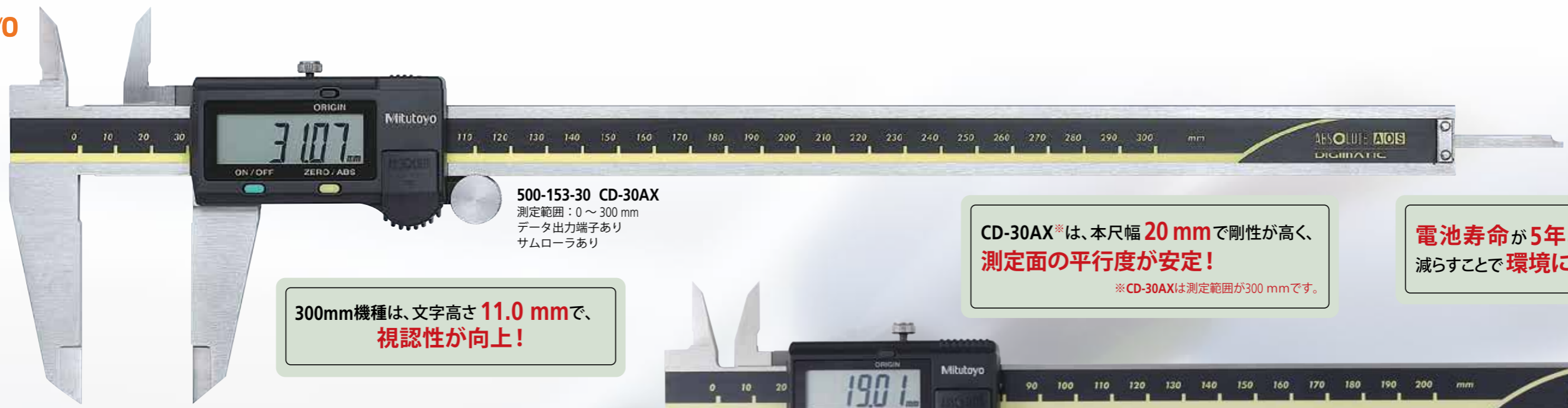
保護等級 IP67

保護等級	外来固形物に対する保護等級		水に対する保護等級	
	要約	定義	要約	定義
6	耐じん形	じんあいの侵入があってはならない。	7	水に浸しても影響がないように保護する。
				規定の圧力および時間で外殻を一時的に水中に沈めたとき、有害な影響を生じる量の水の浸入があってはならない。

各保護等級の試験条件の詳細は、IEC60529:2013、JIS C 0920:2003をご参照ください。

デジマチックキャリパ 進化の歴史

1982年	1987年	1988年	1993年	2000年	2003年	2005年	2013年
●デジタルノギスの開発	●測定データ出力付きタイプの開発	●電池不要のソーラ式の開発	●静電容量式アブソリュートエンコーダ(ABS)タイプの開発	●保護等級IP65クーラントプルーフタイプの開発	●電磁誘導式アブソリュートエンコーダ(ABS)で保護等級IP67クーラントプルーフタイプの開発	●電池不要のソーラ式で保護等級IP67タイプの開発	●電磁誘導式アブソリュートエンコーダ(ABS)タイプの開発

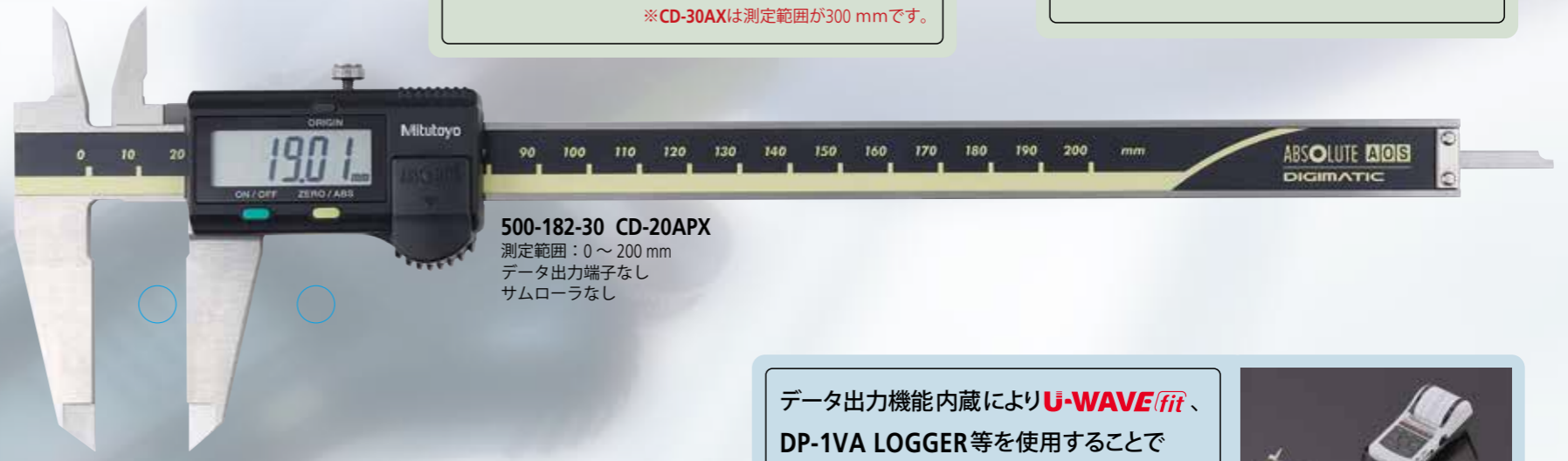


500-153-30 CD-30AX
 測定範囲：0～300 mm
 データ出力端子あり
 サムローラあり

300mm機種は、文字高さ **11.0 mm** で、
視認性が向上!

CD-30AX※は、本尺幅 **20 mm** で剛性が高く、
測定面の平行度が安定!
 ※CD-30AXは測定範囲が300 mmです。

電池寿命が5年と長く、電池交換を
 減らすことで**環境にやさしい商品!**



500-182-30 CD-20APX
 測定範囲：0～200 mm
 データ出力端子なし
 サムローラなし

データ出力機能内蔵により**U-WAVE fit**、
DP-1VA LOGGER等を使用することで
 手書きを止め、**一元管理が可能に!**



500-151-30 CD-15AX
 測定範囲：0～150 mm
 データ出力端子あり
 サムローラあり

ABS絶対スケール内蔵により、
原点合わせが不要!



500-181-30 CD-15APX
 測定範囲：0～150 mm
 データ出力端子なし
 サムローラなし

任意の位置で**表示値のクリア**
(ゼロセット)が可能!
比較測定がラクに!

デジタルノギスのスタンダード

ABSデジマチックキャリパ CD-AX/APXシリーズ

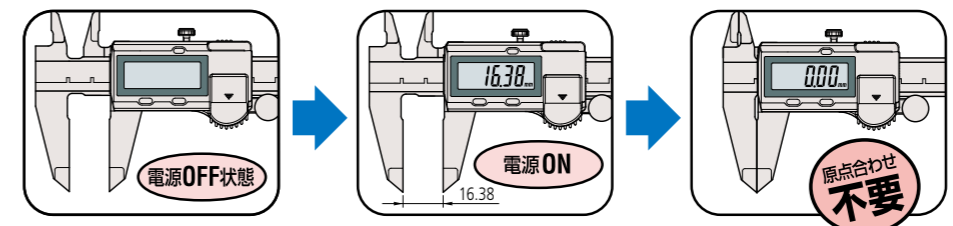


測定データ出力機能付きの製品は、計測
 データネットワークシステム MeasurLinkに
 接続可能です。

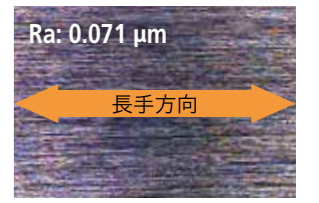
アブソリュートエンコーダ

検査成績書を標準で添付しています。

ABS絶対スケールにより電源ON毎の原点セットが不要、しかも応答速度無制限



最新の加工技術で作動面の
 品質を向上



CD-15AX 相当の仕上げ状態

共通仕様 (IP67ABSクーラントプルーフキャリパ、ABSデジマチックキャリパ)

- 最小表示量:0.01 mm
- 電源:ボタン形酸化銀電池SR44 (No.938882) 1個 標準付属
(標準付属のボタン形酸化銀電池は、モニター用です)
- 電池寿命:通常の使用状態で約5年
- 最大応答速度:制限なし

IP67 ABS クーラントプルーフキャリパ

仕様

コード No.	符号	測定範囲 (mm)	最大許容誤差MPE(mm)**		データ出力端子	質量 (g)	標準価格
			EMPE	SMPE			
標準タイプ							
500-702-20	CD-P15S	0~150	±0.02	±0.04	なし	168	19,300円
500-703-20	CD-P20S	0~200				198	23,700円
500-712-20	CD-P15M	0~150			あり	168	22,600円
500-713-20	CD-P20M	0~200				198	27,000円
500-714-20	CD-P30M	0~300	±0.03	±0.05	あり	350	45,100円
外側測定面超硬合金チップ付							
500-721-20	CD-P15MW	0~150	±0.02	±0.04	あり	168	27,400円
500-722-20	CD-P20MW	0~200				198	32,100円
内・外側測定面超硬合金チップ付							
500-723-20	CD-P15MWW	0~150	±0.02	±0.04	あり	168	34,400円
500-724-20	CD-P20MWW	0~200				198	39,300円
丸デブス仕様(φ1.9 mm)							
500-719-20	CD-P15MR	0~150	±0.02	±0.04	あり	168	22,600円

※:表に記載の部分測定面接触誤差EMPE/シフト誤差SMPEはISO 13385-1:2019での用語(表記)です。

共通機能 (IP67ABSクーラントプルーフキャリパ、ABSデジマチックキャリパ)

ABS (アブソリュート) 測定機能:
表示点灯の後、ゼロセットすることなく測定を開始できます。また、ORIGIN (原点) スイッチにより絶対原点位置の変更も可能です。

ORIGINスイッチ:
ジョウを閉じて簡単に原点セットができます。

電池電圧低下警告:
測定不可になる前にBマーク/電池マークで電池が消耗していることを知らせます。あらかじめ電池交換の時期がわかります。

データ出力機能 (出力端子付き商品のみ):
オプションの接続ケーブルを使用して測定データを出力できます。

ABSデジマチックキャリパ

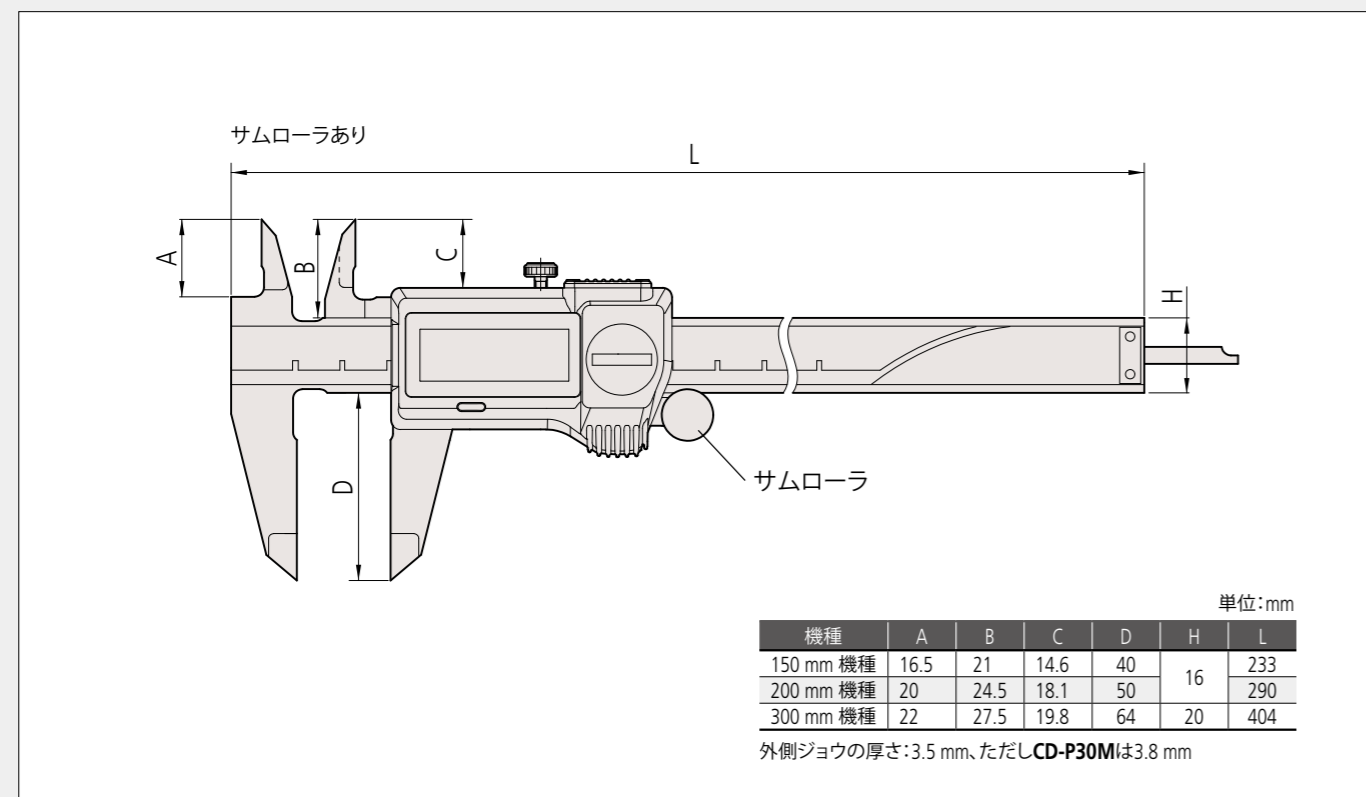
仕様

コード No.	符号	測定範囲 (mm)	最大許容誤差MPE(mm)**		質量 (g)	データ出力端子	サムローラ	標準価格	備考			
			EMPE	SMPE								
500-150-30	CD-10AX	0~100	±0.02	±0.04	137	あり	あり	16,500円	丸デブスバー(φ1.9 mm)			
500-180-30	CD-10APX					なし	なし	17,100円	丸デブスバー(φ1.9 mm)			
500-151-30	CD-15AX	0~150			あり	あり	17,100円	なし	なし	21,500円	外側測定面超硬合金チップ付	
500-154-30	CD-15AXW						40,200円			内・外側測定面超硬合金チップ付		
500-155-30	CD-15AXWW				14,900円	丸デブスバー(φ1.9 mm)						
500-158-30	CD-15AXR				0~200	あり	あり	19,800円	なし	なし	21,900円	外側測定面超硬合金チップ付
500-181-30	CD-15APX							26,600円			内・外側測定面超硬合金チップ付	
500-152-30	CD-20AX					なし	なし	28,900円				
500-156-30	CD-20AXW	あり						あり	33,800円			
500-157-30	CD-20AXWW											
500-182-30	CD-20APX											
500-153-30	CD-30AX	0~300	±0.02	±0.04	350	あり	あり	33,800円				

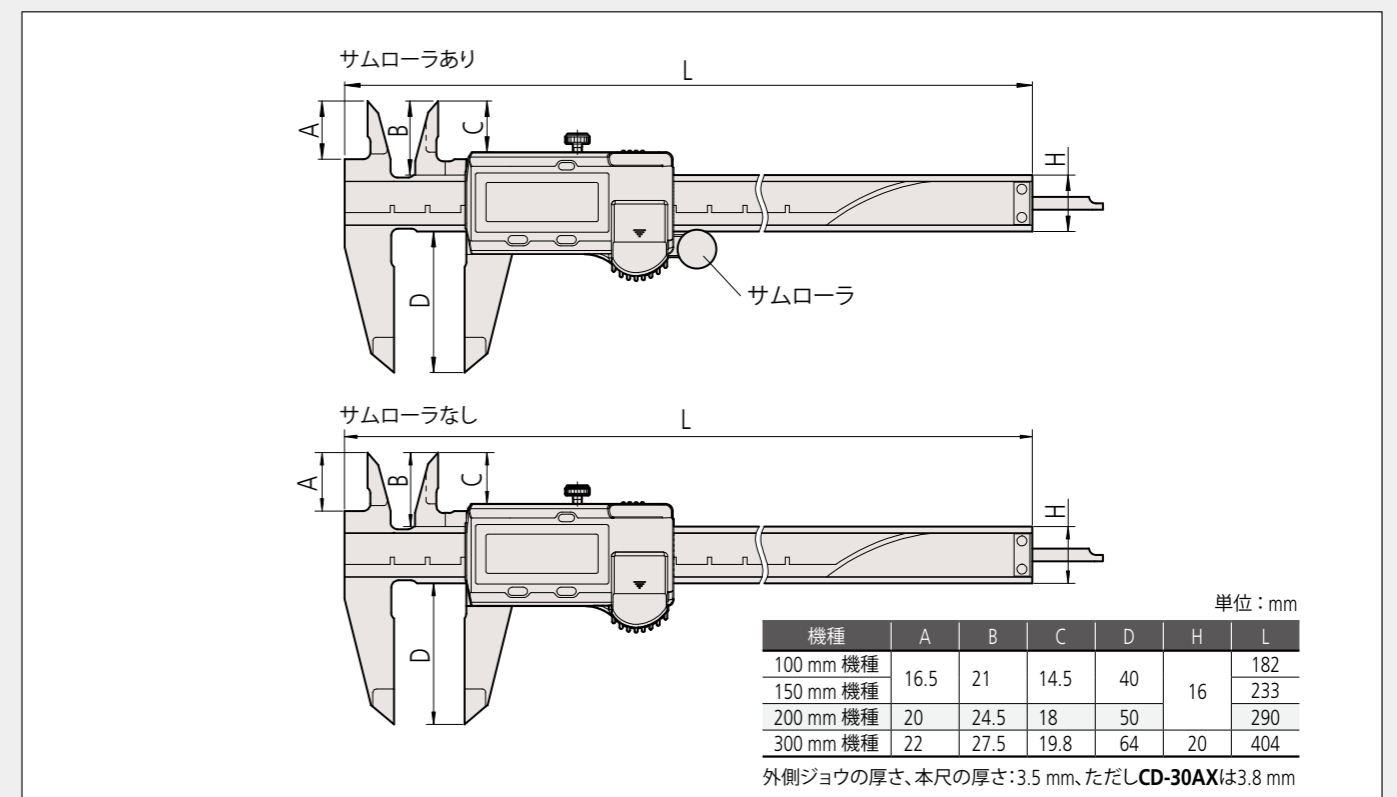
※1:CD-10AX・CD-15AXR・CD-10APXは丸デブスバー(φ1.9mm)となります。

※2:表に記載の部分測定面接触誤差EMPE/シフト誤差SMPEはISO 13385-1:2019での用語(表記)です。

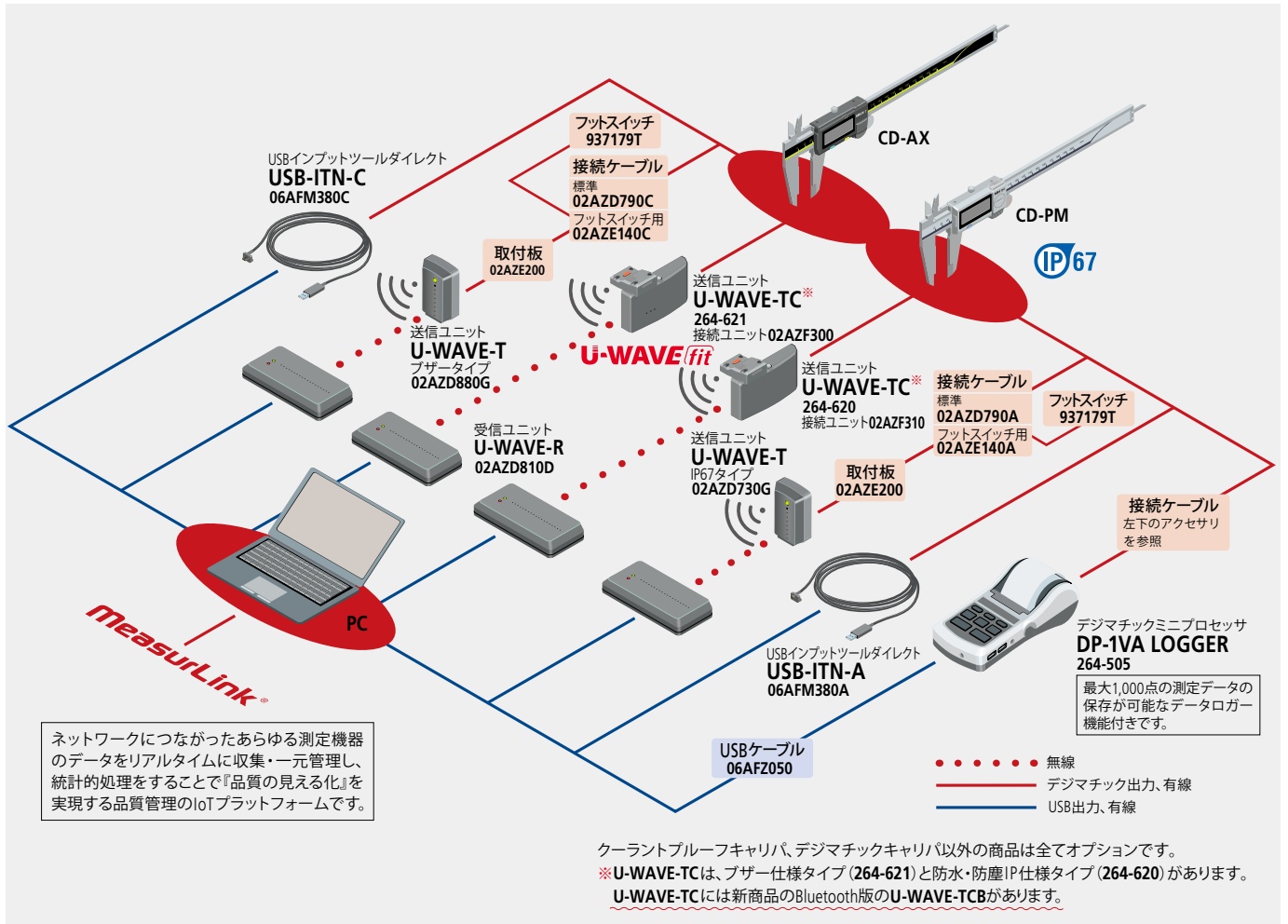
外観寸法図



外観寸法図



測定データの一元管理



アクセサリ(オプション)

符号	商品名	パーツNo.	長さ(m)
CD-AX	接続ケーブル	959149	1
		959150	2
	ホールドユニット	959143	—
CD-PM	接続ケーブル	05CZA624	1
		05CZA625	2

オプションを組み合わせれば、
無線送信による測定データの記録はもちろん、
統計処理等の高度な管理も可能です!

●お問い合わせは、下記最寄りの営業所までお申し付けください。

株式会社 ミットヨ

本社 川崎市高津区坂戸 1-20-1 〒213-8533 ホームページアドレス <https://www.mitutoyo.co.jp>

- | | | | |
|-----------------------|----------------------------|---------------------|---------------------|
| 仙台営業所(022)231-6881 | 郡山営業所(024)931-4331 | 宇都宮営業所(028)660-6240 | つくば営業所(029)839-9139 |
| 伊勢崎営業所(0270)21-5471 | さいたま営業所(048)667-1431 | 新潟営業所(025)281-4360 | 川崎営業所(044)813-1611 |
| 東京営業所(03)3452-0481 | 厚木営業所(046)226-1020 | 諏訪営業所(0266)53-6414 | 浜松営業所(053)464-1451 |
| 安城営業所(0566)98-7070 | 中部オートモーティブ営業所(0566)98-7070 | 名古屋営業所(052)741-0382 | 岐阜営業所(052)741-0382 |
| 金沢営業所(076)222-1160 | 大阪営業所(06)6613-8801 | 神戸営業所(078)924-4560 | 京滋営業所(077)569-4171 |
| 岡山営業所(086)242-5625 | 広島営業所(082)427-1161 | 福岡営業所(092)411-2911 | |
| センシング営業課(044)455-5021 | 地震機器課(044)455-5021 | | |
- カスタマーサポートセンター(0570)073214
- 最寄りの営業所をご確認いただけます。
- <https://www.mitutoyo.co.jp/corporate/network/domestic/list.html#sale>
-

お求めは店頭でー

- 仕様、価格、デザイン(外觀)ならびにサービス内容などは、予告なしに変更することがあります。あらかじめご了承ください。
- 本カタログに掲載されている内容は2021年6月現在のものです。
- 掲載しております標準価格には消費税は含まれておりません。

037 2106(2)Be-(PA)PR139

- 座標測定機
- 画像測定機
- 形状測定機
- 光学機器
- 精密センサ
- 試験・計測機器
- スケールユニット
- 測定工具、測定基準器、計測システム

弊社商品は外国為替及び外国貿易法に基づき、日本政府の輸出許可の取得を必要とする場合があります。製品の輸出や技術情報を非居住者に提供する場合は最寄りの営業所へご相談ください。