



# キャプチャーフード風量計

## MODEL 6710



風量を簡単かつ正確に測定  
空調設備の点検やバラシングに

大画面  
約3型  
ワイド

フルカラー液晶で見やすい  
使いやすいシンプルデザイン

面倒な計算いらず。スタートボタンを押すとすぐに風量が表示されます。(風温・湿度も同時表示)



空調口が見える透明フード  
位置合わせもラクラク

フード部に透明素材を使用し、空調口との位置合わせが簡単です。フードは折りたたみが可能で、収納場所を取りません。



\*標準フードのみ

用途に合わせて選べる  
5種類のオプションフード

本体には、標準で610×610 mmのフードが付属しています。その他、サイズの異なる5種類のフードをご用意しております。



詳細は裏面へ

### 高精度かつ高性能

- 広範囲な風量計測レンジ：85～4,250 m<sup>3</sup>/h
- 風量および温湿度を同時表示
- 吸込・吹出口の流れ方向の判定が可能
- 3,000回までのデータロギング機能あり
- 個別ID管理による測定データの保存が可能
- バックプレッシャー補正機能を内蔵し、高風量時の精度を補償
- 大気圧補正機能付き

### 幅広い用途



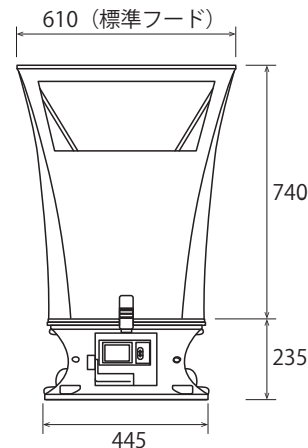
空調機器の点検・調整に



空調清掃の効果検証に

## 本体仕様

品名	キャプチャーフード風量計	
モデル番号	6710	
測定範囲	風量	85~4,250 m <sup>3</sup> /h
	風温	0~60℃
	湿度	10~90%RH
測定精度	風量	指示値の ±3%+8m <sup>3</sup> /h
	風温	±0.5℃
	湿度	±3%RH
表示分解能	風量	1 m <sup>3</sup> /h
	風温	0.1℃
	湿度	0.1%RH
通信機能	デジタル：USB	
データ記録機能	最大 3,000 データ(本体メモリー)	
電源	単 3 形乾電池 × 4 本、AC アダプター (AC アダプターはオプション)	
連続駆動時間	約 9 時間(アルカリ電池)	
外形寸法	610 (W) × 975 (H) × 610 (D) mm ※標準フード組み立て時	
フード口寸法	標準付属	610×610 mm
	オプション	下表オプションフード仕様(別売品)参照
表示器寸法	188 (W) × 88 (H) × 41 (D) mm	
本体質量	約 3.5 kg (表示器含む)	
付属品	610×610 mm標準フード×1個、USB通信ケーブル×1本、計測ソフトウェア×1個、取扱説明書×1冊、キャリングケース×1個	
別売品	オプションフード(5種類)、スタンド、スタンドケース、プリンター、ケーブル、ACアダプター、オプションフードケース	



寸法図 標準フード付属(単位: mm)



スタンド(別売品)

## オプションフード仕様 (別売品)

モデル番号	6710-02	6710-03	6710-04	6710-05	6710-06
サイズ	1220×610 mm	1220×305 mm	915×610 mm	915×915mm	500×500 mm
寸法図					



**KANOMAX**  
The Ultimate Measurements

### 日本カノマックス株式会社

【本 社】大阪府吹田市清水2-1 (〒565-0805)  
TEL: (06) 6877-0444 (代)

【東京支社】東京都港区浜松町2-6-2 (〒105-0013)  
TEL: (03) 5733-6023

【営業拠点】 ●東京営業所 TEL: (03) 5733-6023  
●名古屋営業所 TEL: (052) 241-0535  
●大阪営業所 TEL: (06) 6877-0447

<http://www.kanomax.co.jp/>

※本カタログの記載内容は2018年8月現在のものです。  
※本カタログの記載内容は、予告なく変更になる場合があります。



(登録証番号 JQA-2780) (登録証番号 JQA-EM1428)  
ISO9001 認証 ISO14001 認証

製品に関するお問い合わせ

**0120-009-750**  
E-mail: [environment@kanomax.co.jp](mailto:environment@kanomax.co.jp)

修理・校正サービスに関するお問い合わせ

**0120-981-959**  
E-mail: [service@kanomax.co.jp](mailto:service@kanomax.co.jp)

●お問い合わせ、お求めは