

現場密度測定器

取扱説明書



株式会社 西日本試験機

現場における土の乾燥単位体積重量試験方法

1. 概 要 (JIS A 1214)

現場における土の単位体積重量試験にはいろいろの方法があるが乾砂置換による方法が最も多く使用されている。

特に道路路盤における締固め度合は従来現場C B R法によって測定したが、道路協会規格の変更等により、現場密度の測定によって表すようになった。

本装置にはJ I S型乾砂置換法と公団型突砂法との二種類がある。

2. 構 造

JIS型乾砂置換法

- ジャ ー : 容量約4 lの透明アクリル製
- ア タ ッ チ メ ン ト : ピクノメータートップ及び漏斗より成る軽合金製
- ベ ー ス プ レ ー ト : 中央に穴を有する角板で軽合金製
- 計 量 マ ス : 内面仕上げの軽合金製 2 l
- プ レ ー ト : 200×200 mm硬質透明エンビ板
- ス コ ッ プ : スプーン型
- 、 ス ト レ ー ト エ ヅ ジ : 200 mmベーク製

3. 試験の方法

3.1 試験の準備

3.1.1 試験用砂の単位体積重量の検定 (r_s)

- (1) 計量マスにエンビ板を載せ、その重量を計る。(w_A)

試験用砂は2 mmフルイを通過する完全に乾燥させた砂を用いる。

ジャーに試験用砂を満たし、コックを閉めておく。

- (2) 計量マス上にベースプレートを載せベースプレート上に漏斗を下にして測定器を載量し、ピクノメータートップのバルブを開く。

ジャー内の砂が動かなくなったらバルブを閉じ測定器とベースプレートをおろす。

- (3) 計量マスに溢れた砂をエンビ板及びストレートエッジにより取り去り、マス上面にエンビ板を当て砂を満たした計量マスの重量を計る。(w_B)。
-

- (4) マスを満たすに要した砂の重量は次の式より求める。

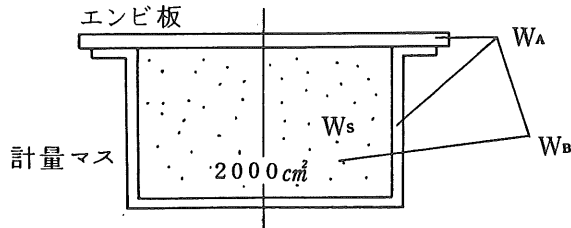
$$W_s = W_B - W_A$$

計量マスの体積 $V = 2000 \text{ cm}^3$

- (5) 試験用砂の単位体積重量 (r_s) は次の式より求める。

$$r_s = \frac{W_s}{V} = \frac{W_s}{2000} \text{ (g/cm}^3\text{)}$$

r_s は三回の試験を行いその平均値をとる。



3.1.2 漏斗を満たすに要する砂の重量を検定

- (1) 測定器 (ジャー、アタッチメント、ベースプレート) の重量を計る。 (W_1)。

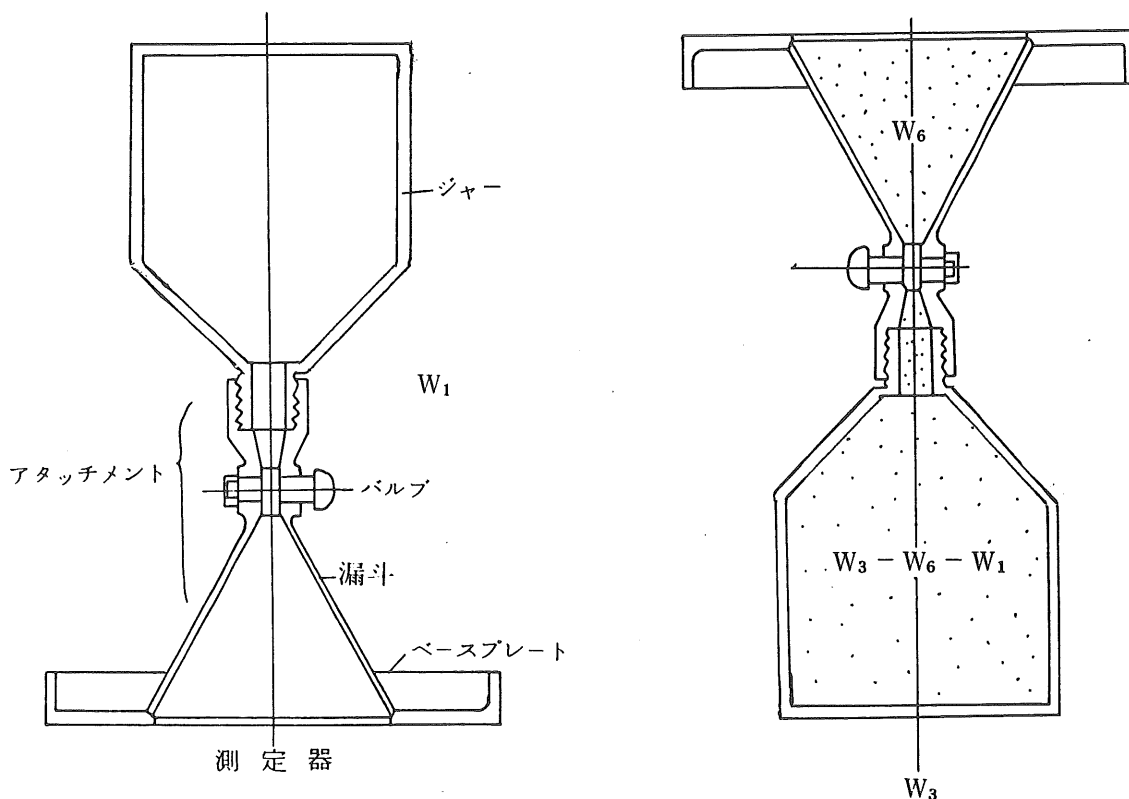
ジャーを下にし測定器を立て、漏斗部より砂を入れる。砂は常に漏と半分以上あるように注意する。

- (2) 測定器が砂で満たされたらベースプレート平面にそって余分の砂を取り除き重量を計る (W_3)。
(3) バルブを閉じ漏斗部の砂を除いて測定器及びジャーを満たした砂の重量を計る。 (W_3')。
(4) ベースプレートを平らな板またはガラス板の上に置き漏斗を下にしてジャーを立てる。空気抜き及びバルブを開きジャー内の砂が動かなくなったらバルブを閉じ、漏斗を満たした砂を測定器を残った砂との重量を計る。 (W_5)。

漏斗を満たすのに要した砂の重量 W_6 は次の式より求める。

$$W_6 = W_3' - W_5$$

または $W_6 = W_3 - W_3'$



3. 2 現場における土の単位体積重量の測定

2.1 測定前の準備と試験孔の掘削方法

- (1) 試験個所の地表面をストレートエッジで水平にならす。このとき地表面にゆるんだ土や石またはごみがあればそれを取り除く。
 - (2) 平らにならした地表面にベースプレートを密着させておく。
 - (3) ベースプレートのあなの内側の土をハンドスコップ、のみ、つるはし、スプーンなどの掘削用具を用いて掘る。掘り出した土は、わずかな量も失わないように注意して容器に入れる。
- (備考) 試験孔の最小体積は、土の最大粒径に応じて、表1に示すような値とするのがよい。

3.2.2 試験孔から掘り出した土の重量および試験孔の体積の測定

- (1) 試験孔から掘り出した土の全重量 W_1 をはかる。
- (2) 重量をはかり終わった土をよく混合し、その中から表1の含水量試験用の試料最少量以上の土をとって含水量 w を測定する。

表1 土の最大粒径に対する試験孔の最小体積
および含水量試験に要する試料の最少量

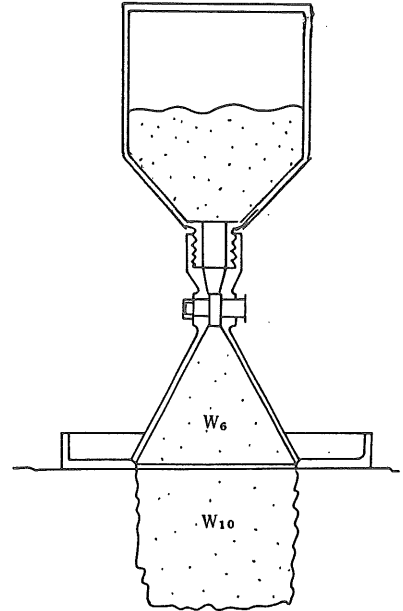
土の最大粒径 (mm)	試験孔最小体積 (cm ³)	含水量試験用の試料最少量 (g)
5	7 0 0	1 0 0
1 2 . 5	1 4 0 0	2 5 0
2 5	2 1 0 0	5 0 0
5 0	2 8 0 0	1 0 0 0

- (3) 3.1.2 (1)~(3)と同じ操作を行ない W_3 を求める。
- (4) ペースプレートのあるに漏斗を合わせて測定器を直立させる。
- (5) バルブを開き、ジャーの中の砂の移動が止まってからバルブ閉じる。
- (6) 測定器と残った砂との重量 W_8 をはかり、 $W_3 - W_8$ から試験孔および漏斗にはいった砂の重量 W_9 を求める。 W_9 から漏斗を満たすのに必要な砂の重量 W_6 を除いて、試験孔を満たすに要する砂の重量 W_{10} を求める。

試験孔の体積 V_0 は4.3.1によって計算する。

3.2.3 土の単位体積重量の求め方

- 3.2.2の試験で得た W_7 、 V_0 および w の値を用い、
- 4.3.1、4.3.2および4.3.3から土の単位体積重量を求める。



4. 結果の整理

4.1 試験用砂の単位体積重量の求め方

$$r_s = \frac{W_a - W_b}{V} = \frac{W_s}{V} \quad (\text{g/cm}^3)$$

4.2 試験孔から取り出した土の含水量とそれの炉乾燥重量の求め方

- 4.2.1 試験孔から取り出した土の含水量 w は、つぎの式から計算する。

$$w = \frac{W_{11} - W_{12}}{W_{12}} \times 100(\%)$$

W_{11} : 湿潤土の重量 (g)
 W_{12} : 炉乾燥土の重量 (g)

4.2.2 試験孔から取り出した土の炉乾燥重量 W_0 はつぎの式から計算する。

$$W_0 = \frac{100 W_7}{w+100} \quad (g) \quad W_7 : \text{試験孔から取り出した湿潤土の重量 (g)}$$

4.3 土の単位体積重量の求め方

4.3.1 試験孔の体積 V_0 は、つぎの式から計算する。

$$V_0 = \frac{W_9 - W_6}{r_s} = \frac{W_{10}}{r_s} \quad (\text{cm}^3)$$

ここに W_9 : 試験孔および漏斗にはいった砂の重量 (g)

W_6 : 漏斗を満たすのに必要な砂の重量 (g)

W_{10} : 試験孔を満たすのに必要な砂の重量 (g)

4.3.2 土の湿潤単位体積重量 r_t は、つぎの式から計算する。

$$r_t = \frac{W_7}{V_0} \quad (\text{g/cm}^3)$$

4.3.3 土の乾燥単位体積重量 r_d は、つぎの式から計算する。

$$r_d = \frac{W_0}{V_0} \quad (\text{g/cm}^3)$$

5. 報 告

つぎの事項について報告する。

- (1) 土の最大粒径 (mm)
 - (2) 土の含水量 (%)
 - (3) 土の湿潤単位体積重量 (g/cm³)
 - (4) 土の乾燥単位体積重量 (g/cm³)
-