

Handheld Digital Tachometer

ONOSOKKI

デジタル
ハンディタコメータ

HT-3200/4200/5500



接触式
HT-3200



非接触式
HT-4200



接触式・非接触式両用
HT-5500

株式会社 小野測器
<https://www.onosokki.co.jp/>

HT-3200 HT-4200

用途に応じて選べるデジタルハンディタコメータ

HT-5500

接触式

HT-3200 デジタルハンディタコメータ

0.5 r/min から計測可能なローレンジ付き。周速リング・回転接触子を本体のポケットに内蔵できます。

- 0.5 r/min の低速から10,000 r/minまで測定可能 (周速度: 0.05~1000.0 m/min)
- 小型・軽量ボディに大型液晶表示器を採用 (文字高さ10.5 mm)
- 測定結果の確認に便利なメモリ機能付き
- 接触子を付属の周速リングと交換すると、周速度測定ができる2役タイプ
- 周速リングを収納するポケット付き
- 電源スイッチOFF後最終測定値を約30秒間継続表示
- 電池の交換時期を表示

グッドデザイン賞受賞

¥21,000 (税抜き)

回転接触子・周速リング収納ポケット (本体裏面)



グッドデザイン賞受賞

非接触式 デジタルハンディタコメータ HT-4200

小型ハンディタイプの非接触式デジタル回転計です。測定対象の回転体に付属の反射マークを貼り、赤色光をマークに当てます。反射マークを複数枚貼ると、より低速から測定が可能です。

- 5桁表示で4~50,000 r/minまでワイドレンジ測定が可能 (反射マーク複数枚使用)
- ポケットに入る小型・軽量ボディに大型液晶表示器を採用 (文字高さ10.5 mm)
- 測定結果の確認に便利なメモリ機能付き

- 光沢のある軸でも付属反射マークで測定可能
- 30~50,000 r/minまで広範囲に1 r/min単位で測定可能 (反射マーク1枚のとき)
- 検出部と被測定面 (反射面) とを、20~300 mm 離して測定でき安全
- 電源スイッチOFF後最終測定値を約30秒間継続表示
- 電池の交換時期を表示

¥25,000 (税抜き)

接触式・非接触式両用

HT-5500 デジタルハンディタコメータ

6.0 r/min (低速回転) から99999 r/min (高速回転) まで広範囲測定。全てにおいて先駆の技術が生きています。

- メモリ機能搭載
最大20データのメモリ可能
- 接触・非接触測定両用タイプ
しかも非接触タイプでライン速度測定が可能
- 回転速度の記録用にアナログ出力、回転同期信号として、パルス出力を標準装備
- ピークホールド機能搭載
測定中の最大値、最小値表示が可能
- バックライト付き大型LCD
- 三脚、スタンド治具 (オプション) 取り付け対応
三脚等に固定して連続測定が可能

¥55,000 (税抜き)

見やすい大型液晶表示 (バックライト付き)



回転接触子 KS-300 + 接触アダプタ HT-0502 を取り付けて、ライン速度測定としてもご利用いただけます。

HT-5500

- 三脚取り付け用ネジ穴 接触アダプタ取り付け用ネジ穴 (兼用)
- 電池ボックス (単4形乾電池4本)
- パルス出力用端子
- アナログ出力用端子
- ACアダプタ用入力端子

HT-3200 仕様	
方式	接触方式
表示部	液晶表示、5桁 (文字高さ10.5 mm)
測定単位	Loレンジ: 0.1 r/min Hiレンジ: 1 r/min
表示更新時間	1秒自動繰り返し (ただし、Loレンジ: 0.5~1.0 r/min では2秒) 1秒自動繰り返し (ただし、Hiレンジ: 5~10 r/min では2秒)
回転速度測定範囲と測定精度	Loレンジ: 0.5~1249.9 r/min時 ±0.1 r/min以内 1250.0~2000.0 r/min時 ±0.2 r/min以内 Hiレンジ: 5~10,000 r/min時 ±1 r/min以内
周速度測定範囲	KS-200 (付属) KS-100 (オプション) Loレンジ 0.05~200.00 m/min 0.5~2000.0 mm/s Hiレンジ 0.5~1000.0 m/min 5~10,000 mm/s 回転速度での精度校正になります。測定単位は変更できません。KS-200使用時、測定値を1/10にすると、m/min単位の値になります。
メモリ機能	メモリ数: 10個
データホールド機能	計測終了後30秒間は表示保持、その後オートパワーオフ
ローバッテリー表示	電池電圧が約3.3 V以下になるとLOWマークを表示
オーバーレンジ表示	"ERROR" 文字表示
電源	単4形乾電池×3本 電池寿命: 約20時間 (アルカリ乾電池使用、20℃にて)
使用温度 (湿度) 範囲	0~40℃、35~85%RH (結露なきこと)
保存温度 (湿度) 範囲	-10~55℃、35~85%RH (結露なきこと)
外形寸法	63 (W) × 172 (H) × 38.5 (D) mm
質量 (乾電池含まず)	約160 g
CEマーキング	対応
付属品	回転接触子 (KS-300) 2個 (1個は本体に収納) 周速リング (KS-200 m/min用) 1個 (本体に収納) 単4形乾電池 3本 取扱説明書 (和、英) 各1部

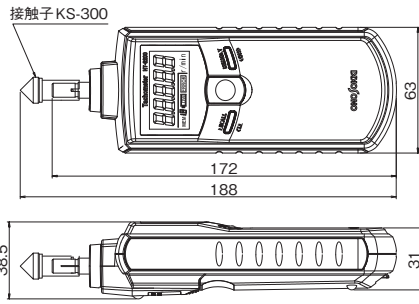
HT-4200 仕様	
方式	赤色可視光電反射方式
検出距離	20~300 mm
表示部	液晶表示、5桁 (文字高さ10.5 mm)、測定単位固定 (r/min)
表示更新時間	1秒自動繰り返し (ただし、60/反射マーク数 r/min 以下の回転速度では2秒)
測定範囲	測定単位: 1 r/min 複数の反射マークを貼ることにより、より低速の回転速度から測定できます。
	測定範囲 反射マーク数
	30~50,000 r/min 1
	15~25,000 r/min 2
	10~16,667 r/min 3
	8~12,500 r/min 4
	5~8,333 r/min 6
	4~6,250 r/min 8
測定精度 (反射マーク1枚のとき)	30~12,499 r/min時 ±1 r/min以内 12,500~24,999 r/min時 ±2 r/min以内 25,000~50,000 r/min時 ±4 r/min以内
パルス数設定機能	より低速の回転速度から測定するための反射マークの数を設定できます。設定値: 1, 2, 3, 4, 6, 8 P/R
メモリ機能	メモリ数: 10個
データホールド機能	計測終了後30秒間は表示保持、その後オートパワーオフ
ローバッテリー表示	電池電圧が約3.3 V以下になるとLOWマークを表示
オーバーレンジ表示	"ERROR" 文字表示
電源	単4形乾電池×3本、電池寿命: 約20時間 (アルカリ乾電池使用、20℃にて)
使用温度 (湿度) 範囲	0~40℃、35~85%RH (結露なきこと)
保存温度 (湿度) 範囲	-10~55℃、35~85%RH (結露なきこと)
外形寸法	62 (W) × 129 (H) × 26.4 (D) mm
質量 (乾電池含まず)	約90 g
CEマーキング	対応
付属品	反射マーク1シート (25枚)、単4形乾電池3本、取扱説明書 (和、英) 各1部

HT-5500 仕様	
検出方式	赤色可視光電反射方式、接触方式 (接触アダプタ装着)
検出距離	20~300 mm
表示部	液晶表示、5桁、バックライト付き (文字高さ: 10.2 mm)
測定時間	1 s + 入力信号 1 周期時間以内 (ただし、60 r/min 以下の場合、周期時間の約2倍)
表示更新時間	約1秒
測定単位	r/min, r/s (回転速度)、m/min (周速度)、ms (周期)、COUNT (積算カウント)
測定範囲	非接触式 接触式
r/min (Hiレベル)	6~99999 6~20000
r/min (Loレベル)	6.0~600.0 6.0~600.0
r/s	0.10~999.99 0.10~400.00
m/min	0.6~9999.9 0.6~400.0
COUNT	0~99999 0~99999
ms	0.6~9999.9 2.5~9999.9
測定精度	表示値 (*) × (±0.02%) ±1 カウント *表示値は小数点を除いたカウント値 (注)・周速度の測定精度は回転体の回転速度に依存します。 ・上記の測定精度は非接触測定のもので、また、手ぶれによる誤差は含まれていません。接触測定の際は接触子の滑り、精度が加わります。
ピークホールド機能	最大値 (MAX)、最小値 (MIN)
メモリ機能	最大20データ
オーバーレンジ機能	測定値が測定範囲を超えた時にオーバーレンジ (ERROR) マーク表示
回転上限警告機能	回転速度が予め設定された上限値を超えた時、上限警告 (↑マーク) 表示
周速度演算機能	予め設定された直径 (mm) と 測定回転速度から周速度を演算
積算カウント機能	入力信号のパルスを積算カウント 注: 表示は表示更新時間毎となります。
周期測定機能	入力パルスの周期を測定 (但し、1秒以下の場合には入力パルスの平均値)
回転速度	非接触式 (反射マーク)、接触式 (KS-300を使用)

出力部	出力電圧	0~1 V/0~F.S. (フルスケールは任意設定)
	変換方式	10 bit D/A変換方式
	リニアリティ	±1 %/F.S.
	出力更新時間	50 ms + 入力信号 1 周期時間以内
パルス出力	温度安定度	±0.05 %/F.S./°C (スパン & ゼロ)
	フルスケール設定誤差	±0.5 %/F.S.
	負荷抵抗	100 kΩ 以上
一般仕様	出力電圧	Hiレベル: +4.5 V 以上 (反射マーク検出時) Loレベル: +0.5 V 以下
	出力論理	正論理
電源	負荷抵抗	100 kΩ 以上
	電源	単4形乾電池4本 又は、専用ACアダプタ (オプションPB-7090)
	電池寿命	約32時間 (バックライトOFF時) 約8時間 (バックライトON時) (アルカリ乾電池使用、20℃にて)
	ローバッテリー表示	電池電圧が約4.5 V以下になるとLOWマークを表示
外形寸法	使用温度 (湿度) 範囲	0~40℃、35~85%RH (結露なきこと)
	保存温度 (湿度) 範囲	-10~50℃、35~85%RH (結露なきこと)
	外形寸法	66 (W) × 180.5 (H) × 47.5 (D) mm (本体のみ) 66 (W) × 237.2 (H) × 57.5 (D) mm (接触アダプタ+回転接触子)
質量	質量 (乾電池含まず)	約220 g (本体のみ)、約282 g (接触アダプタ+回転接触子)
	CEマーキング	対応
付属品	接触アダプタ (HT-0502) 1個 回転接触子 (KS-300) 1個 周速リング (KS-200 m/min用) 1個 反射マーク (12 mm角 25枚) 1シート 単4形乾電池 4本 キャリングケース 1個 取扱説明書 (機能解説編: 和、英 基本操作編: 和、英) 各1部	

HT-3200 (接触式)

●外形寸法図 単位:mm



●付属品

- 回転接触子 (KS-300) 2個 (2個のうち1個は本体に収納)
- 周速リング (KS-200 m/min用) (本体に収納) 1個
- 単4形乾電池 3本
- 取扱説明書 (和、英) 各1部

●価格 ¥21,000 (税抜き)

アクセサリ

●接触子 (接触式用)

周速リング (mm/s用) KS-100 ¥5,000 (税抜き)



直径φ19.1 mm
周長 60 mm
幅 3.4 mm

周速リング (m/min用) KS-200 ¥2,000 (税抜き)



直径φ31.8 mm
周長 100 mm
幅 4 mm

回転接触子 (回転速度測定用) KS-300 ¥1,000 (税抜き)



延長用中継シャフト (KS-300用) KS-700 ¥3,500 (税抜き)



延長量 40 mm

●反射マーク (非接触式用)

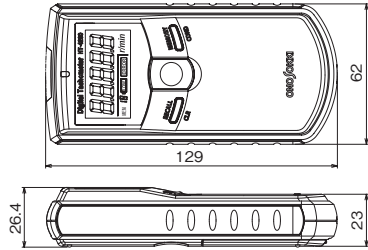
HT-011 ¥3,000 (税抜き)



復帰反射体を使用しており、HT-4200、HT-5500に最も適した反射マークです。(12 mm×12 mm×25 mm×10シート)

HT-4200 (非接触式)

●外形寸法図 単位:mm



- 付属品
- 反射マーク (12 mm角×25枚) 1シート
- 単4形乾電池 3本
- 取扱説明書 (和、英) 各1部

●価格 ¥25,000 (税抜き)

●キャリングケース

HT-3200用キャリングケース HT-0300 ¥5,000 (税抜き)



HT-4200用キャリングケース HT-0400 ¥4,500 (税抜き)

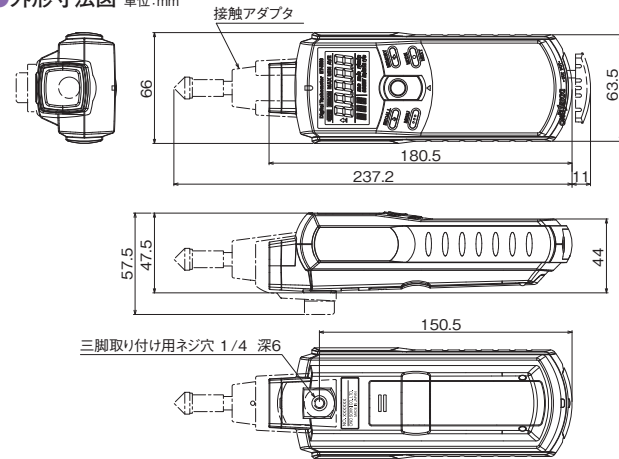


HT-4200用ソフトケース HT-0003 ¥2,000 (税抜き)



HT-5500 (接触式・非接触式両用)

●外形寸法図 単位:mm



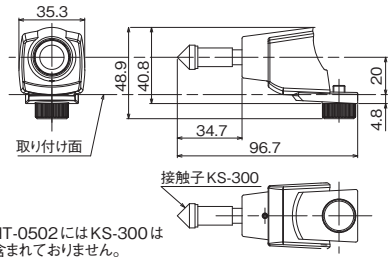
●価格 ¥55,000 (税抜き)

●付属品

- 接触アダプタ (HT-0502) 1個
- 回転接触子 (KS-300) 1個
- 周速リング (KS-200 m/min用) 1個
- 反射マーク (12 mm角×25枚) 1シート
- 単4形乾電池 4本
- キャリングケース 1個
- 取扱説明書 機能解説編 (和、英) 各1部 基本操作編 (和、英) 各1部

●接触アダプタ寸法図 (HT-0502)

(旧型 HT-0501 とは互換性がありません)



※HT-0502にはKS-300は含まれておりません。

アクセサリ

・KS-100	周速リング (mm/s用)	¥5,000 (税抜き)
・KS-200*1	周速リング (m/min用)	¥2,000 (税抜き)
・KS-300*1	回転接触子 (回転速度測定用)	¥1,000 (税抜き)
・KS-700	延長用中継シャフト (KS-300用)	¥3,500 (税抜き)
・HT-011	反射マーク (10枚1組)	¥3,000 (税抜き)
・AX-501	信号出力ケーブル (2m) (アログ・パルス出力兼用) φ2.5ピンプラグ×C02形 (BNC)	¥4,000 (税抜き)
・HT-0521B	スタンド治具	¥14,000 (税抜き)
・HT-0522	マグネットスタンド	
・LA-0203D*2	測定用三脚	¥22,500 (税抜き)
・PB-7090*3	ACアダプタ (国内向け電源ケーブル付属) ¥5,500 (税抜き) (入力: AC100~240 V、出力: DC5.9 V/3.5 A)	¥5,500 (税抜き)
・HT-0502*1	接触アダプタ	¥8,000 (税抜き)

*1は標準付属品です。 *2はSLIK社製 エアリー L100です。

*3はAdapter Technology製です。海外向け電源ケーブルについてはお問い合わせ下さい。

スタンド治具+マグネットスタンド HT-0521B+HT-0522



測定用三脚 LA-0203D



接触アダプタ HT-0502



信号出力ケーブル (2m) AX-501



お客様へのお願い 当社製品 (役務を含む) を輸出または国外へ持出す際の注意について

当社製品 (役務を含む) を輸出または国外へ持出す場合は、外為法 (外国為替及び外国貿易法) の規定により、リスト規制該当品であれば、経済産業大臣へ輸出許可申請の手続きを行ってください。また非該当品であれば、通関上何らかの書類が必要となります。尚、非該当品であってもキャッチオール規制に該当する場合は、経済産業大臣へ輸出許可申請が必要となります。お問い合わせは、当社の最寄りの営業所または当社輸出管理担当窓口 (電話045-476-9707) までご連絡ください。

●記載事項は変更になる場合がありますので、ご注文の際はご確認ください。



●機器を正しく安全にお使いいただくために、ご使用前に必ず「取扱説明書」をよくお読みください。

●代理店・販売店

株式会社 小野測器

〒222-8507 神奈川県横浜市港北区新横浜3-9-3 TEL. (045) 935-3888

お客様相談室 フリーダイヤル 0120-388841

受付時間: 9:00~12:00 / 13:00~18:00 (土・日・祝日を除く)

北 関東 (028) 684-2400 浜 松 (053) 462-5611 広 島 (082) 246-1777
埼 玉 (048) 474-8311 ト ヨ タ (0565) 31-1779 九 州 (092) 432-2335
首 都 圏 (045) 935-3838 中 部 (0565) 41-3551 海 外 (045) 935-3918
沼 津 (055) 988-3738 関 西 (06) 6386-3141

ホームページアドレス | <https://www.onosokki.co.jp/>
E-mail アドレス | webinfo@onosokki.co.jp

*本カタログ記載の価格はすべて税抜き価格です。