

ポケットサイズ温湿度計

HN-CH series

ロギング機能も内蔵した高性能温湿度計



ポケットサイズ温湿度計HN-CHシリーズは新開発の湿度センサを使用し、測定範囲が0～100%RHと幅広い高性能・高信頼性の温湿度計です。

RS-232C通信タイプは、温湿度最大8000データのメモリーを搭載し、データロガーとして様々な用途に使用できます。RS-485通信タイプはマルチドロップ接続により、最大30台のデータをパソコンにリアルタイム表示することが可能です。

■本体形式

HN-CH□□

センサ形状

N：一体形

P：プローブ形（ケーブル長1.5m）

T：分離形（ケーブル長1.5m）

通信インターフェイス

R：RS-232C

S：RS-485

■アクセサリ（別売）

	品名	形式
RS-232C用	データ収録ソフト	HN-VXH1□
	通信ケーブル	HN-CYHC
RS-485用	データ収録ソフト	HN-VXH2□
	通信ケーブル	HN-CYHD
共通	AC電源アダプタ	HN-CYHRA

■特長

- 静電容量式湿度センサにより0～100%RHの相対湿度を測定。
- 20%以下の低湿領域においても高精度測定。
- 新開発湿度センサを採用し、再現性・信頼性を向上。
- ハンディ、卓上、壁掛けのいずれにもフィットするデザイン。
- データロガーとして温湿度最大各8000データをメモリー。
- センサ部は完全互換タイプで保守が容易。
- 用途に合わせて一体形、分離形、プローブ形の3種を用意。

■主な用途

- 環境試験器、恒温恒湿槽、クリーンベンチなどの温湿度計測・管理
- 食品貯蔵庫、穀物倉庫、温室などの温湿度計測・管理
- 美術館・博物館などの温湿度管理
- 食品輸送車の温湿度計測

CHINO



ISO 14001 認証
JQA-EM2414

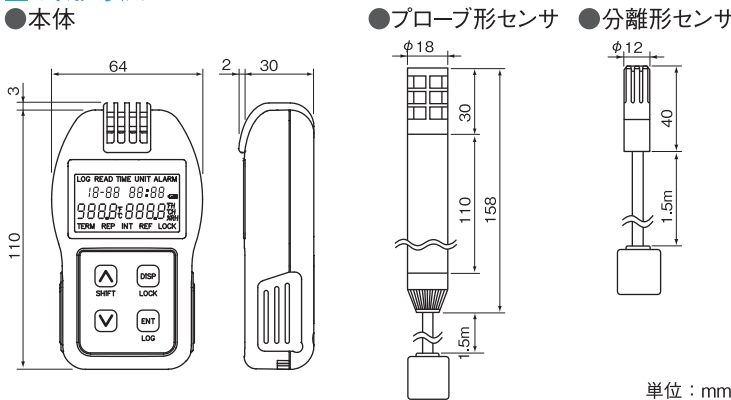


ISO 9001 認証
JQA-0656

■ 一般仕様

相対湿度	センサ	高分子静電容量式
	測定範囲	0~100%RH
	精度定格	±2%RH (0~90%RH, 25℃において) ±3%RH (90~95%RH, 25℃において)
	温度係数	±0.1%RH/℃ (5~80℃)
	応答時間	15秒以内 (90%応答, 25℃一定, 0.1m/s通風下)
温度	センサ	半導体式温度センサ
	測定範囲	-10~50℃ -40~80℃ (プローブ形 HN-CHP、分離形 HN-CHT)
	精度定格	±0.5℃ (0~50℃) ±1℃ (上記以外)
センサ部互換性	プラグイン互換 分離形、プローブ形の場合ケーブルを含むプラグイン互換	
電源	単3アルカリ乾電池2本または100V AC (ACアダプタ、別売)	
質量 (電池含む)	一体形 約150g、プローブ形 約250g、分離形 約220g	
表示	現在データ	月、日、時、分 温度測定値 相対湿度または露点温度測定値
	読み出しデータ	設定パラメータ 年、月、日、時、分ごとの収録データ 最高温湿度、最低温湿度、平均温湿度、積算温度
	設定項目	時計：年、月、日、時、分 相対湿度、露点温度 収録方式：マニュアルまたはインターバル 収録開始時刻：年、月、日、時、分または直 収録終了時刻：年、月、日、時、分または直 収録繰り返し：なし、毎日、毎週 測定間隔：連続、1分~60分 上限警報、下限警報、積算基準温度、積算方向、 オートパワーオフ、キーロック
	表示内容	時計のみ常時オン、オフ時キータッチにより測定値表示
収録データ数	温湿度最大各8000データ、計16000データ (EEPROM)	
通信機能	RS-232CまたはRS-485	

■ 外形寸法



※本カタログに記載されている会社名、製品名などは各社の商標または登録商標です。

⚠ 安全に関するご注意

- 本製品は、一般工業計器として設計・製造したものです。●本製品の設置・接続・使用に際し、取扱説明書をよくお読みの上、正しくご使用ください。
- 記載内容は性能改善等により、お断りなく変更することがございますのでご了承ください。●このカタログの記載内容は2018年11月現在のものです。



本社 〒173-8632 東京都板橋区熊野町32-8
☎03(3956)2111(大代) FAX03(3956)8927

URL: <http://www.chino.co.jp/>

東日本支店 〒173-8632 東京都板橋区熊野町32-8
☎03(3956)2205(代) FAX03(3956)2477
東京 ☎03(3956)2401 大宮 ☎048(643)4641
札幌 ☎011(757)9141 千葉 ☎043(224)8371
仙台 ☎022(227)0581 横浜 ☎045(440)3171
新潟 ☎025(243)2191 立川 ☎042(521)3081
高崎 ☎0274(42)6611 厚木 ☎046(295)9100
水戸 ☎029(224)9151

大阪支店 〒564-0063 大阪府吹田市江坂町1-23-101
(大同生命江坂ビル)
☎06(6385)7031(代) FAX06(6386)7202

大阪 ☎06(6385)7031 広島 ☎082(261)4231
大津 ☎077(526)2781 福岡 ☎092(481)1951
岡山 ☎086(223)2651 北九州 ☎093(531)2081
高松 ☎087(822)5531

名古屋支店 〒450-0001 愛知県名古屋市中村区那古野1-47-1
(名古屋国際センタービル)
☎052(581)7595(代) FAX052(561)2683
名古屋 ☎052(581)7595 富山 ☎076(441)2096
静岡 ☎054(255)6136

(販売店)

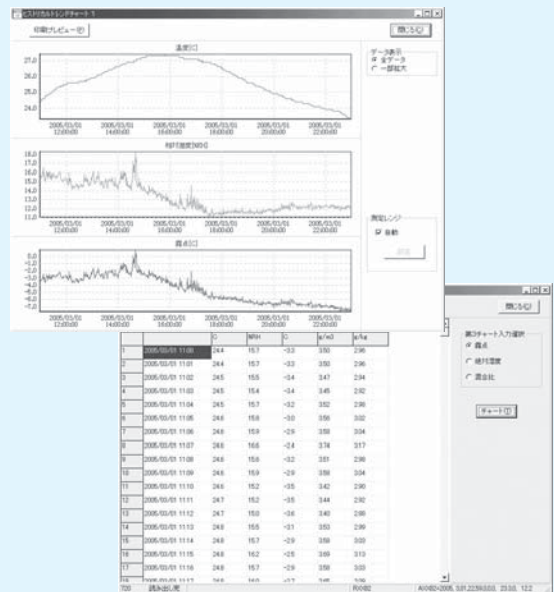
データ収録ソフト(別売品)

ポケットサイズ温湿度計HN-CHシリーズで測定したデータを、パソコンに収録し解析するためのパッケージソフトを用意しています。

RS-232C通信タイプはHN-CHを繋ぎ換えることにより、10台まで同軸上のグラフにヒストリカルトレンド表示やデータの一覧表示を容易に行うことができます。また、1台の測定データをリアルタイムで監視するモードがあります。収録したデータは市販の表計算ソフトで容易に読み出すことができます。

RS-485通信タイプはHN-CHをマルチドロップ式に接続し、30台までの測定データをリアルタイムで監視することができます。(本体に収録されているデータを読み出す場合は、RS-232C通信タイプをお使いください。)

トレンド画面



データ一覧画面

■ 形式

HN-VXH

通信仕様

- 1 : RS-232C
- 2 : RS-485言語判別
- J : 日本語版
- E : 英語版

対応OS: Windows XP/Vista/7/8/8.1の32bit版/64bit版