

ミリオンロープ水位計について

特徴

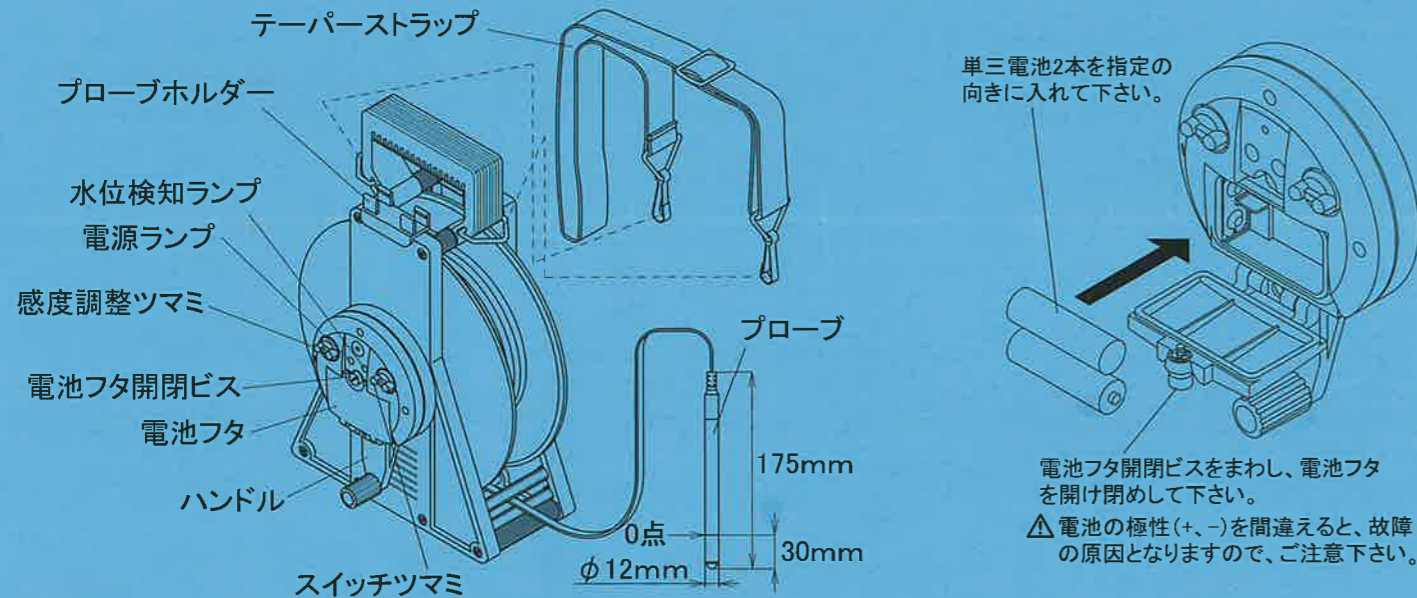
- アースを取らずに水位測定作業が出来ます。
- 感度調整ができるので幅広い水質に対して、良好な動作を得ることが出来ます。
- テスト機能で断線の判断ができます。



注意

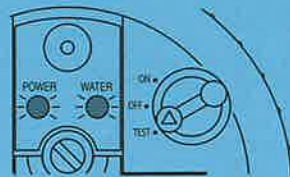
- テープ内の導線は使い方によっては切れてしまいます。特にプローブ付近への負担をかけぬ様、ご注意ください。
- 発火性のある液体、導電性のない液体には使用できません。
- 酒類へのご使用は、巻尺やプローブ内部品の劣化を招く為、食品衛生上問題がありますので、使用しないで下さい。
- 塩分や界面活性剤を含むもの、アルカリ性の高い水質では誤動作する場合がありますので、ご注意ください。
- 本体への衝撃や水に沈めるといったことは、故障の原因となりますので、十分注意して下さい。
- 直接日光の当たる高温になる場所には長時間置かないで下さい。
- 長時間使用しない場合は電池を取り出して保管して下さい。
- ハンドル部やケースを分解したりしないで下さい。故障や破損の原因になります。

各部の名称及び乾電池の入れ方



使用方法

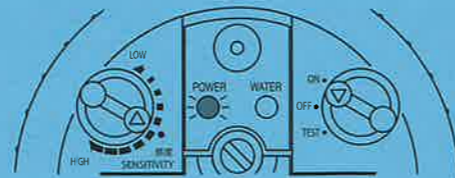
(1) 使用前の準備



- ①スイッチツマミを「TEST」の位置にまわし、<POWER>、<WATER>それぞれのランプが点灯した事と、ブザーがしっかり鳴ることを確認します。
 - ②この時、ランプが暗い、又はブザーの音が弱いときは、電池の消耗が考えられます。
 - ③電池を新しくしたのにランプが点灯しない、又はブザーが鳴らないというときは、テープ断線が考えられます。
- ☆テープはご自分でも交換できます。その際は、『テープの交換方法』を参考にして下さい。

(2) 測定方法

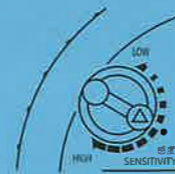
- ①スイッチツマミを「ON」の位置にまわし、<POWER>ランプが点灯した事を確認して下さい。
- ②この時感度調整ツマミは、通常の地下水等に対する使用であれば、中位の位置にしておいて下さい。
- ③テープを引き出し測定穴等にプローブを入れ、ブザーが鳴るところまで降ろします。
- ④テープを下下させて降ろしたときに、ブザーの鳴ったときの寸法を直読します。



△ 注意

- 上げた時にブザーが止まった位置だと、水の表面張力によって2~5mm程の誤差が出ますので、下げてブザーが鳴った位置が比較的正確です。
- 巻き込みの際にプローブが引っかかって無理に引っ張らないで下さい。テープ内の導線が切れる原因になります。
- プローブの0点が先端から3cmの位置にあるので、水深が3cm以上ないと、使用できません。

(3) 感度調整について



感度調整ツマミ

水質によって、ブザーが鳴りっぱなしになったり鳴りにくかったりする場合は、次の表を参考に調節して下さい。

| 水質 | 感度 |
|---------------|--------|
| きれいな水・水源地の水など | HIGH ↑ |
| 普通の地下水・河川の水など | ● |
| 汚い水・塩水 | LOW ↓ |

- △ 感度調整によってブザーの音程が変わる場合がありますが故障ではありません。
- △ 水質に対して感度が低すぎると、誤差が生じる恐れがあるので気をつけてください。

(4) ご使用後

- ①測定を終えたなら、必ずスイッチツマミを「OFF」の位置にもどし、電源を切っておいて下さい。
- ②プローブ(電極)に水アカ等汚れが付いていると、誤動作の原因になります。使い終わった後は、布や綿棒等で汚れを取り除いて下さい。

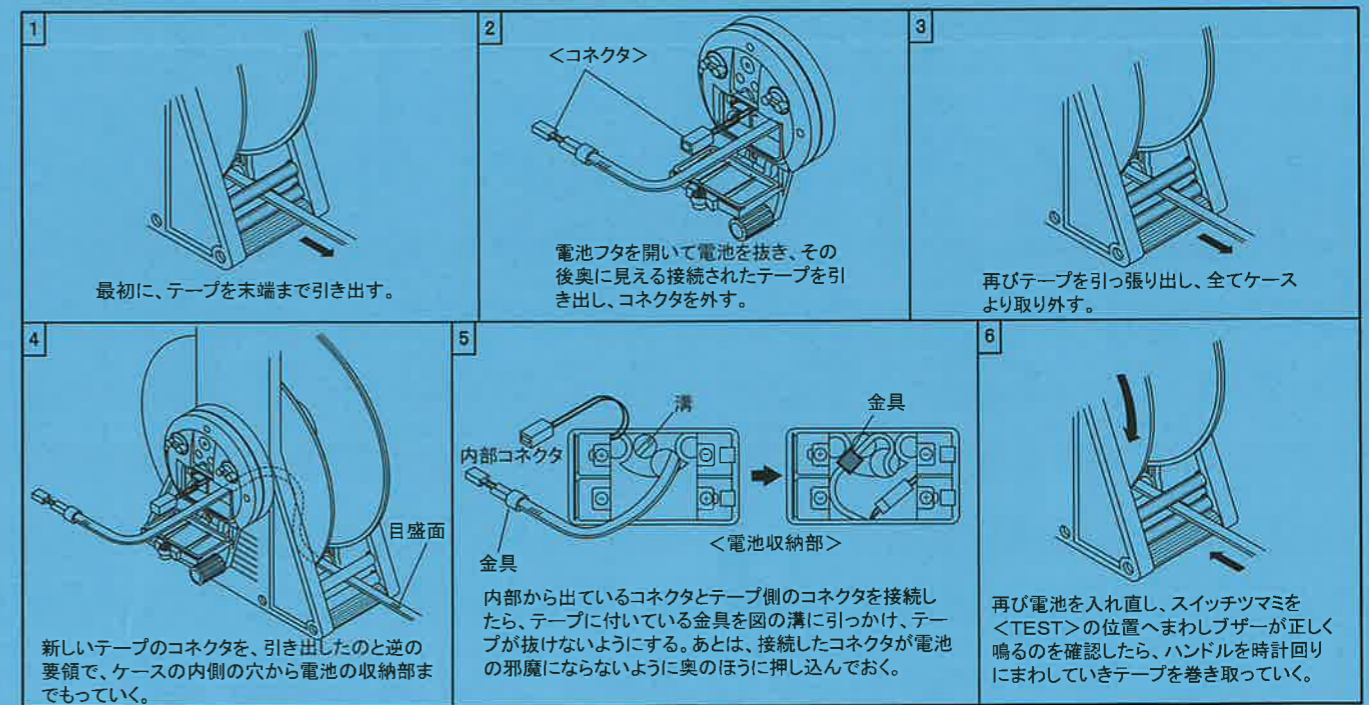
正常に動作しない時

動作がおかしい場合は、次の表に沿って処理してみてください。それでもうまく動作しない時は、販売店に修理等ご相談下さい。

| 症状 | 考えられる原因 | 処置方法 |
|---|----------------------|--|
| 電池を入れてスイッチツマミを<TEST>の位置にまわしても、ブザー又はランプの反応がない。 | 電池の消耗。又は、+、-の向き間違え。 | +、-の向きを確認し、新しい電池と交換。 |
| | テープ内の導線が切れている。 | テープを新しいものと交換。(別売) |
| <TEST>でブザーが鳴るのに、プローブを水に浸けたらブザーが鳴らない。 | きれいな水質、又は電気の流れづらい水質。 | 感度調整ツマミを<HIGH>の方にまわして調整。 |
| 水から出しても、ブザーが鳴りっぱなしになる。 | 汚い水、又は電気の流れやすい水質。 | 感度調整ツマミを<LOW>の方にまわして調整。 |
| | プローブに汚れが付着している。 | プローブに付着した汚れを、綿棒や布、ティッシュペーパーなどで磨いて除去する。 |
| | テープ・プローブ内で漏電している。 | テープを新しいものと交換。(別売) |

テープの交換方法

テープは使用頻度により、擦り切れたり断線したりする事があります。こういった場合の為にテープのみ(別売)交換が出来るようになっています。



仕様

- 材質 / テープ : ガラス繊維製 (銅線入り)
- テープ形状: 厚さ 2.0mm
幅 6.2mm
- ケース: ABS樹脂製
- プローブ: ステンレス製
- 付属品 / 単三乾電池(2本)
テーパーストラップ

巻尺は正しく使えば長持ちします。大切にご使用下さい。

お問い合わせは お客様相談室

0120-496-514

ヤマヨ測定機株式会社
YAMAYO MEASURING TOOLS CO.,LTD.

URL <http://www.yamayo.co.jp/>