

取扱説明書

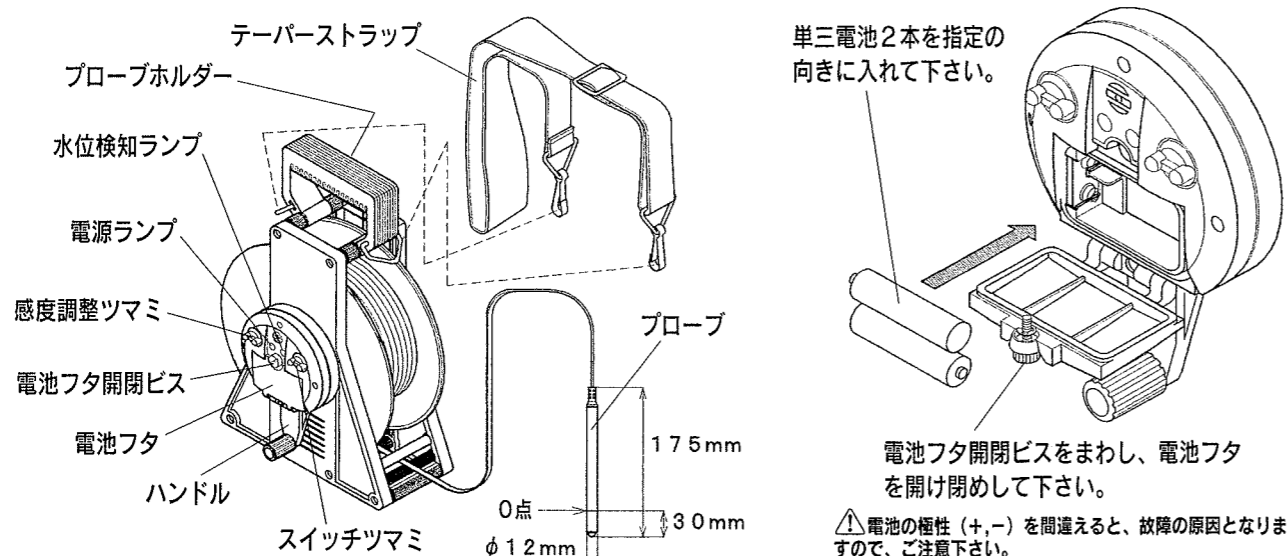
ミリオンロープ水位計について

- **特徴** ■
- アースをとらずに水位測定作業が出来ます。
 - 断面の小さく厚みのある材質（ガラス繊維）を採用しているため、パイプの内面に貼り付きにくくなっています。
 - 感度調整ができるので幅広い水質に対して、良好な動作を得ることが出来ます。
 - テスト機能で断線の判断ができます。

- テープ内の導線は使い方によっては切れてしまいます。特にプローブ付近への負担をかけぬ様、ご注意ください。
- 発火性のある液体、導電性のない液体には使用できません。
- 酒類へのご使用は、巻尺やプローブ内部品の劣化を招く為、食品衛生上問題がありますので、使用しないで下さい。
- 塩分や界面活性剤を含むもの、アルカリ性の高い水質では誤作動する場合がありますので、ご注意ください。
- 本体への衝撃や水に沈めるといったことは、故障の原因となりますので十分注意して下さい。
- 直射日光が当たる高温になる場所には長時間置かないで下さい。
- 長時間使用しない場合は電池を取り出して保管して下さい。
- ハンドル部やケースを分解したりしないで下さい。故障や破損の原因になります。

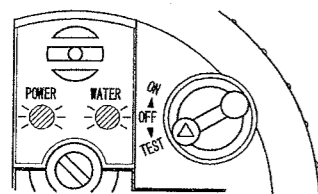
△ 注意

■ 各部の名称及び乾電池の入れ方 ■



■ 使用方法 ■

(1) 使用前の準備



- ① スイッチツマミを **TEST** の位置にまわし、< POWER >、< WATER >それぞれのランプが点灯した事と、ブザーがしっかり鳴ることを確認します。
- ② この時、ランプが暗い、またはブザーの音が弱いときは、電池の消耗が考えられます。
- ③ 電池を新しくしたのにランプが点灯しない、又はブザーが鳴らないというときは、テープ断線が考えられます。

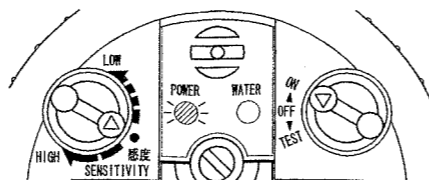
☆ テープはご自分でも交換できます。その際は、『テープ交換方法』を参考にして下さい。

(2) 測定方法

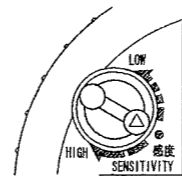
- ① スイッチツマミを **ON** の位置にまわし、< POWER >ランプが点灯した事を確認して下さい。
- ② この時感度調整ツマミは、通常の地下水等に対する使用であれば、<中>の位置にしておいて下さい。
- ③ テープを引き出し測定穴等にプローブを入れ、ブザーの鳴るところまで降ろします。
- ④ テープを上下させて降ろしたときに、ブザーの鳴ったときの寸法を直読します。

△ 注意

- 上げた時にブザーが止まった位置だと、水の表面張力によって2~5mm程の誤差が出ますので、下げてブザーの鳴った位置が比較的正確です。
- 巻き込みの際にプローブが引っかかっても、無理に引っ張らないで下さい。テープ内の導線が切れる原因になります。
- プローブの0点が先端から3cmの位置にあるので、水深が3cm以上ないと、使用できません。



(3) 感度調整について



感度調整ツマミ

水質によって、ブザーが鳴りっぱなしになったり鳴りにくかったりする場合は、次の表を参考に調節して下さい。

水質	感度
きれいな水・水源地の水など	HIGH ▲
普通の地下水・河川の水など	●
汚い水・塩水	LOW ▼

- △ 感度調整によってブザーの音程が変わる事がありますが故障ではありません。
- △ 水質に対して感度が低すぎると、誤差が生じる恐れがあるので気を付けてください。

(4) ご使用後

- ① 測定を終えたなら、必ずスイッチツマミを **OFF** の位置にもどし、電源を切っておいて下さい。
- ② プローブに水アカ等汚れが付いていると、正常な動作をしなくなる恐れがあります。使い終わった後は、布などでプローブを一拭きして下さい。

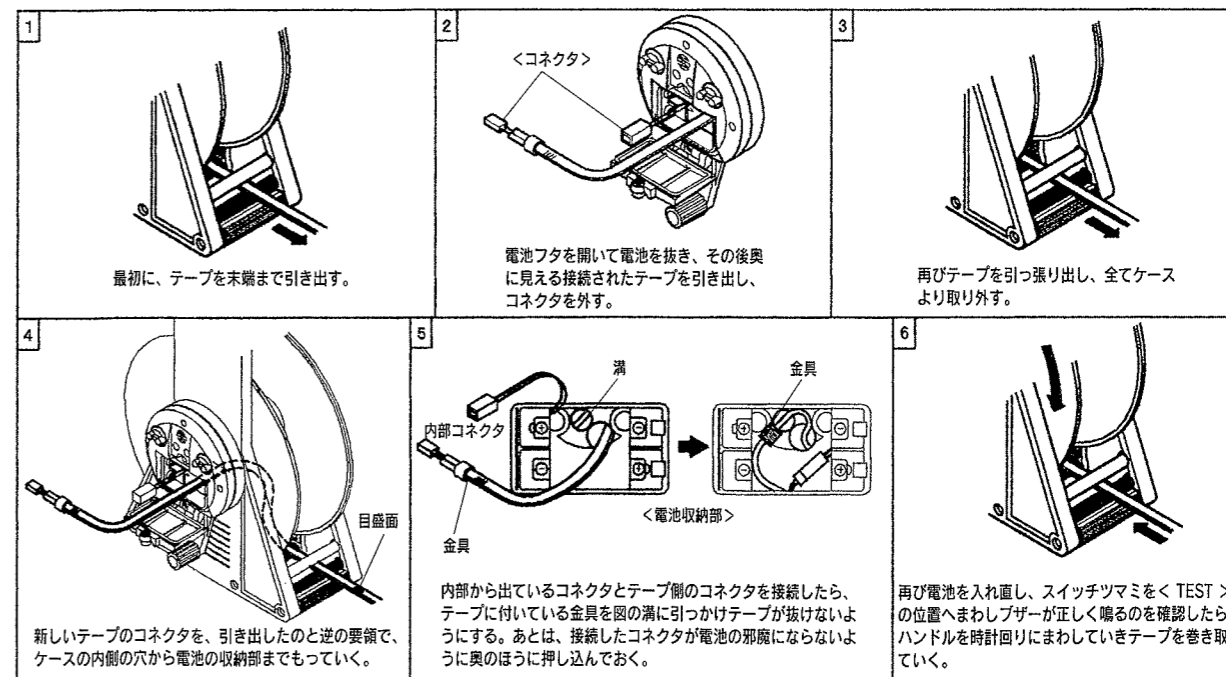
■ 正常に動作しない時 ■

動作がおかしい場合は、次の表に沿って処理してみてください。それでもうまく動作しない時は、販売店に修理等ご相談下さい。

症状	考えられる原因	処置方法
電池を入れてスイッチツマミを<TEST>の位置にまわしても、ブザー又はランプの反応がない。	電池の消耗。又は +, - の向きの間違い。 テープ内の導線が切れている。	+ , - の向きを確認し、新しい電池と交換。 テープを新しいものと交換。(別売)
<TEST>でブザーが鳴るのに、プローブを水に浸けたらブザーが鳴らない。	きれいな水質、又は電気の流れづらい水質。	感度調整ツマミを<HIGH>の方にまわして調整。
水から出しても、ブザーが鳴りっぱなしになる。	汚い水、又は電気の流れやすい水質。 プローブ表面に汚れが付着している。 テープ・プローブ内で漏電している。	感度調整ツマミを<LOW>の方にまわして調整。 プローブを布などできれいに拭く。 テープを新しいものと交換。(別売)

■ テープの交換方法 ■

テープは使用頻度により、擦り切れたり断線したりする事があります。こういった場合の為にテープのみ(別売)交換が出来るようになっています。



■ 仕様 ■

- 材質 / テープ : ガラス繊維製 (銅線入り)
- テープ形状: 厚さ 1.9mm 幅 6.2mm
- ケース : ABS樹脂製
- プローブ : ステンレス製 (φ12mm×175mm)

- 付属品 / 単三乾電池(2本) テーバストラップ



ヤマヨ測定機株式会社

URL: <http://www.yamayo.co.jp/>

本社 〒120-0015 東京都足立区足立2-23-13
 営業部 TEL 03(3849)6511 FAX 03(3849)6515
 大阪 〒543-0011 大阪市天王寺区清水谷町3-19 (第3ビル2号館7F)
 営業所 TEL 06(6765)1897 FAX 06(6765)1941
 名古屋 〒460-0018 名古屋市中区門前町5-10 (サンメンビル)
 営業所 TEL 052(323)2321 FAX 052(323)2320

巻尺は正しく使えば長持ちします。大切にご使用下さい。

お問い合わせは、お客様相談室フリーダイヤル ☎ 0120-496-514