



ピンホール探知器

(PINHOLE AND HOLIDAY DETECTOR)

—TRC, TRS各型用—

取扱説明書

- ご使用になる前に、この取扱説明書をよくお読みいただき、正しくお使い下さい。
- お読みになった後も大切に保存し、常に参照してください。



株式会社 サンコウ電子研究所



目 次



安全に正しくご使用いただくために	2
安全上の注意	3
使用上の注意	4
1. TRC-250A、250B、70A、70B	5
◆仕様	5
◆本体の各部名称	6
◆外観及び各部名称	7
◆使用方法	8
1-1. 準備	8
1-1-1. 各部の接続	8
1-1-2. 電池電圧の確認	9
1-2. 検査（探知）作業	9
1-3. 電池について	10
1-3-1. 電池の充電	10
1-3-2. 電池の正しい取扱法	10
2. TRS-250、70	11
◆仕様	11
◆本体の各部名称	12
◆外観及び各部名称	13
◆使用方法	14
2-1. 準備	14
2-1-1. 各部の接続	14
2-2. 検査（探知）作業	15
2-3. ヒューズ	15
3. TR型を上手に使用するために.....	16
3-1. 原理	16
3-2. 低周波高電圧パルス放電方式について	16
3-3. ピンホールとは何か	17
3-4. 皮膜の厚さと検査（探知）電圧の関係	17
3-5. 電極について	17
3-6. 接続コードの点検	18
3-7. 間接アースについて	18
3-8. 大地アースについて	18
3-9. 保管について	18
3-10. 性能保持について	18
4. 電極・オプション部品	19
4-1. 名称・パーツNo.	19
4-2. パーツ表	20
5. ピンホール探知器のいろいろ	21

==== 安全に正しくご使用いただくために ====

お使いになる人や他の人への危害、財産への損害を未然に防止するため、必ずお守りいただくことを、次のように説明しています。

■表示内容を見逃して誤った使い方をしたときに生じる危害や損害の程度を、次の表示で区分し、説明しています。

 警告	この表示を見逃して、誤ってご使用になられると、「あなたや他の人々が死亡または重傷を負う可能性が想定される」内容を示しています。
 注意	この表示を見逃して、誤ってご使用になられると、「あなたや他の人々が傷害を負う可能性及び物的損害が発生する可能性が想定される」内容を示しています。

危害や損害の程度を明示するために、誤ってご使用になられたときに生じると想定される内容を  (禁止)、 (強制) に分けて表記し、説明しています。



この絵表示は、してはいけない「禁止」内容です。



この絵表示は、必ず実行していただく「強制」内容です。

安全上の注意（必ずお守り下さい）

—本器は高電圧発生器です—



警告



感電

火花放電（スパーク）



- ⊘ ピンホール検査作業中、ピンホール欠陥箇所と電極部（ブラシ先端など）との間で火花放電（スパーク）が発生します。付近に引火性ガス等が漏れる恐れのある危険な場所では絶対に使用しないで下さい。
- ⊘ 操作する人は感電防止のため電気絶縁性の高いゴム手袋、ゴム底靴を着用して下さい。
プローブの金属金具、アースクリップ、検査対象物の金属露出部には絶対に素手でふれたり、体を近づけたりしないで下さい。電撃（電気ショック）を受けます。
また、操作する人以外の人にも十分注意して下さい。
（注：服など布を通して電撃を受ける事があります。）
- ⊘ 使用中オゾンが発生（放電時に多い）します。オゾンは悪臭を放ち、人体に悪影響を及ぼす事があります。狭い場所で使用するときは換気を十分行って下さい。
- ⊘ 雨天、水溜まり、高湿気などの環境下では周辺の電気の絶縁が低下し感電しやすくなっています。本器は使用しないで下さい。
- ⊘ 安全スイッチは操作する人、及び本器周辺の人々の安全をはかるためのものです。不用意にスイッチを押さないで下さい。
- ⊘ 本器を誤って使用すると電撃（電気ショック）を受けます。操作する人などは、過労、疲労気味など、体調が悪いときは操作をしないで下さい。
- ⊘ 安全のために、検査対象物の母材（金属部分）を大地に直接アース（接地）して下さい。但し、ガス管、信号線配管、電気配管、水道管、避雷針、電話のアース線などの配管、配線には接続しないで下さい。

使用上の注意

(使用する前によく読み、正しくお使い下さい。)



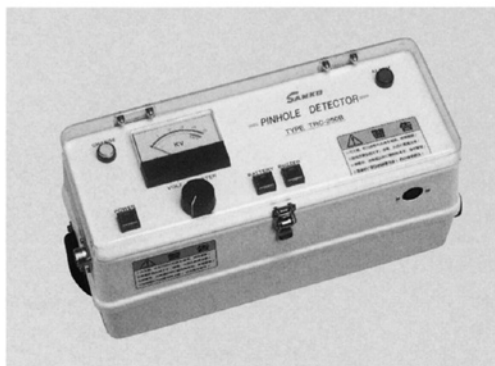
注意

- 検査対象物の皮膜は電気絶縁性物質で、十分に乾燥し、硬化して汚れのない状態が必要です。これらの条件が満たされていない場合、誤動作の原因となります。
- 火花放電時は広い周波数帯で電磁波ノイズが発生します。コンピュータなど電子機器の近くでは使用しないで下さい。それらの機器の動作不良の原因になることがあります。
- アースクリップは検査対象物の母材（金属部分）に直接接続して下さい。サビ、ペンキなどの上から接続した場合、接触不良となり誤動作の原因となります。
- 保管場所は高温・多湿を避け、ホコリのない場所にして下さい。
また、強い振動、高湿度場所での使用、保管は機器の寿命を縮めたり、故障の原因となります。
- 本器を取り扱う場合、押釦スイッチ、プローブ、コード、コンセント、プラグは乱暴に扱わないで下さい。故障の原因となります。
- ブラシ電極がサビていたり、先が曲がって不揃いであったり、塗料、ゴミなどが付着していると誤動作の原因となります。常に点検し手入れをして下さい。
- 接続コード類は、定期的に点検し、外傷、断線など不良箇所がある場合、新しいものと交換して下さい。誤動作あるいは電撃の原因となります。
特にプローブやアースのコードは特殊高電圧コードを採用しています。途中の継ぎ足し、市販コードの使用は避けて下さい。
- 使用後は必ず充電を行って下さい。また、充電は監視できる状態で行って下さい。
- 本器の分解、あるいは改造などはやめて下さい。メーカーの保証外となり修理が不能になることがあります。
- 本器の性能を保つために、年に1度の定期点検をおすすめします。

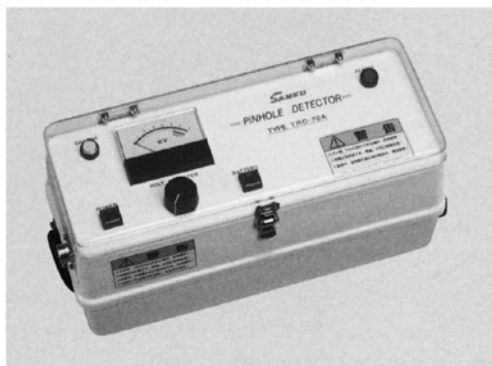
1. ピンホール探知器 TRC-250A/250B TRC-70A/70B

TRC-250A/250B

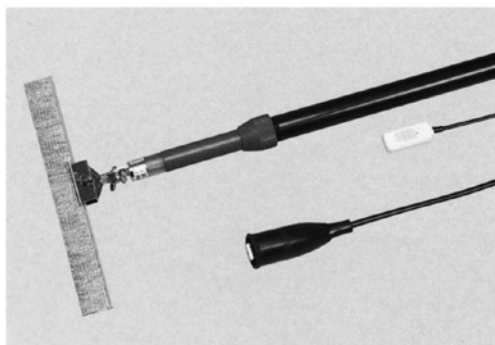
TRC-70A/70B



TRC-250B

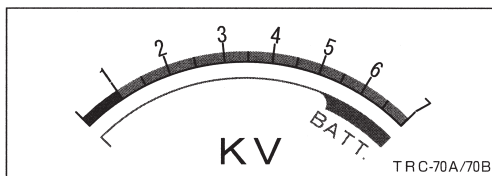
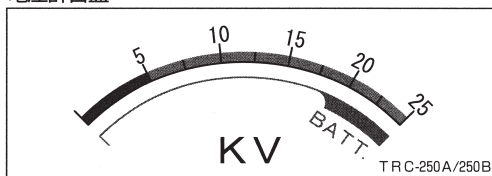


TRC-70A



伸縮プローブ・安全スイッチコード・アースコード

電圧計目盛



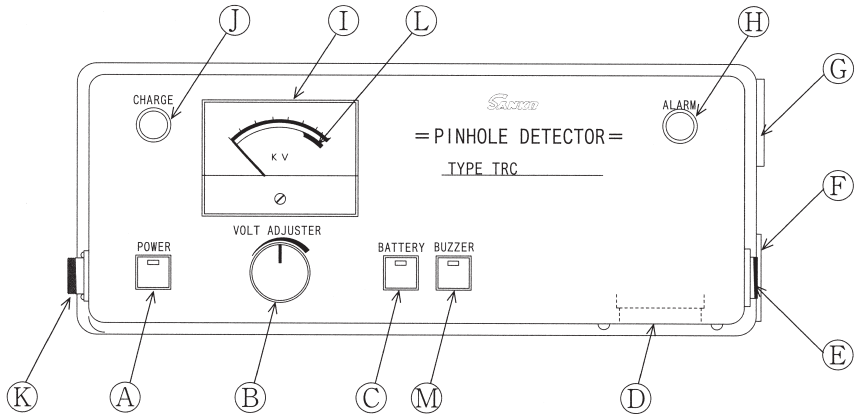
◆ 仕 様

型 式	TRC-250A	TRC-250B	TRC-70A	TRC-70B
方 式	低周波高電圧パルス放電式			
探 知 電 圧	5~25kv (波高値)		1~7kv (波高値)	
対象塗膜の厚さ	1mm以上		1mm未満	
警 報 方 式	ランプ	ランプ、ブザー	ランプ	ランプ、ブザー
電 源	内蔵NiMH(ニッケル水素)電池(バッテリーチェック機能付)			
充 電 電 源	AC100~240V、50/60Hz、30~20VA			
使用 時 間	約6時間(最大出力電圧時)		約10.5時間(最大出力電圧時)	
本 体 寸 法	370(W)×190(H)×150(D)mm			
本 体 重 量	4.9Kg		3.9Kg	
プ ロ ー ブ (標準付属)	ABS製伸縮プローブ(ハンドル部:φ32、ヘッド部:φ25、長さ:最短540mm~最長870mm) ブラシホルダー付、コード5m(高電圧用)			
標 準 付 属 品	プローブ収納ケース、アースコード5m、安全スイッチコード5m、 充電コード2m、平形ブラシ電極(30×300mm、真鍮製)×2本、一式約2.2Kg			
使用温度範囲	0~40℃(結露しないこと)			
総 重 量	約7.1Kg		約6.1Kg	

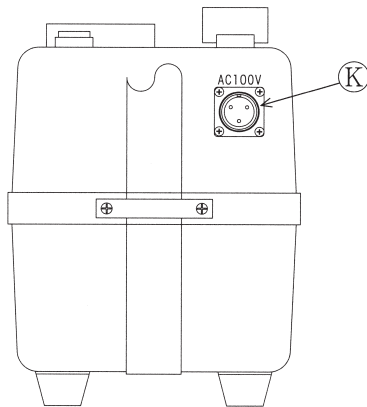
※仕様及び外観は、改良のため予告なく変更することがあります。

◆ 本体の各部名称

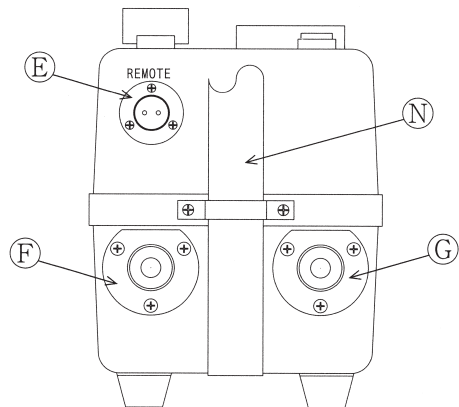
平面図



左側面図

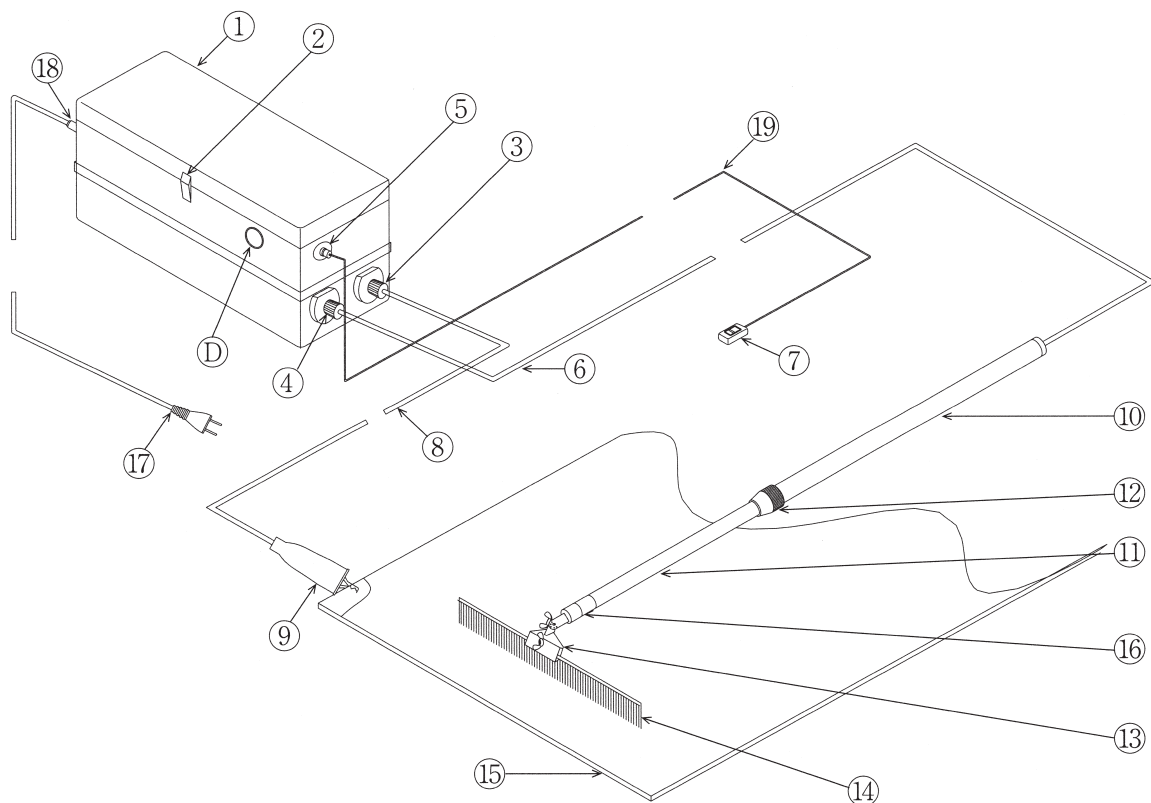


右側面図



- | | |
|----------------------------|--------------------------------|
| ①電源押しボタンスイッチ (POWER) | ⑨警報ランプ (ALARM) |
| ②電圧調整ダイヤル (VOLT ADJUSTER) | ⑩電圧計 |
| ③バッテリーチェック用押しボタン (BATTERY) | ⑪充電表示ランプ (CHARGE) |
| ④警報ブザー (B型のみ) | ⑫充電用コンセント |
| ⑤安全スイッチ用コンセント (REMOTE) | ⑬緑色マーク (グリーンゾーン) |
| ⑥プローブコンセント (赤) | ⑭ブザー用押しボタンスイッチ (BUZZER) (B型のみ) |
| ⑦アースコンセント (黒) | ⑮ショルダーベルト |

◆ 外観及び各部名称



- ①本体及び上蓋（カバー）
- ②掛け金
- ③アース用プラグ（黒）
- ④プローブ用プラグ（赤）
- ⑤安全スイッチ用プラグ
- ⑥プローブ用高電圧コード
- ⑦安全スイッチ
- ⑧アース用高電圧コード
- ⑨アース接続クリップ
- ⑩プローブハンドル

- ⑪プローブヘッド
- ⑫プローブヘッド固定ナット
- ⑬ブラシホルダー
- ⑭平形ブラシ電極
- ⑮検査物
- ⑯ネオンランプ
- ⑰電源プラグ
- ⑱充電コードプラグ
- ⑲安全スイッチ用コード
- ⑳警報ブザー（B型のみ）

◆ 使用法

1-1. 準備

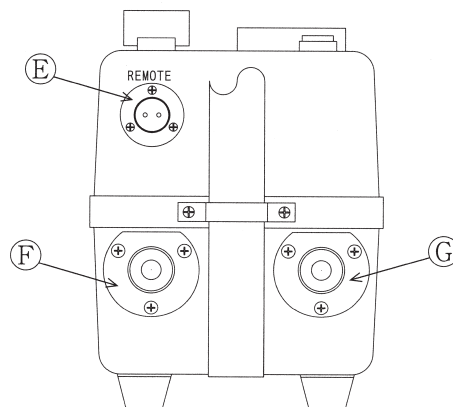


電源スイッチ④は感電予防のため、OFFになっていることを確認して下さい。
コードは引張ったり、強く折り曲げないで下さい。断線の原因となります。
安全を期すために、検査物は大地へアース（接地）をして下さい。

1-1-1. 各部の接続

1. 各コードの本体への接続

- プローブコンセント⑥にプローブ用高電圧コード⑥のプラグ④を差し込み、プラグカラーを回して固定します。
- アースコンセント⑦にアース用高電圧コード⑧のプラグ③を差し込み、プラグカラーを回して固定します。
- 安全スイッチ用コンセント⑤に安全スイッチ用コード⑩のプラグ⑤を差し込み、リングを回して固定します。
- 外すときはそれぞれプラグカラー、またはリングを緩め、静かに引き抜きます。



2. 平形ブラシ電極の取付

- ブラシホルダー⑬の蝶ボルトを緩め、金具を開き平形ブラシ電極⑭をしっかりと挟み、蝶ボルトを締めて固定します。

3. ブラシ電極の角度調整

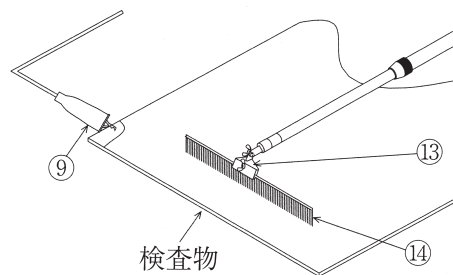
- ブラシホルダー⑬の角度調整用蝶ボルトを緩め、作業性のよい角度を決め、蝶ボルトを締めて固定します。

4. アースコードの接続

- アース接続クリップ⑨を検査物の金属露出部に接続します。

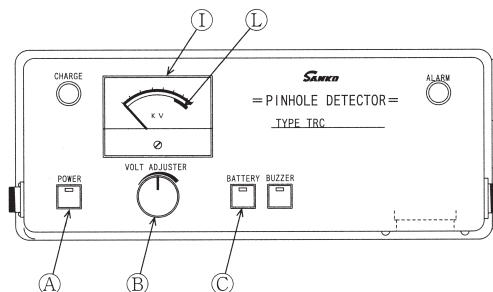
金属露出部が得られないときは、間接アースにより使用できる場合もあります。

18頁3-7. 間接アースについてを参照して下さい。



1-1-2. 電池電圧の確認

1. 電源押しボタンスイッチ①をONにし、バッテリーチェック用押しボタン③を5秒間押し続けます。電圧計①の指針が緑色マーク②内にあれば良好です。
2. 電圧計の針が緑色マークに達しないか、5秒間押ししている間に下降するときは、電池の容量が不足です。充電して下さい。



バッテリーチェック用押しボタン③は、不必要に押し続けたり、乱用すると電池を消耗させます。

1-2. 検査（探知）作業



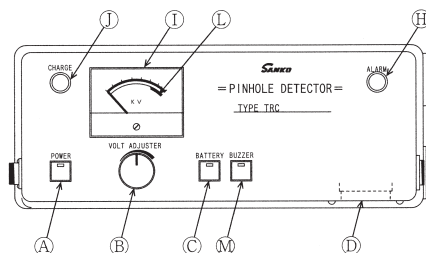
注意 安全上の注意(3頁)をもう一度よくお読み下さい。



安全スイッチ⑦は操作者および本器周辺の人々の安全をはかるためのもので、スイッチを「切」にすると高電圧の出力がOFFになります。

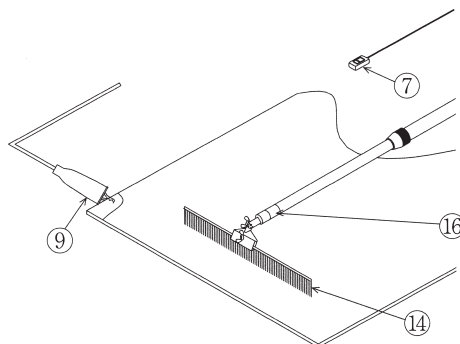
1. 検査（探知）電圧の調整

電源押しボタンスイッチ①をONにし、安全スイッチ⑦を「入」にすると、電極に高電圧を出力します。プローブの先端を空中に保持し、電圧調整ダイヤル②を少しずつ右に回し、電圧計①の指針を検査するための電圧値に合わせます。



2. 検査物の皮膜面に平形ブラシ電極⑭を当て、掃くように動かします。掃引速度は33cm/秒未満で動かし、電極の境目はオーバーラップするように操作して下さい。

3. 皮膜にピンホールや類似の欠陥があれば、その箇所でスパーク（火花放電）が発生し、本体の警報ランプ⑨とプローブのネオンランプ⑯が点灯します。またB型では警報ブザー⑩も鳴ります。警報ブザー⑩は、ブザー用押しボタンスイッチ⑭を押すことによりON/OFFします。



4. 使用後は電圧を戻し、電源押しボタンスイッチ①をOFFにして下さい。

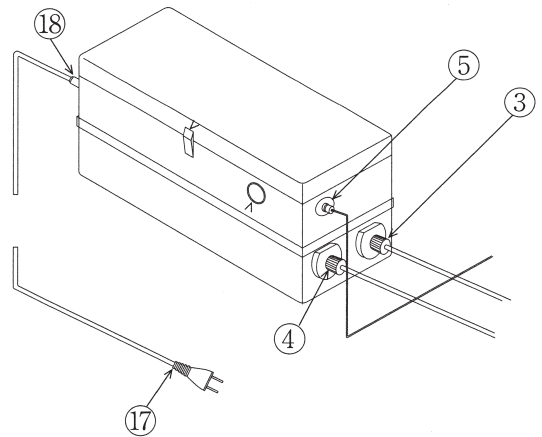
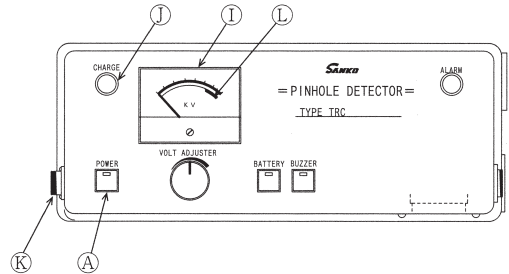
1-3. 電池について



本器はNiMH(ニッケル水素)電池を使用しています。電池の交換及び本器を破棄するときは、ご面倒でも返送して下さい。弊社にて産業廃棄物として処理します。

1-3-1. 電池の充電

1. 電源押しボタンスイッチ(A)をOFFにし、本体からプローブ用プラグ(4)、アース用プラグ(3)、安全スイッチ用プラグ(5)を外して下さい。
2. 充電コードプラグ(18)を本体の充電用コンセント(K)の切込み溝に合わせて挿入し、リングを回して固定します。
3. 電源プラグ(17)をAC電源に差込みます。
4. 充電表示ランプ(J)が点灯し、充電中であることを表示します。
5. 充電時間は、電池を使い切ったとき約10時間を要します。
6. 充電は監視できる状態で実施して下さい。



1-3-2. 電池の正しい取扱法

1. 使用後は、必ず充電を行って下さい。
電池の容量不足のときは、充電してから使用して下さい。



容量不足で使用(過放電)すると、電池の寿命を著しく低下させます。充電しながらの使用、また短時間の充電で緑色マーク(L)内に指針していても使用できません。(9頁1-1-2. 電池電圧の確認 参照)

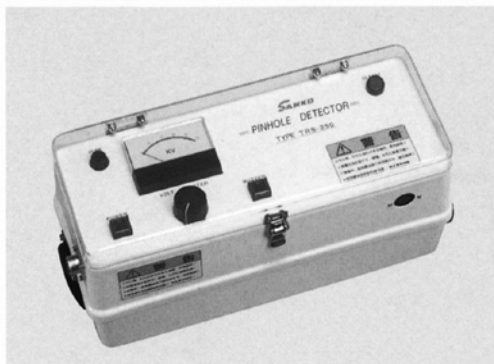
2. 充電しても使用すると直ぐ電圧が下がったり、使用時間が著しく短くなったときは、電池の劣化による寿命と思われます。交換または、修理(いずれも有償)が必要です。

※より効果的に本器を使用して頂くために、必ず16頁からの「3.TR型を上手に使用するために」をお読み下さい。

※検査物の形状、検査場所などにより、標準付属品以外の電極・部品などをご希望の時は、19頁及び20頁をご参照の上、最寄りの営業所へお問い合わせ下さい。

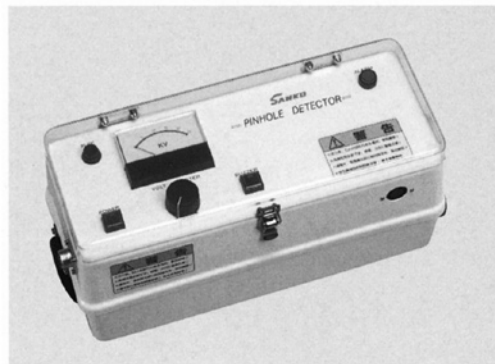
2. ピンホール探知器 TRS-250 TRS-70

TRS-250

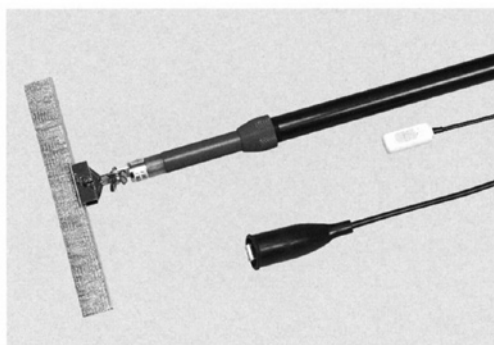


TRS-250

TRS-70

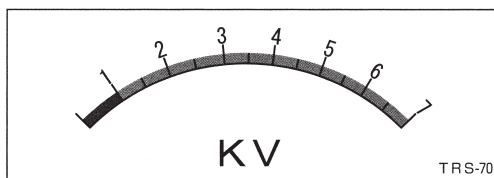
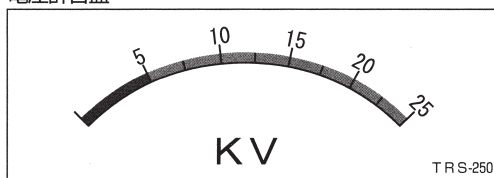


TRS-70



伸縮プローブ・安全スイッチコード・アースコード

電圧計目盛



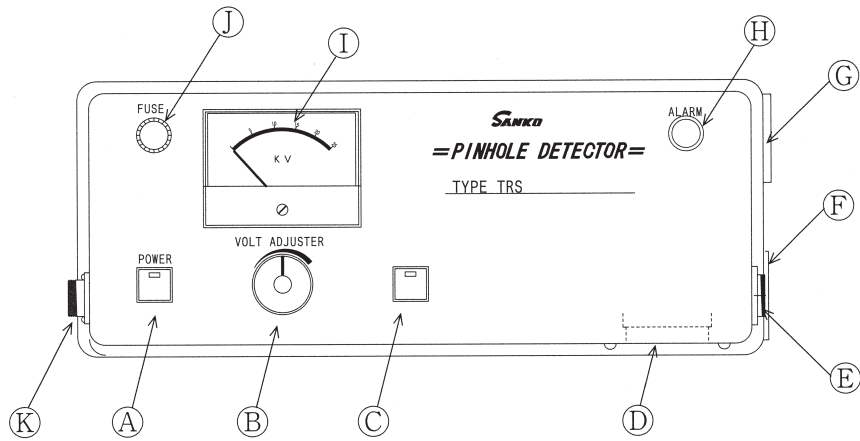
◆ 仕 様

型 式	TRS-250	TRS-70
方 式	低周波高電圧パルス放電式	
探 知 電 圧	5~25kv(波高値)	1~7kv(波高値)
対象塗膜の厚さ	1mm以上	1mm未満
警 報 方 式	ランプ、ブザー	
使用電源	AC100V、50/60Hz、20VA	
本体寸法	370(W)×190(H)×150(D)mm	
本体重量	5.1Kg	4.1Kg
プ ロ ー プ (標準付属)	ABS製伸縮プローブ(ハンドル部：φ32、ヘッド部：φ25、長さ：最短540mm～最長870mm) ブラシホルダー付、コード(高压用 5m)	
標準付属品	プローブ収納ケース、アースコード 5m、安全スイッチコード 5m、 電源コード 2m、平形ブラシ電極(30×300mm、真鍮製)×2本、一式約 2.2 Kg	
使用温度範囲	0~40℃(結露しないこと)	
総 重 量	約7.3Kg	約6.3Kg

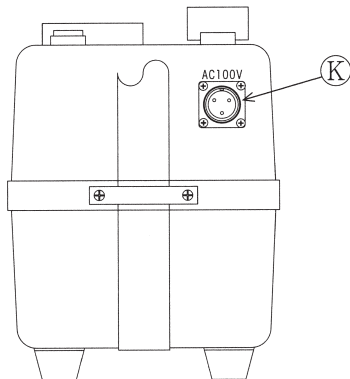
※仕様及び外観は、改良のため予告なく変更することがあります。

◆ 本体の各部名称

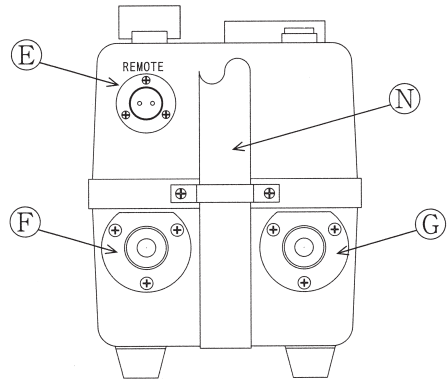
平面図



左側面図

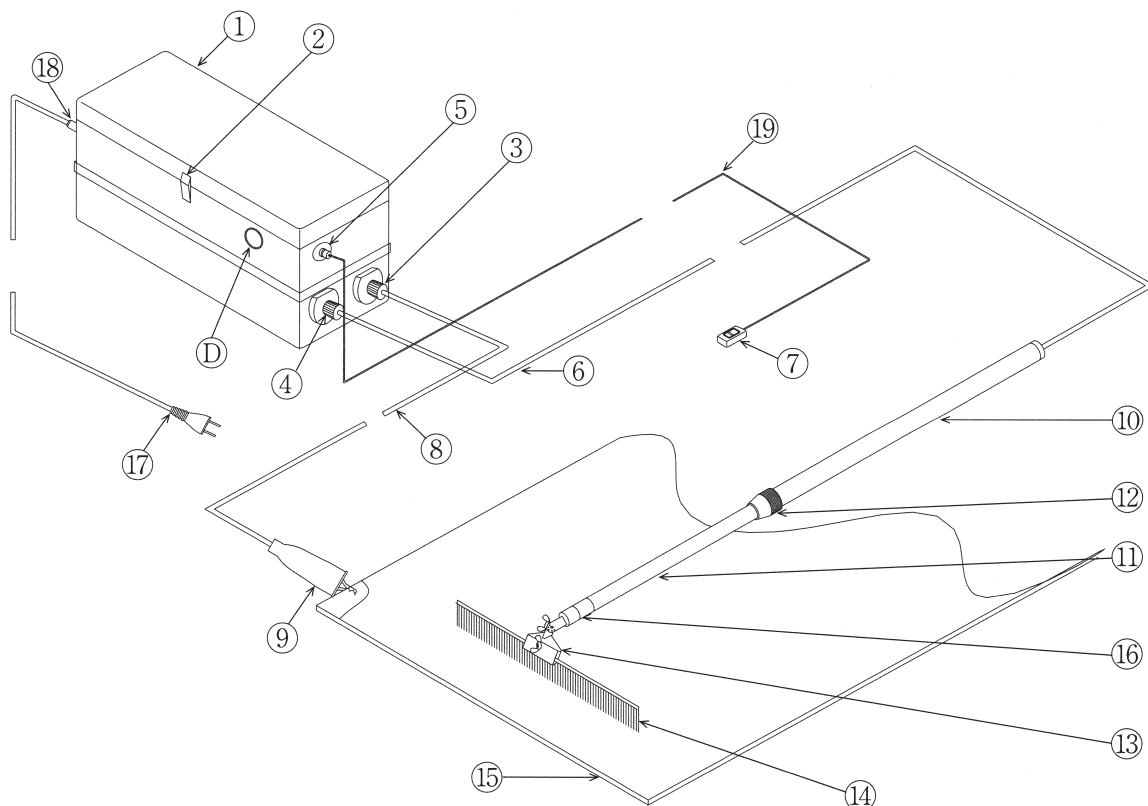


右側面図



- | | |
|---------------------------|----------------|
| ①電源押しボタンスイッチ (POWER) | ④アースコンセント (黒) |
| ②電圧調整ダイヤル (VOLT ADJUSTER) | ⑤警報ランプ (ALARM) |
| ③ブザー用押しボタンスイッチ (BUZZER) | ⑥電圧計 |
| ④警報ブザー | ⑦ヒューズ (FUSE) |
| ⑤安全スイッチ用コンセント (REMOTE) | ⑧電源用コンセント |
| ⑥プローブコンセント (赤) | ⑨ショルダーベルト |

◆ 外観及び各部名称



- | | |
|--------------|---------------|
| ①本体及び上蓋（カバー） | ⑪プローブヘッド |
| ②掛け金 | ⑫プローブヘッド固定ナット |
| ③アース用プラグ（黒） | ⑬ブラシホルダー |
| ④プローブ用プラグ（赤） | ⑭平形ブラシ電極 |
| ⑤安全スイッチ用プラグ | ⑮検査物 |
| ⑥プローブ用高電圧コード | ⑯ネオンランプ |
| ⑦安全スイッチ | ⑰電源プラグ |
| ⑧アース用高電圧コード | ⑱電源コードプラグ |
| ⑨アース接続クリップ | ⑲安全スイッチ用コード |
| ⑩プローブハンドル | Ⓧ警報ブザー |

◆ 使用方法

2-1. 準備

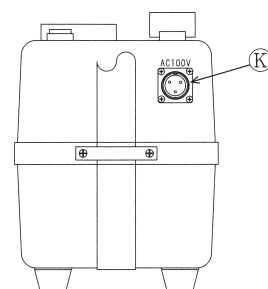
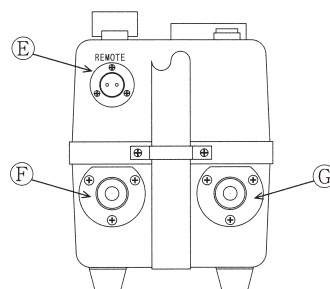


電源スイッチ④は感電予防のため、OFFになっていることを確認して下さい。
コードは引張ったり、強く折り曲げないで下さい。断線の原因になります。
安全を期すために、検査物は大地へアース（接地）をして下さい。

2-1-1. 各部の接続

1. 各コードの本体への接続

- プローブコンセント⑥にプローブ用高電圧コード⑥のプラグ④を差し込み、プラグカラーを回して固定します。
- アースコンセント⑦にアース用高電圧コード⑧のプラグ③を差し込み、プラグカラーを回して固定します。
- 安全スイッチ用コンセント⑤に安全スイッチ用コード⑨のプラグ⑤を差し込み、リングを回して固定します。
- 電源用コンセント⑫に電源コードプラグ⑩を差し込み、リングを回して固定します。他端の電源プラグ⑪をAC100V電源に差し込みます。
- 外すときはそれぞれプラグカラー、またはリングを緩め、静かに引き抜きます。



2. 平形ブラシ電極の取付

- ブラシホルダー⑬の蝶ボルトを緩め、金具を開き平形ブラシ電極⑭をしっかりと挟み、蝶ボルトを締めて固定します。

3. ブラシ電極の角度調整

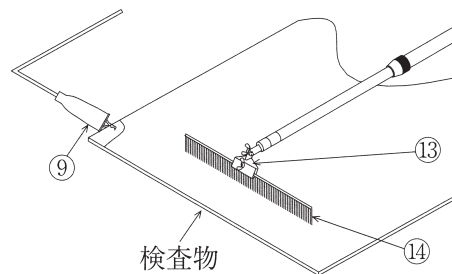
- ブラシホルダー⑬の角度調整用蝶ボルトを緩め、作業性のよい角度を決め、蝶ボルトを締めて固定します。

4. アースコードの接続

- アース接続クリップ⑨を検査物の金属露出部に接続します。

金属露出部が得られないときは、間接アースにより使用できる場合もあります。

18頁3-7. 間接アースについてを参照して下さい。



2—2. 検査（探知）作業



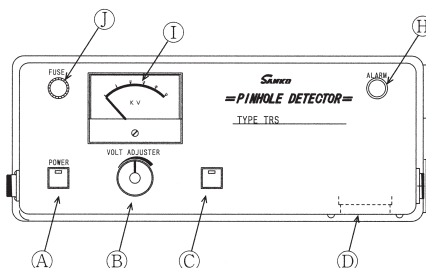
注意 安全上の注意(3頁)をもう一度よくお読み下さい。



安全スイッチ⑦は操作者および本器周辺の人々の安全をはかるためのもので、スイッチを「切」にすると高電圧の出力がOFFになります。

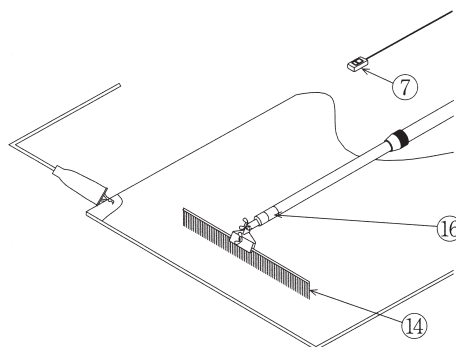
1. 検査（探知）電圧の調整

電源押しボタンスイッチ①をONにし、安全スイッチ⑦を「入」にすると、電極に高電圧を出力します。プローブの先端を空中に保持し、電圧調整ダイヤル②を少しずつ右に回し、電圧計③の指針を検査するための電圧値に合わせます。



2. 検査物の皮膜面に平形ブラシ電極⑭を当て、掃くように動かします。掃引速度は33cm/秒未満で動かし、電極の境目はオーバーラップするように操作して下さい。

3. 皮膜にピンホールや類似の欠陥があれば、その箇所でスパーク（火花放電）が発生し、本体の警報ランプ⑨とプローブのネオンランプ⑮が点灯し、警報ブザー⑩が鳴ります。警報ブザー⑩は、ブザー用押しボタンスイッチ④を押すことによりON/OFFします。



4. 使用後は電圧を戻し、電源押しボタンスイッチ①をOFFにして下さい。

2—3. ヒューズ

本器を保護するためにヒューズ⑪には1Aのガラス管入りヒューズが挿入されています。交換用としては、家電販売店などで市販されています。なお、頻繁にヒューズが切れるときは機器の故障等の可能性があります。修理に出して下さい。

※より効果的に本器を使用して頂くために、必ず16頁からの「3.TR型を上手に使用するために」をお読み下さい。

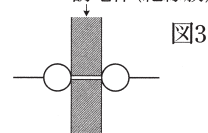
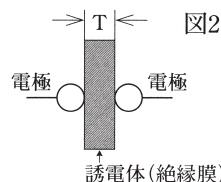
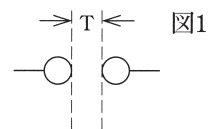
※検査物の形状・検査場所などにより、標準付属品以外の電極・部品などをご希望の時は、19頁及び20頁をご参照の上、最寄りの営業所へお問い合わせ下さい。

3. TR型を上手に使用するために

3—1. 原理

本器は次のような放電現象を利用し、ピンホールを探知しています。

1. 大気中で、一定の距離 (T) に金属 (電極) をおき、電圧を次第に高くすると、空気の絶縁が破れ、火花が飛びスパーク電流が流れます。この現象を放電といいます。(図1)
2. 次に、電極の間に誘電体 (絶縁膜) をおくと、誘電体の絶縁耐力でかなり高い電圧をかけても放電しません。(図2)
3. 次に、あらかじめ誘電体 (絶縁膜) に小さな貫通孔を開け、電圧をかけると、容易に小孔内壁に沿って放電します。(図3)
4. コーティング膜・ライニング膜では、通常、母材が金属、皮膜が誘電体と考えれば、前述 (2・3項) に相当します。
5. 本器では、ピンホール探知にもっとも適していると言われる、低周波高電圧パルス放電方式を採用しています。



3—2. 低周波高電圧パルス放電方式について

ピンホール検査は絶縁耐力試験と全く異なり、塗装膜、ライニング膜の防錆・防食上の欠陥を、膜を傷めることなく見つけることが目的です。

絶縁物が破壊をおこす要因に①電圧、②その電圧をかけている時間、③絶縁破壊が開始された瞬間に流れる電流、の3要素があります。

このうち、時間要素が低周波の、しかも数ミリ/秒の幅のせまいパルスを用いているのが低周波高電圧パルス放電方式です。

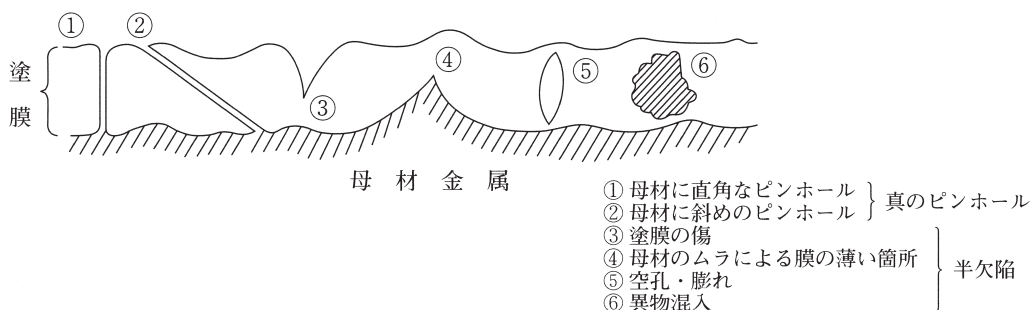
検査に必要な電圧を発生し、皮膜を破壊することなくピンホール探知ができるよう、本器は機能上、構造上にいろいろな研究・工夫がされています。

1. 熱破壊を伴いやすい高周波をさけ、低周波を採用しています。
2. 低周波パルスは、消費電力を小さくし電池使用を可能にすることにより、小型なポータブル化を可能にしました。
3. 皮膜の劣化を考慮し、高電圧の印加時間を相対的に少なくするため、高電圧パルス方式を採用しています。
4. 人体への影響、皮膜の損傷をさけるため、放電電流を抑えています。
5. 皮膜にかかる電圧の確認や、電圧調整ができる構造になっています。

3—3. ピンホールとは何か

ピンホールとは『素地金属に達する針で突いたような小孔』と定義されている場合がほとんどです。しかし、下図に示すような定義通りのピンホール①、②のほか、半欠陥の類似ピンホール③、④、⑤、⑥も含めてピンホールと呼ばれています。

海外ではこれらを総称して、Discontinuity（不連続）あるいはHoliday（休み）と言われていますが、日本では試験法および試験器が導入されたときから、微小欠陥の総称として「ピンホール」が用いられ、試験法はピンホールテスト、試験器はピンホールテスター、またはピンホール探知器と呼ばれています。



3—4. 皮膜の厚さと検査（探知）電圧の関係

適正な検査（探知）電圧は膜厚のみで決まるものではなく、膜の性質など種々の要因が複雑に関係しますから、あらかじめ実験して決めて下さい。

また、種々の規格・基準や内規がある場合は、それに基づいて決めて下さい。

一般的に絶縁性皮膜の場合、次の計算式を『実験の目安』として参考にして下さい。

kV=求める検査電圧 T=皮膜の厚さ、単位 mm

1. 1mm未満の膜厚のとき

$$kV=1+5T \quad \text{例 } T=0.5\text{mm} \quad 1+5 \times 0.5=3.5\text{kV}$$

2. 1mm以上 3mm未満の膜厚のとき

$$kV=6+T \quad \text{例 } T=1.5\text{mm} \quad 6+1.5=7.5\text{kV}$$

3. 3mm以上の膜厚のとき

$$kV=3+2T \quad \text{例 } T=3.0\text{mm} \quad 3+2 \times 3=9\text{kV}$$

3—5. 電極について

! 電極は検査（探知）の重要なポイントです。
常に清潔を保って下さい。

1. 電極形状は先端が尖っているほど放電しやすい。ブラシの毛先が曲がったり、隙間ができて不揃いだったり、腐食していたり、塗料やゴミが付着していると誤動作の原因になります。
2. 通常は平形ブラシ電極を用いますが、用途により導体ゴム電極、円筒ブラシ電極などが用意されております。最寄りの営業所にお問い合わせ下さい。

3—6. 接続コードの点検



コード類の外傷、断線などがなく、常時点検して下さい。



注意 使用上の注意（4頁）をもう一度よくお読み下さい。

特に高電圧コード、アースコードは入念に点検し、不具合を発見したら新品と交換して下さい。充電（電源）コード（別売）は最寄りの営業所にお問い合わせ下さい。

3—7. 間接アースについて

アース接続クリップ⑨は検査物の金属素地へ直接接続することが原則です。

検査物の金属露出部が得られない時や、アースコードの長さが不足の時などは、金属板（B5版以上できるだけ大きなもの）を検査物の皮膜面に密着するようにガムテープなどで止め、その金属板にアース接続クリップ⑨を接続（曲面では金属板を曲面に合わせて曲げる）する事によって代用できます。これを『間接アース』（間接接地法）といいます。

この場合、電気の流れが変わりますので皮膜の性質、厚さ、アース（金属板）の大きさ、印加電圧などにより探知能力が変化します。必ず予備実験を行い、その効果を確認しておくことが必要です。

詳しくは最寄りの弊社営業所までお問い合わせ下さい。

3—8. 大地アースについて



安全上の注意（3頁）をもう一度よくお読み下さい。

感電防止のため、検査物は大地へアース（接地）をして下さい。

特にプラスチック・木製など絶縁物の作業台上で検査をする場合は必ず実施して下さい。

3—9. 保管について

使用後は電源押しボタンスイッチ④をOFFにして本体からコード類を外し、各部の汚れなどを清掃した後、乾燥したきれいな場所に保管して下さい。

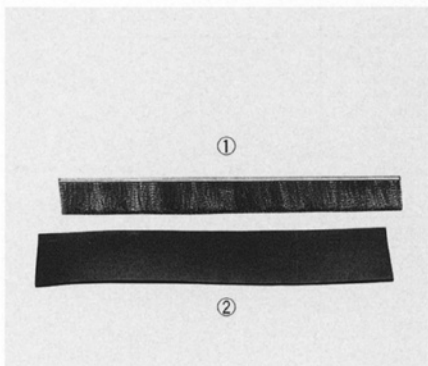
3—10. 性能保持について

本器の性能を保つために、年に一度の定期点検をおすすめします。

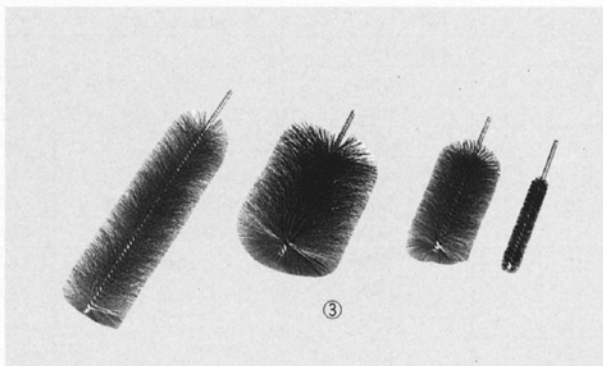
JIS (ISO) 9000シリーズのトレーサビリティ関連の校正試験も、受付けております。

4. 電極・オプション部品

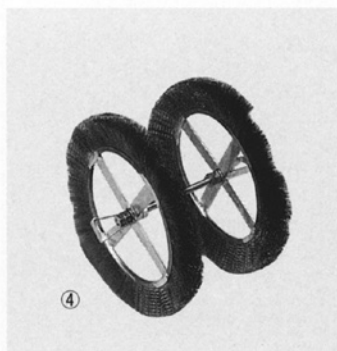
4-1. 名称・パーツNo.



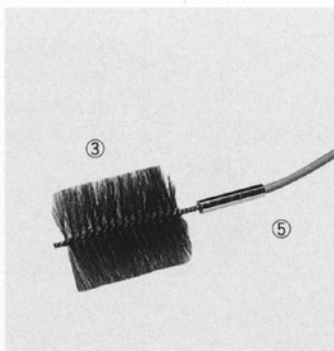
①平形ブラシ電極(FB)
②導体ゴム電極(RB)



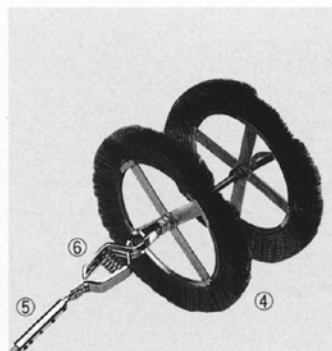
③円筒ブラシ電極(CB)



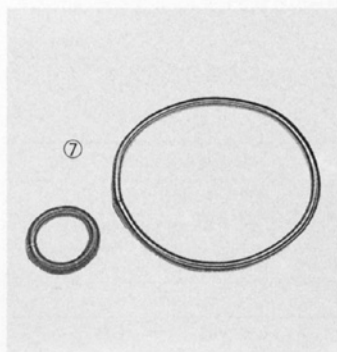
④丸形ブラシ電極(WB)



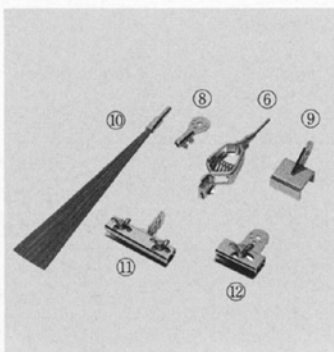
⑤直管内面ブロープ(IP)



⑥丸形ブラシ用ホルダー(MH)



⑦サークル電極(OE)



⑧円筒ブラシ用ホルダー(CH)
⑥丸形ブラシ用ホルダー(MH)
⑨サークル用ホルダー(OH)
⑩放射型ブラシ電極(HB)
⑪平形ブラシホルダー(80mm)(BH)
⑫わん曲ブラシホルダー(50mm)(WH)



⑩アルミトランクケース(AT)

パーツ表

No.	写No.	パーツNo.	名称	サイズ (mm)	用途	適用器種			
1	①	FB -300	平形ブラシ電極	30×300	平面検査用	全器種※			
2		-600		30×600		TRタイプ用			
3		-1000		30×1000					
4	②	RB	導体ゴム電極	5×50×500	小径管内面検査用	全器種※			
5	③	CB -15A	円筒ブラシ電極	15A用φ16×100					
6	③	-20A		20A用φ22 〃					
7	③	-25A		25A用φ28 〃					
8	③	-32A		32A用φ37 〃					
9	③	-40A		40A用φ43 〃					
10	③	-50A		50A用φ55 〃					
11	③	-50A-200L		50A用φ55×200					
12	③	-65A		65A用φ72×200					
13	③	-75A		75A用φ80 〃					
14	③	-80A		80A用φ88 〃					
15	③	-90A		90A用φ103 〃					
16	③	-100A		100A用φ120 〃					
17	④	WB -125A		丸形ブラシ電極			125A用φ133	中径管内面検査用	TRタイプ用
18	④	-150A					150A用φ157		
19	④	-200A					200A用φ207		
20	④	-250A			250A用φ256				
21	④	-300A	300A用φ307						
22	④	-350A	350A用φ342						
23	④	-400A	400A用φ393						
24	④	-450A	450A用φ444						
25	⑤	IP	直管内面プローブ	8m 小中径兼用	管内面検査用				
26	⑥	MH	丸形ブラシ用ホルダー		中径管内面検査用				
27	⑦	OE	サークル電極	2インチ～44インチ	管外面検査用				
28	⑨	OH	サークル電極ホルダー	小、大(4インチ以上)					
29		OS	サークル用サブハンドル						
30		SW	スイッチコード						
31	⑧	CH	円筒ブラシ用ホルダー		小径管内面検査用	全器種※			
32	⑩	HB	放射型ブラシ電極		平面検査用				
33	⑪	BH	平形ブラシホルダー	幅80、幅50					
34	⑫	WH	わん曲ブラシホルダー	幅80、幅50	わん曲面検査用				
35	⑬	AT-100	アルミランクケース				TRタイプ用		

※TR型、ホリスター型等の放電式ピンホール探知器を指します。

オプションパーツの組み合わせ方法：管内外面のピンホール検査を行う場合、以下のような組み合わせでオプションのパーツが必要です。

内面／外面	管 長	管 長	適用器種	必要オプションパーツNo.
内面	小径管： 15A～100A	1m以上	TR-250/70	IP + CB
			TR-110/220	IP + CB (+SW)
		1m未満	TR全器種	CH + CB
			ホリスタ5N/15N	CH + CB
	管口付近のみ	ホリスタ I / II	CH(HS) + CB	
中径管： 125A～450A	1m以上	TR-250/70	WB + MH + IP	
		TR-110/220	WB + MH + IP (+SW)	
外面	2～20インチ	-----	TR全器種	OE + OH
	20～44インチ	-----	TR全器種	OE + OH + OS

5. ピンホール探知器のいろいろ

ピンホール探知器には検査(探知)目的、条件により使い分けできるように、下記のように各器種があります。

詳しくは別にカタログをご請求下さい。

<p>(1) ホリスタ型 (低周波高電圧パルス放電式)</p> <p>TRCタイプの簡易ポータブル型です。小型物の全面検査、部分検査や補修部の検査に便利です。充電式の乾式ピンホール探知器では一番小さく、軽いものです。</p>	
<p>(2) PH-1S・PH-20型 (湿式抵抗法)</p> <p>水、石鹼水、アルコールなどの液体で湿らせたウールローラー電極で皮膜表面をなでると、ピンホールの箇所では電流が流れてランプが点灯し、ブザーが鳴り知らせます。</p>	
<p>(3) TRK-330N (低周波高電圧パルス放電式)</p> <p>最高30kvの強力型です。検査場所の条件、検体皮膜の状態、天候などによる電圧降下の大きい時、或いはその他の目的で高出力を希望する時に使用されます。</p>	
<p>(4) TO-250D (直流高電圧放電式)</p> <p>最高25kvの強力型です。直流高電圧なので末端電圧が安定でコードが長くとれます。厚いゴムライニング、珪瑯などのピンホール、或いは半欠陥の探知に適します。</p>	
<p>(5) TO-150C/250C (直流高電圧放電式)</p> <p>コンクリート素地専用のピンホール探知器です。対象膜厚により5~15kvの150C型と10~25kvの250C型に分かれます。</p>	
<p>(6) 自動ピンホール検査(探知)装置</p> <p>ライニング、その他の塗膜、樹脂系シート、容器などのピンホールの有無を工程中に自動検知し、警報(ランプ・ブザー)を出し、これを記録、マーク、不良排出等を行います。ピンホール探知の対象物、設置場所、探知条件などにより見積いたします。永年の経験と実績に基づいた上、最も適合したシステムをお薦めします。</p>	



◎ショールーム（各営業所内に設置）

東京（JR神田駅）・大阪（天神橋北詰）・仙台（仙台駅東口）・名古屋（地下鉄黒川駅）・福岡（地下鉄呉服町駅）のショールームをご利用下さい。

サンコウホームページ <http://www.sanko-denshi.co.jp>

営 業 品 目

膜厚計、鉄筋探査機

結露計、粘度計、水分計

検針器、鉄片探知器

発 売 元

株式会社サンコウ電子研究所

東京営業所	〒101-0047	東京都千代田区内神田2-6-4 柴田ビル2階 TEL (03) 3254-5031 FAX (03) 3254-5038
大阪営業所	〒530-0046	大阪市北区菅原町2-3 小西ビル TEL (06) 6362-7805 FAX (06) 6365-7381
仙台営業所	〒983-0861	仙台市宮城野区鉄砲町72-2 ボヌール・エスト1階 TEL (022) 292-7030 FAX (022) 292-7033
名古屋営業所	〒462-0847	名古屋市北区金城3-11-27 名北ビル TEL (052) 915-2650 FAX (052) 915-7238
福岡営業所	〒812-0023	福岡市博多区奈良屋町11-11 TEL (092) 282-6801 FAX (092) 282-6803
本 社	〒213-0026	川崎市高津区久末1677 TEL (044) 751-7121 FAX (044) 755-3212

URL <http://www.sanko-denshi.co.jp>

製 造 元 信光電気計装株式会社