

レンタルします

熱中症事故予防の注意喚起システム

熱中症予防表示器

無線内蔵型 401B/402B

AKT/O

アクトイオ



大型LED表示器

測定ユニット

屋外・屋内の
暑熱場所に設置

- 現在のWBGT(暑さ指数)と周囲温度を大型表示器に表示
- ワイヤレスで配線工事が不要
- 三脚付きでどこでも設置可能
- 暑熱の場所で簡単に測定。
注意喚起したい場所で測表示可能
- JISB7922適合規格品

WBGTとは？

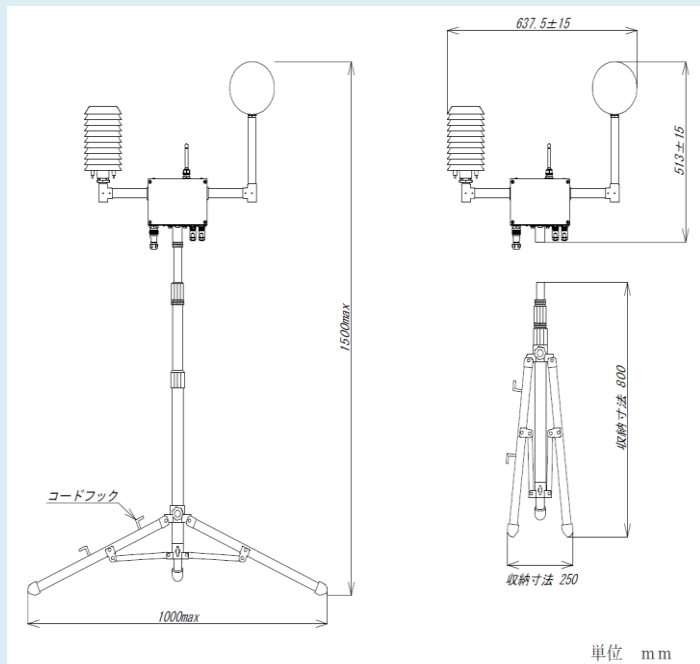
WBGT(湿球黒球温度 単位:℃)は、暑熱環境による熱ストレスの評価ができる、熱中症予防のための尺度で、人体の熱収支に影響の大きい湿度、熱放射、気温の3つを取り入れた指標。運動時の熱中症対策の基準として有用。

複数台使用イメージ

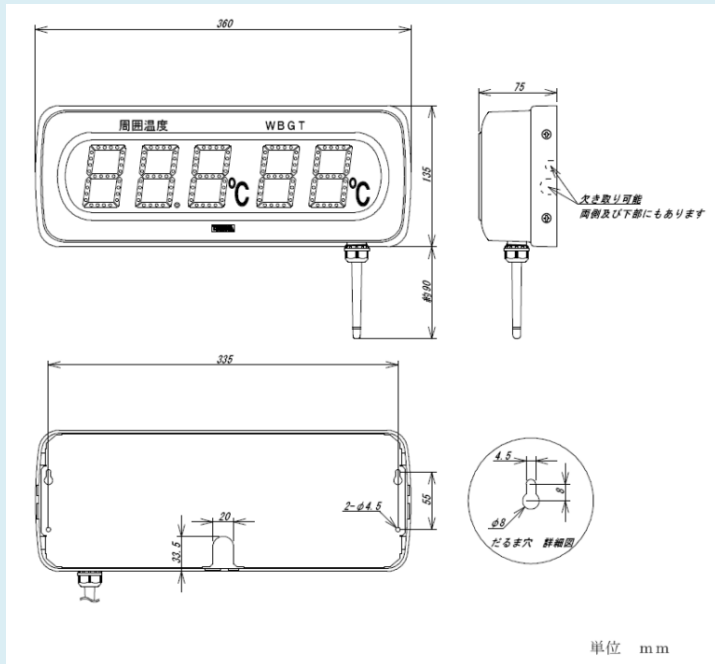
複数の表示器セットのチャンネルを合わせると、1つの測定ユニットに対して表示器の増設が可能です。
※最大5台まで



外形図



単位 mm



単位 mm

商品コード	RN4 00500 001/RN4 00600 001/002	
名称	熱中症予防表示器	
メーカー	都留電機	
型式	401B 無線式/402B 無線式	
測定仕様	WBGT	0~50℃/0~60℃
	周囲温度	0~60℃
	湿度	10~90%RH
	黒球温度	0~80℃ (Φ150mm 黒球)
	湿球温度	周囲温度と湿度から算出
無線通信	約500m/約200m(見通しある場合)	
電源	AC100V	
使用温度・湿度	0~50℃、10~90%RH (結露なきこと)	
保護等級	IP23(測定ユニット)IP44相当(表示器)	
寸法(W×D×H)	測定ユニット (W×H)	637.5×1,500mm (最大)
	表示器	360×135mm
質量	測定ユニット	約7kg(三脚含む)
	表示器	約2.5kg

※401Bと402Bは通信の互換性はありません

株式会社 **アクティオ**
<https://www.aktio.co.jp>

