

レンタルします

熱中症事故予防の注意喚起システム

熱中症予防表示パネル

無線式 401B/402B

AKT/O
アクティオ



パネル

屋外・屋内の
注意喚起場所に設置

測定ユニット

屋外・屋内の
暑熱場所に設置

- 現在のWBGT(暑さ指数)を大型パネルに表示
- 無線式のため配線工事が不要
- 熱中症危険度と予防情報をお知らせ
- 暑熱の場所で簡単に測定。
注意喚起したい場所で測表示可能
- JISB7922適合規格品

WBGTとは？

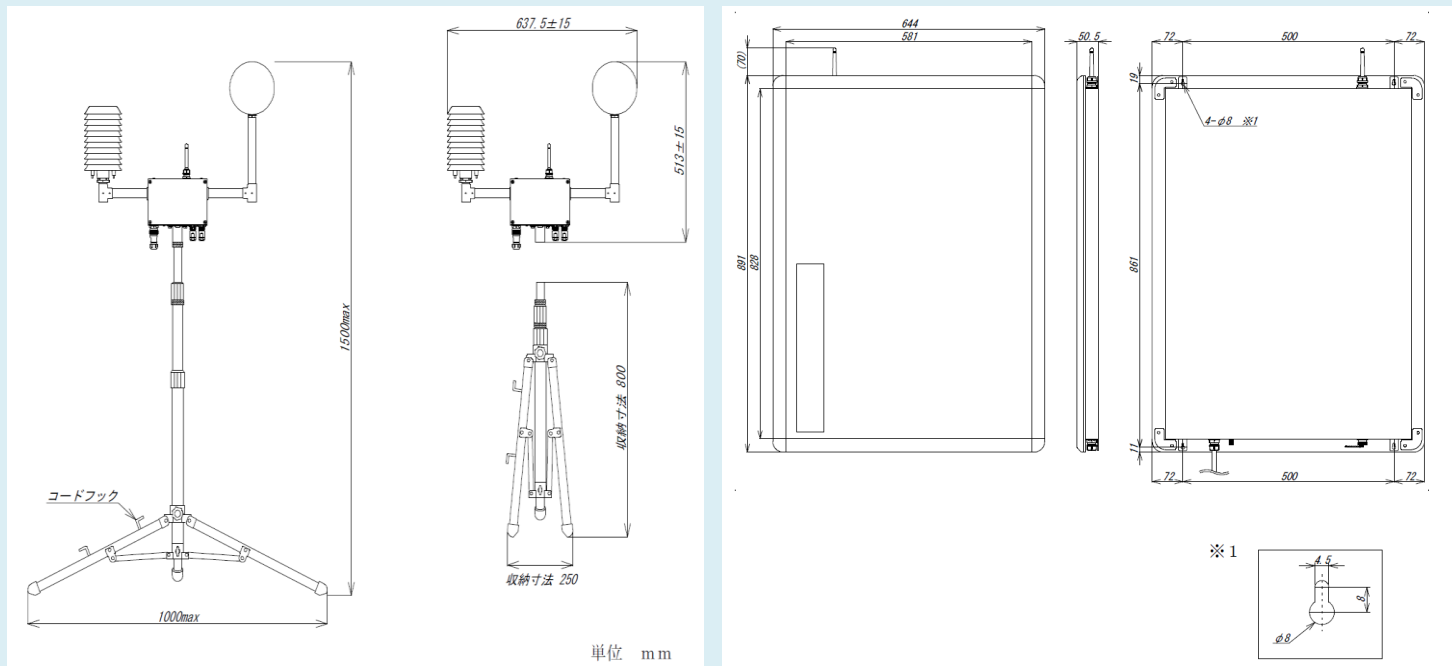
WBGT(湿球黒球温度 単位:°C)は、暑熱環境による熱ストレスの評価ができる、熱中症予防のための尺度で、人体の熱収支に影響の大きい湿度、熱放射、気温の3つを取り入れた指標。運動時の熱中症対策の基準として有用。

複数台使用イメージ

複数の表示パネルセットのチャンネルを合わせると、1つの測定ユニットに対してパネルの増設が可能です。
※最大5台まで



外形図



商品コード	RN3 00500/RN3 00600	
名称	熱中症予防表示パネル	
メーカー	都留電機	
型式	401B 無線式/402B 無線式	
測定仕様	WBGT	0~50℃/0~60℃
	周囲温度	0~60℃
	湿度	10~90%RH
	黒球温度	0~80℃ (Φ150mm 黒球)
	湿球温度	周囲温度と湿度から算出
無線通信	約500m/約200m(見通しある場合)	
電源	AC100V	
使用温度・湿度	0~50℃、10~90%RH (結露なきこと)	
保護等級	IP23(表示パネル、測定ユニット)	
寸法(W×D×H)	測定ユニット (W×H)	637.5×1,500mm (最大)
	表示パネル	A1版 (H891×W644)
質量	測定ユニット	約7kg(三脚含む)
	表示パネル	約8kg

