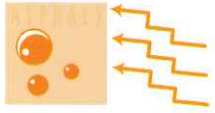


Electromagnetic density indication  
for Asphalt quality control

fts



アスファルト密度計

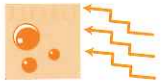
TROXLER

**Pave Tracker Plus** (ペイブトラッカー)

静電容量式電磁法を使用し  
アスファルト密度・マーシャル値  
及び空隙率を算出



fts エフティーエス株式会社



## アスファルト密度計

# Pave Tracker Plus (ペイブトラッカー)

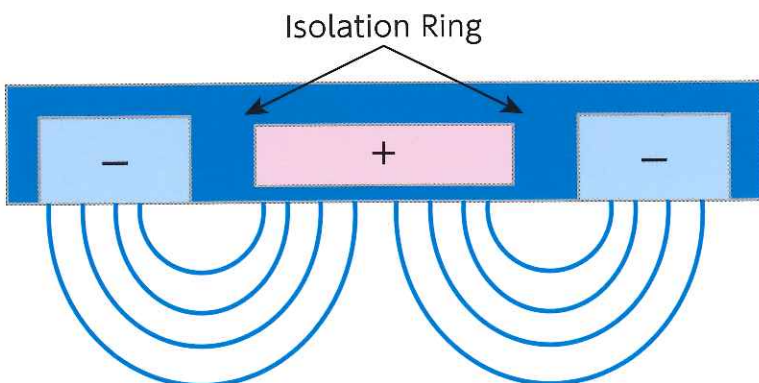
アスファルト混合物は、転圧状態により密度が変化します。  
この密度を測定することにより、舗装の出来栄え、性能・耐久性が管理できます。  
アスファルト舗装の表層品質を確保することは、将来的な維持管理を考えるうえで非常に重要です。



### 測定原理

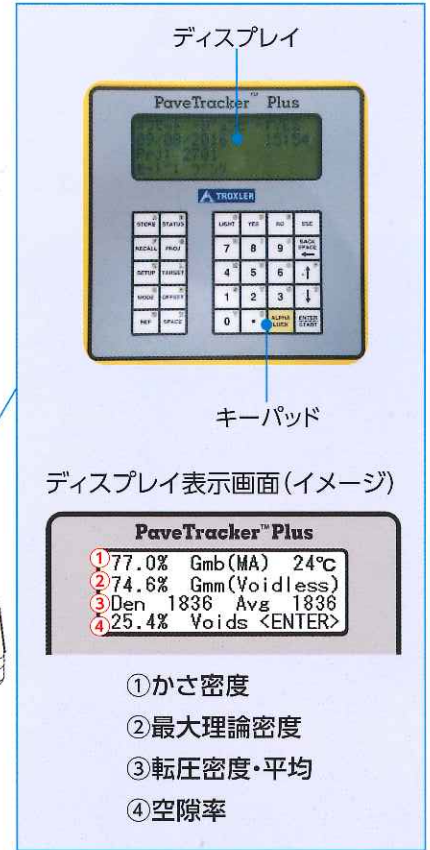
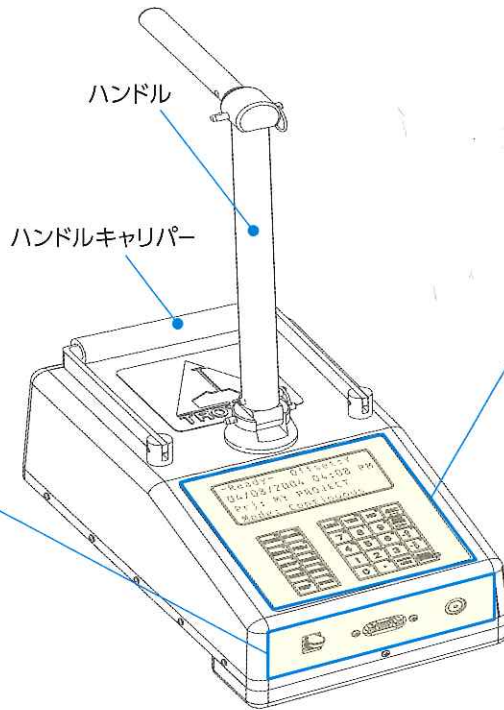
静電容量式電磁法を使用し、アスファルト密度・マーシャル値及び空隙率を算出します。  
分離された(+)(-)の電極を配置し、その近傍に発生する電解結合を利用し、アスファルト混合物の誘導特性を検出します。

測定面径 約155mm



## 特長

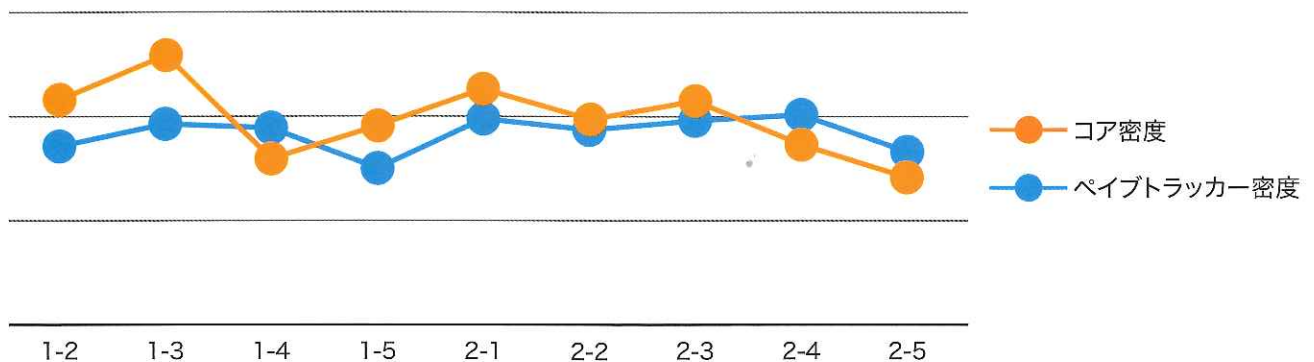
- 3種類の測定モード
- 温度・水分補正は不要
- アスファルト層10cm (MAX・任意設定可)
- 175℃のアスファルト表面の測定が可能
- 充電式で32時間連続使用可能
- 測定データは1000点記憶、プリンター出力可能



## 測定手順

1. ハードケース内のキャリブレーションプレートにペイブトラッカーを設置し動作確認
2. 設計配合表にて最大理論密度及びかさ密度を入力
3. 測定方法選択
4. アスファルト表層に本機を設置する
5. 密度、締固め(空隙率)、表面温度を表示

コア密度とペイブトラッカー密度相関



## 製品仕様

測定精度	±0.20pcf(±3.2kg/m <sup>3</sup> )	動作電源	バッテリー駆動(6V/4000mAh)
測定時間	約2秒	動作時間	約32時間
表示レイヤー	100mm(MAX)	充電時間	約2時間/100V 車両用電源アダプターにより充電可
表示部	4列20文字LCDディスプレイ(日本語表示) バックライト付	表示装置寸法	W230 × L410 × H160 mm
環境温度	0℃~70℃	表示装置重量	約5kg
測定温度	175℃(MAX)	ハードケース寸法	W450 × L540 × H270 mm
データ記憶	約1000点 (1点あたりのデータ容量による)	総重量	約14kg
		規格	ASTM D7113

標準セット	表示装置 AC100V 電源ケーブル バッテリーアダプター DC12V RS232C転送ケーブル 測定面保護シール ハードケース エクステンションロッド ハードケースキー 各1ヶ
-------	---



収納時



本カタログの記載の仕様・外観は改善のため予告なしに変更することがあります。

**fts** エフティーエス株式会社

〒103-0024

東京都中央区日本橋小舟町8-1 ヒューリック小舟町ビル7階

TEL.03-6206-2220(代) FAX.03-6206-2221

メンテナンスセンター TEL.03-6206-2285

E-mail info@fts-ltd.jp URL <http://www.fts-web.jp>

2016.09.CLX.