

NICO UFO myubo

ニコUFO・ミューボ



取扱説明書

TYPE :VK10M-B04
:VN10M-B04

この度は「ニコUFO・ミューボ」をお買い上げいただきありがとうございます。
この取扱説明書は使用方法や注意事項などを説明しています。ご使用前に、この内容をよくお読みいただき、正しくご使用くださいますようお願いいたします。
なお、この取扱説明書は大切に保管してください。

安全にお使いいただくために

本製品を安全に使用するために、以下の事項をよくお読みの上正しくご使用ください。ここに示した注意事項は、お使いになるお客様や他の人への危害、財産への損害を未然に防止するための内容を記載していますので、必ずお守りください。

- 電池交換作業は、電源をOFFにしてから行ってください。
- キズやヘコミなど変形した電池や改造された電池、指定された以外の電池は使用しないでください。
- 電池のプラス(+)とマイナス(-)を金属類でショートさせないでください。
- 電池はプラス(+)とマイナス(-)の向きを確認して、正しくセットしてください。
- 古い電池と新しい電池を混ぜたり、種類の異なる電池を混ぜて使用したりしないでください。
- 電池の液漏れや動作チェックは、定期的に行ってください。
- 長期間使用しない場合は、電池を抜いてください。
- 万一電池が液漏れした場合は、すぐに使用を中止し、漏れた電解液を拭き取って新しい電池に交換してください。電解液により電池ホルダーが腐食している場合には、修理依頼をしてください。

はじめに・・・同梱品のご確認

- 1.取扱説明書……………本書
- 2.本体 1個
- 3.盗難防止フック08B 1個
- 4.ビス 2本
- 5.音声データ内容一覧

本製品に電池は付属しておりません。お客様にて単3アルカリ電池を3本ご用意ください。

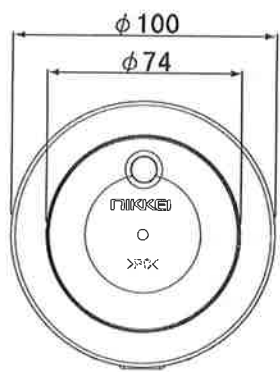
音声内容は、標準以外に、ご注文時にメッセージ集からの選択や新規作成が可能です。なお、工場出荷後に音声内容の変更はできません。

電源ON時、動作確認として一定時間LED表示動作を行うようになっています。

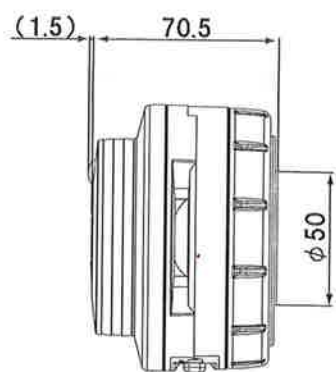
各部の名称とサイズ

[単位:mm]

【上面図】



【側面図】



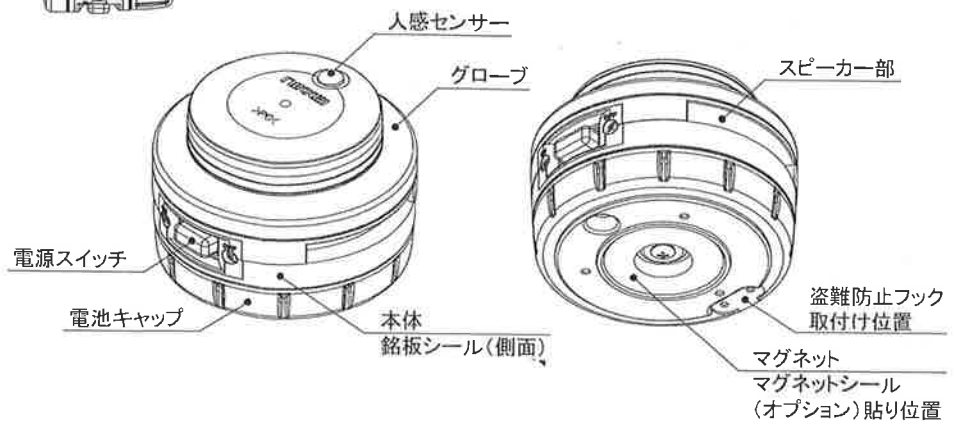
- グローブ :ポリカーボネート樹脂
- 本体 :ABS樹脂
- 電池キャップ :ABS樹脂

オプション・補修パーツ

以下のオプション・補修パーツを用意しております。
ご購入はお買い上げ販売店にご相談ください。

パーツ名	パーツコードNo.
壁面固定ブラケット (ビス3本付)	A82803
マグネットシール	A90129
盗難防止フック (ビス2本付) ※1	A82750
盗難防止くさり (鍵付) ※2	A82776

※1:完全な盗難防止ではありません。本製品には、1個付属されています。
※2:完全な盗難防止ではありません。鍵は再提供できませんので、紛失しないようご注意ください。



取付方法

[単位:mm]

- 屋外(水のかかる場所)へ設置する場合は、正方向・横方向で行ってください。逆方向の使用は避けてください。浸水により故障、焼損の原因になります。
- 曲面や塗装面、サビなどで凹凸のある面など、くっつきが弱い面へのマグネット取付けは避けてください。
- しっかりと固定がされているかの確認を必ず行ってください。
- 落下は故障、破損の原因になりますので、取扱いにはご注意ください。
- 取付面の材質や厚さ、本製品の音量により、取付面が共振し、振動音(ヒビ音)を発生する場合があります。

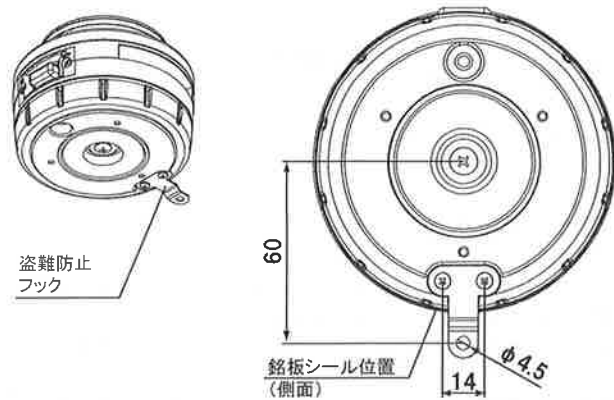


【マグネット取付け】

- 鉄部分の表面がなめらかで平坦な所を選んで取付けてください。
- 固定時の相手器具への傷つきが気になる場合は、マグネットシール(オプション)を貼り付けてください。

●盗難防止フックの使用時

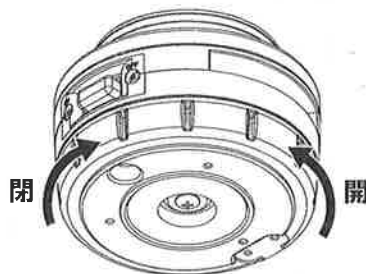
盗難防止フックを製品底面へ付属のビス2本で固定してください。



電池キャップ着脱について

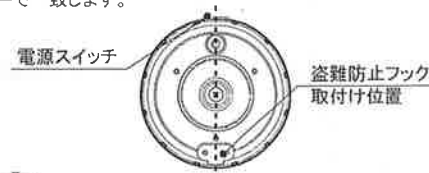
電池を交換する場合や内部の切替スイッチを操作する場合は、電池キャップを取り外すことになります。

取り外しは、本体を押さえた状態で、電池キャップを反時計方向に回します。



取り付けは、本体を押さえた状態で、電池キャップを時計方向に回します。ストッパーがかかるまで、しっかりと締め付けてください。

正しい締め付けがされると、本体の電源スイッチの位置と電池キャップのフック取付け位置がセンターで一致します。



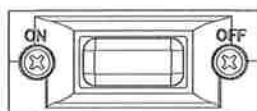
注意

- パッキンが本体の溝に確実にハマっていることを確認してください。
- 電池キャップはしっかりと確実に締め付けてください。確実に締まっていないと防水効果がなくなります。

使用方法

■電源スイッチ

本体側面の電源スイッチで電源ON・OFFを行います。



電源スイッチのON・OFF操作は、爪を立ててしないでください。スイッチカバーが破れることがあります。

電源ON時、動作確認として一定時間LED表示動作を行います。

■ディップスイッチ

製品内部のディップスイッチにて、動作の選択設定を行います。精密ドライバー等を使用して、下図に従ってスイッチをしっかりと切り替えてください。



- スイッチの突起部は、端までしっかりと移動させてください。移動が不十分な場合、正常な動作を行わない原因となります。
- スイッチ以外の基板や端子に触れたり、傷つけないでください。

製品型式:VK10M
(LED表示・音声)

【点滅・回転選択】

スイッチ	内容
	回転
	点滅

■部:スイッチの突起部

【標準音声選択】

スイッチ	内容	★
	音声1	
	音声2	
	音声3	
	音声4	

■部:スイッチの突起部

製品型式:VN10M
(音声のみ)

【標準音声選択】

スイッチ	内容	★
	音声1	
	音声2	
	音声3	
	音声4	
	音声5	
	音声6	
	音声7	
	音声8	

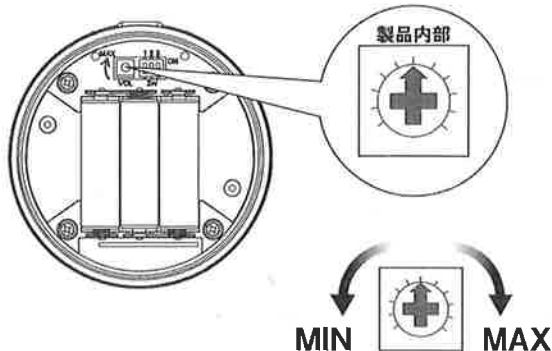
■部:スイッチの突起部

■音量ボリューム

製品内部のボリュームにて、音声の音量調整を行います。精密ドライバー等を使用して、下図に従って調整してください。



- 音量を大きくすると、音色によっては音割れが発生する場合があります。
- ボリュームを最小に設定しても、完全な無音にはなりません。
- ボリューム以外の基板や端子に触れたり、傷つけないでください。
- 点滅時に音量を小さくした時に、若干のノイズ音が発生する場合があります。



【音圧レベル:最大85dB (at 1m)】

※電圧変動、取付け状態など使用する環境によって変化するため、表記より低くなる場合があります。

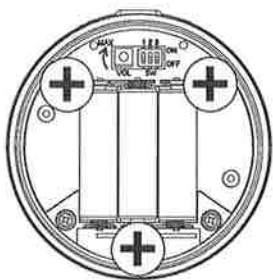
★:音声内容の詳細は、別紙の一覧表をご覧ください。

電池の交換

本製品には電池が付属されておりません。
お客様にて、市販の単3形アルカリ乾電池3本をご用意ください。



- 電池の交換作業は、必ず電源をOFFの状態で行ってください。
- 同じ単3形電池でも、容量によって動作時間が変わります。
- 電池は、単3形アルカリを使用してください。所定の電池以外を使用されると故障の原因になります。
- 電池交換時、製品の縁などでケガをされないよう、ご注意ください。
- 電池交換時、故意に部品に力を加えないでください。基板の半田面の割がれや部品故障の原因になります。
- 小さなお子様は電池交換をさせないでください。隙間に指が入り、ケガをされる恐れがあります。



- 1.電池キャップを取り外します。
- 2.電池ホルダーから電池を取り外します。
- 3.電池ホルダーに極性に注意して電池を差し込みます。
- 4.電池キャップを取付けます。



- 電池キャップはしっかりと締めてください。確実に締まっていないと防水効果がなくなります。
- 電池キャップの取り外し、取付けの際、本体に取付いているパッキンは外さないでください。

動作時間：1日10回動作の場合で、約3~4ヶ月動作が可能

※動作時間は目安であり、電池の寿命や使用する電池、使用条件によって異なります。
ここではアルカリ乾電池の場合です。

人感センサーについて ※-B04Jの場合

一定のエリア内で人を検知すると、動作(LED表示・音声出力)を開始します。
動作中に人の動きがあり、人感センサーが検知しても、動作の延長は行いません。動作終了後の次の検知で動作を行います。

人感センサー	検知	
LED表示(回転/点滅)	ON→	
音声出力	出力	

※1: 10秒以上の音声の場合、LED表示は10秒で停止します。10秒未満の音声の場合、LED表示は音声と同じタイミングで停止します。☆
※2: 動作途中で新たな検知があっても、動作の延長はありません。



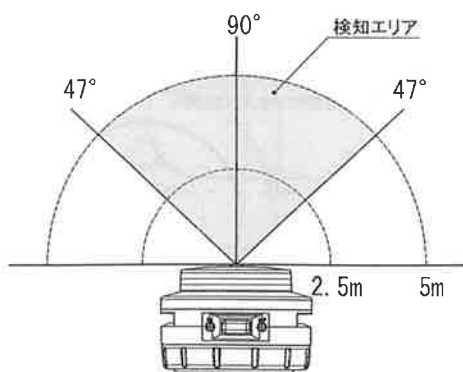
電池残量が残りわずかになると、LED表示はしていても、
音声途中で止まることがあります。電池交換を行ってください。

☆:-B04J以外の仕様(受注対応品)の場合は、LED表示停止のタイミングが異なります。

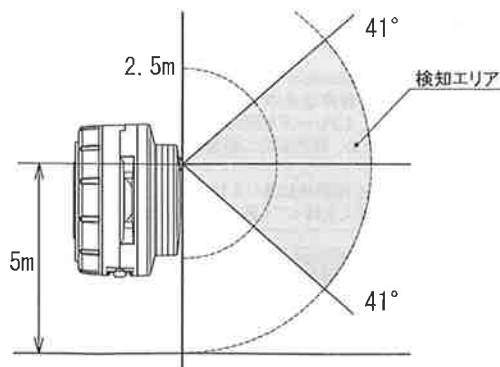
■検知エリア

本製品は、人感センサーが検知エリア内(下図)で人を検知すると、動作を開始します。

【平面図】...製品を上から見たところ



【側面図】...製品を横から見たところ



■人感センサーに関する注意

- ◎検知エリアは放射線状になっています。センサーに対して検知物が左右に横切るように取付けてください。検知物がセンサーに対して正面に直進するよう近づくと、検知物の状態の変化が少なくなり、検知しなかつたり感度が鈍くなつたりします。
- ◎本製品のセンサーは人体検知ではなく、赤外線温度変化を検知するものです。そのため人体以外の熱源が検知エリアを横切れば検知を行います。小動物、水蒸気、風、雨、雲間からの太陽光の変化で検知する場合もあります。また検知エリア内に人が侵入しても、静止していれば検知しません。
- ◎赤外線はガラスを通しにくいので、車両等の窓ガラス越しでの人体検知感度は極端に低下します。
- ◎センサーのレンズ部に汚れが付着すると、透過する赤外線の効率が低下し、検知感度にも影響がでます。
- ◎検知エリア正面から太陽光やその反射光、車のヘッドライト、外部照明灯などが直接当たる場所には取付けしないでください。誤動作の原因となります。
- ◎検知エリア内に動く物(カーテン、植物など)がある場所には取付けしないでください。誤動作の原因となります。
- ◎雷が多発するようなどころには取付けしないでください。誤動作の原因となります。
- ◎振動が激しい場合、センサーの上下方向がズレて検知エリアが変化します。振動、衝撃のある場所への取付けにはご注意ください。
- ◎気温が高くなると検知エリアは狭くなります。センサーの検知性能は、周囲の環境によって変化しますので、設置前にご確認の上、ご使用ください。

使用上の注意

- 極めて高い信頼性を要求される用途には、ご使用にならないでください。
- 人命や他の機器・装置に被害及び損害を与える恐れのある用途では使用しないでください。
- 本製品は、強い衝撃を与えたり、落下すると破損の原因になります。また、製品に強い力を加えても故障の原因となりますので、お取扱いにご注意ください。
- 振動が激しい場所、衝撃が生じる場所の取付けはできるだけ避けてください。
- 使用中に強い衝撃が加わると、まれに消灯する場合もございますが、故障ではありません。
- マグネットで取付けている状態で、製品をずらさないでください。被着面の塗装などに傷がつく恐れがあります。
- 盗難防止フックを使用する際、取付けたねじの締め付けはしっかりされているか確認し、緩みなどあれば締め直しを行ってください。
- 高所に設置する場合、保守のしやすい足場のある場所をお選びください。
- 強い電波や誘導ノイズを受けない環境で使用してください。スピーカーからノイズ音がでる恐れがあります。
- 長時間水などに浸したり、流水などで洗わないでください。
- 製品の汚れは水を含んだ柔らかい布で拭いてください。特にシンナー・ベンジン・アルコール・ガソリン・油等で拭かないでください。樹脂部分に亀裂が生じたり破損することがあります。
- 分解はしないでください。回路部分に触れると静電気破壊を起こすことがあります。分解が必要な際は、お買い上げの販売店にご相談ください。
- 設置を中止する場合や、保管する場合は、必ず電源スイッチをOFFにしてください。動作しているとき無駄な電力を消費することになります。
- 長期間使用しない場合は、電池を取り外してください。液漏れによる故障の原因になります。
- 保守・点検をされる際は、感電防止のため必ず電源を切ってください。
- 破棄処理は、各市町村の定める分別区分に従って、処分してください。
- 本製品を停車中の車両に取付けることは可能ですが、取付けた状態で一般公道を走行することはできません。各関係機関の許可を得て、正しくご使用ください。また、車両の振動では落下の恐れがあります。

※寸法・仕様及び構造等、または取扱説明書の内容に関して、改善のため予告なく変更することがありますので、ご了承ください。

仕様

分類	定格電圧	型式	グローブ色	LED数	入力	音声 (WAVE形式)	音声出力	動作		使用温度	質量
								点滅	回転		
電池式	4.5V (単3×3)	VK10M-B04J□-△△	赤・黄・青・緑	1W×4	人感センサー	4パターン	3W	● 60回/分	● 140回/分	-10~60℃	0.3kg
		VN10M-B04J□-△△		-	人感センサー	8パターン		-	-		0.3kg

[保護特性:IP54]

[音圧レベル:最大85dB (at 1m)]

※□部には色記号が入ります。(R:赤、Y:黄、G:緑、B:青)

※△△部には音声記号が入ります。(DK:道路工事、TN:盗難侵入、GJ:害獣対策、ST:車両搭載など)

※音圧レベルは、電圧変動、取り付け状態、または使用する環境によって変化する場合があります。

※質量に電池は含まれていません。また、電池は付属品ではありませんので、お客様にてご用意ください。

※保護特性は、正方向・横方向取付を行う場合のみ適応されます。

※保護特性(IP)の水に対する保護に関しては、自然の雨の場合になります。ホースや高压洗浄機による人為的なものについては、保証していません。

※欧州RoHS指令対応品です。

動作時間:目安として、1日10回動作の場合で、約3~4ヶ月動作を行います。

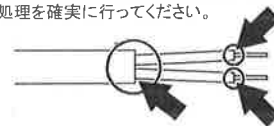
※動作時間は、目安であり、電池の寿命や使用する電池、使用条件によって異なります。ここではアルカリ乾電池の場合です。

【受注対応品について】

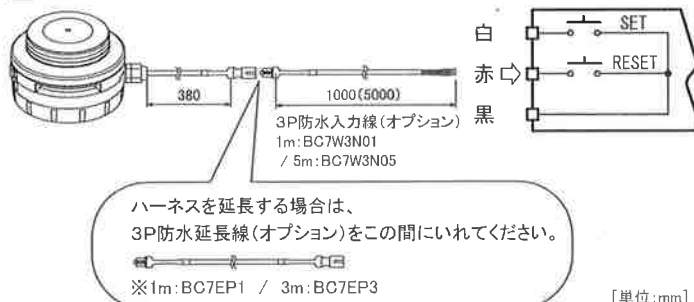
型式	仕様	説明
-B04N	接点入力	制御入力線が追加されます。 外部接点入力により動作(LED表示・音声出力)を行います。 音声の途中で入力が切れても、音声は最後まで流れます。 トランジスタ制御(容量10mA以上)ができます。 連続(くり返し)入力の頻度が高い場合は、電池寿命が短くなります。 人感センサーはありません。
-B04S	本体(電源)スイッチ	電源スイッチONで動作(LED表示・音声出力)を行います。 電源スイッチOFFするまで連続して動作を行います。 ONしている間は、連続動作(音声は、1フレーズを間に少しの空白を入れて、くり返し再生)になるため、電池寿命に影響があります。 人感センサーはありません。
-B04H	保持	制御入力線が追加されます。 外部接点SET入力により動作(LED表示・音声出力)を行い、RESET入力により解除します。音声は途中で終了します。 SET入力は連続動作(音声は、1フレーズを間に少しの空白を入れて、くり返し再生)になるため、電池寿命に影響があります。 人感センサーはありません。 LED表示は回転動作になり、点滅動作はありません。 スイッチ1は未使用です。切り替えを行っても影響はありません。

■ハーネス加工時の留意点

保護特性(IP54)は、ハーネス先端部を除きます。
ハーネス先端部(下図○部)から水の侵入を防ぐため、防水処理を確実に行ってください。



■保持仕様の配線について



[単位:mm]

保証規定

この保証は、下記の期間・条件のもとにおいて、保証修理をお約束するものです。この保証によってお客様の法律上の権利を制限するものではありません。

●保証期間

製品納入日より 2年

下記の保証適用除外の場合、期間中でも有償になることがあります。

製品は付属品を含め、改良のため予告なく仕様を変更させていただくことがありますので、ご了承ください。

●保証が適用されない場合

- 経年変化による劣化での変色、キズ、変形、ヒビなど環境や使用状況での外観不具合。
- 結露や使用方法の間違いでの破損の場合。
- 記載されている環境・条件の範囲を超えた過酷な環境下での使用による故障。
- ユーザー様で改造など手を加えられた製品。
- 取扱説明書等に示す使用方法及び注意事項に反する取扱いによって生じた故障・破損。
- 天災・災害による故障・破損。
- この保証対象は購入された商品のみで、当該商品の故障により誘発された本製品以外の損害については免責としますのでご容赦ください。
- 消耗品類の交換、及び保守作業費用。

※本保証は日本国内のみ有効です。

●期間中の修理

お買い上げの販売店までお問い合わせください。
取扱説明書に従った正常な使用状態で故障した場合には、本保証の記載内容に基づき、無償修理または商品の交換のみ対応させていただきます。それ以上の損害補償は致しかねます。
尚、お客様の責における故障及び損傷による修理を受ける場合には、送料をご負担ください。

●期間が過ぎているときの修理

修理によって使用できる場合には、ご要望により有償修理いたします。詳しくはお買い上げの販売店までお問い合わせください。