

特定小電力トランシーバー

SRS 220A Bluetooth®

SRS 210A

SR 200A

取扱説明書



お買い上げいただき、ありがとうございます。正しくお使いいただくために、この取扱説明書をよくお読みください。お読みになった後は、大切に保管してください。

- このトランシーバーは国内専用モデルです。海外では使用できません。
- 本体背面に貼ってある“証明ラベル”を剥がしたり、分解や改造を行うことは法律で禁止されています。
- 他人の会話を聞いて、会話の内容を漏らしたり窃取することは法律で禁止されています。



付属品

- トランシーバー本体
- ベルトクリップ（取付け用ビスも含む）
- 取扱説明書（本書）
- 保証書

防水性能について

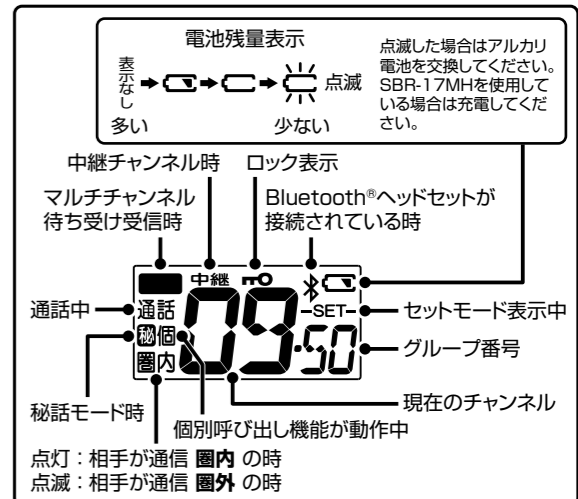
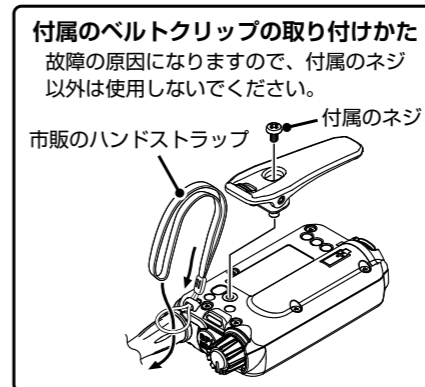
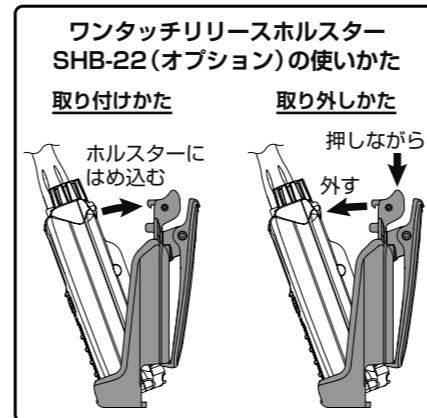
本機は、IEC 国際規格 IP68 相当（防塵等級 6^{*1}、防水等級 8^{*2}）の防塵、防水性能を有しています。この性能を永く確保していただくために、必ず、ご使用になる前に下記の項目をご確認ください。

- ボタンのラバー、SP/MIC 端子のラバー、底面フタなどに、キズ、劣化、汚れがないか確認してください。
 - 海水砂泥などが付いた時は、ケースが損傷していないことを確認した上で、真水の溜め水で濯ぎ、すぐに乾いた布で拭き取ってください。
 - 本機の汚れを落とす際に、蛇口からの水を直接当てたり、高圧の洗浄機やエアダスターを使用したり、スチーム洗浄をおこなったりしないでください。
 - 本機は、水中での使用はできません。
- ※ 1：粉塵が内部に侵入しない。
 ※ 2：水深 1.5m に 30 分間没しても有害な影響を受けないこと。

正しくご使用いただくために

- 本機にヘッドセットやマイクロホンなどを接続する際は、必ず当社純正オプションを使用してください。当社純正品以外のオプションを使用すると、故障や破損の原因になります。当社純正品以外のオプションの使用が原因で生じた故障や破損、および事故などの損害については、弊社では一切責任を負いません。
- オプションのニッケル水素電池“SBR-17MH”を充電する際は、必ず当社指定の充電器を使用してください。
- 直射日光や熱風の当たる場所、水のかかる場所に放置しないでください。
- トランシーバーを分解・改造することは電波法で禁じられています。
- 周囲温度が極端に高い場所、または極端に低い場所での使用は避けてください。
- 磁気カードなどを本機に近づけないでください。磁気カードの内容が消去される場合があります。
- トランシーバー内部の点検・修理は、お買い上げいただきました販売店にご依頼ください。

各部の説明

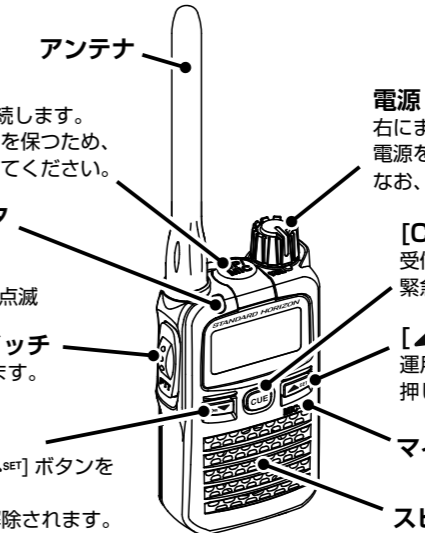


SP/MIC ジャック
 オプションのスピーカーマイクなどを接続します。
 ● 使用しない時は本機の防塵・防水性能を保つため、ラバーキャップをしっかりと取り付けてください。

LED インジケータ
 送信：赤点灯
 受信：緑点灯
 CUE 受信：オレンジ点滅

PTT (通話) スイッチ
 送信するときに押します。

[On▼] ボタン
 運用チャンネルをダウン方向に切り替えます。押しながら電源を入れると [On▼]/[CUE]/[▲SET] ボタンを押しても動作しないようにロックします。もう一度押しながら電源を入れるとロックは解除されます。

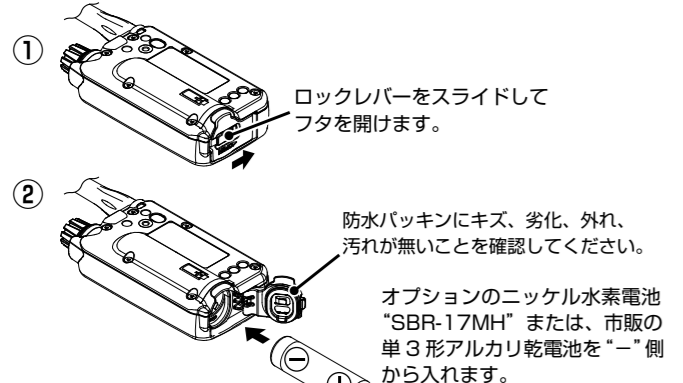


電源 / 音量ツマミ
 右にまわして電源を入れて、聞きやすい音量に調節します。電源を切るときは“カチッ”というまで左にまわします。なお、音量ツマミを最小にしても音は完全には消えません。

[CUE] ボタン
 受信側の音量が下がっていても、設定音量でアラームを鳴らして緊急連絡や重要案件の通知を行います。

[▲SET] ボタン
 運用チャンネルをアップ方向に切り替えます。押しながら電源を入れると、機能設定（セットモード）が行えます。

電池の入れかた



- ③ “カチッ”と音がするまでフタを押し込んで閉めます。
- オプションのニッケル水素電池“SBR-17MH”の充電のしかたは、オプションの急速充電器“SAD-3915A”の取扱説明書をご覧ください。
 - 長時間使用しない場合は、ニッケル水素電池“SBR-17MH”またはアルカリ乾電池を取り外してください。
 - 電池を交換する時は必ず電源を切ってください。
 - オプションのニッケル水素電池“SBR-17MH”または市販の単3形アルカリ乾電池以外の電池は絶対に使用しないでください。故障や火災の原因になる場合があります。

■ 使用時間の目安

ニッケル水素電池“SBR-17MH” 約 36 時間*
 アルカリ乾電池 約 33 時間*

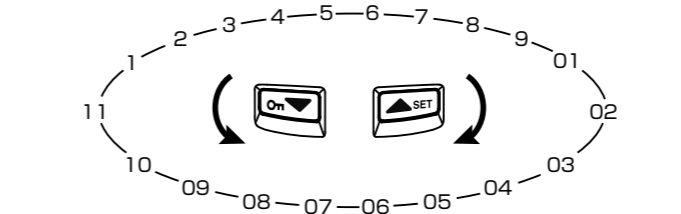
※ 送信 6 秒、受信 6 秒、待ち受け 48 秒、LED インジケータ設定はオフの測定条件です。使用時間は目安です。実際に使用できる時間は、使いかたや周囲の温度などによって異なります。

電池の残量は画面にアイコンで表示されます。“各部の説明”の“電池残量表示”を参照してください。

基本的な通話のしかた (ノーマルモード)

- ① 電源を入れる**
 電源 / 音量ツマミをまわして電源を入れて、聞きやすい音量に調節します。なお、音量ツマミを最小にしても音は完全には消えません。
- ② チャンネルをあわせる**
 [On▼] または [▲SET] ボタンを押して相手と同じチャンネルにします。
- ③ 押しながら話す**
 通話 (PTT) スイッチを押しながらマイクに向かって話します。
 ・ LED インジケータが赤色で点灯し、画面に“通話”が表示されます。
 ・ 通話 (PTT) スイッチを放すと、相手の話を聞くことができます。
 ・ 信号を受信すると LED インジケータが緑色に点灯します。
- ④ 電源を切る**
 電源 / 音量ツマミを“カチッ”というまで左にまわします。

○ ▲または▼ボタンを押すと、チャンネルは下記のように変わります。



- 3 分間連続して送信し続けると送信は自動的に停止します。送信が停止する 30 秒前になると、画面に数字でカウントダウン表示され、送信が停止する 10 秒前には、「ピピッ」と警告音が鳴ります。なお、送信が停止した場合、その後の 2 秒間は通話 (PTT) スイッチを押しても警告音が鳴り送信できません。
- 相手の信号を受信している時は送信できません。画面に“受信”が表示されている時は、通話 (PTT) スイッチを押しても「ブーブーッ」と警告音が鳴るだけで、送信できません。

[On▼][▲SET] ボタンを押してもチャンネルが変わらないようにする

[On▼] や [▲SET] ボタンが何かにぶつかり、チャンネルが変わってしまうトラブルを防ぐことができます。

- ① 一度電源を切る**
 電源 / 音量ツマミを“カチッ”というまで左にまわします。
- ② [On▼] ボタンを押しながら電源を入れる**
 “no”マークが表示され [On▼]/[CUE]/[▲SET] ボタンがロックされます。
- ロックを解除する**
 もう一度電源を切り [On▼] ボタンを押しながら電源を入れると、ロックは解除されます。

補足 “no”マークが表示されているときに [On▼] と [▲SET] ボタンを同時に押すと、チャンネル表示が“LOCK”の表示に変わります。もう一度同じ操作をすると、チャンネル表示に戻ります。



操作した時に鳴る音の音量調整

トランシーバーを操作をした時に鳴る「ビップ」というピープ音の音量を調節できます。

- 電源を切ります。
- [▲SET] ボタンを押しながら電源を入れます。
- [▲SET] ボタンを押して“BEEP”の表示にします。
- [CUE] ボタンを押します。
- [ON▼] または [▲SET] ボタンを押してピープ音の音量を選びます。



- 1/2/3 : 数値が大きくなるほど音量が大きくなります。
- L1/L2/L3 : 数値が大きくなるほど音量が大きくなります。また音量調節ツマミに連動してピープの音量も変わります。
- OFF : ピープ音は鳴らなくなります。

- PTT (通話) スイッチを押して終了です。

Bluetooth® ヘッドセットを使う (SRS220A/SRS220SAのみ)

SRS220A/SRS220SAは、オプションの Bluetooth® ヘッドセット “SSM-BT10” を使用したワイヤレス通信が可能です。ヘッドセットの送信ボタンによる送信に加えて、話をすると自動的に送信状態になる “音声自動送信 (VOX) 機能” にも対応していますので、ケーブルが無い完全なハンズフリー運用ができます。

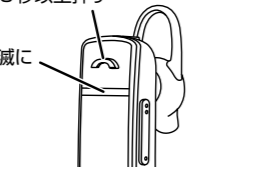
- 注意** ・無線 LAN や電子レンジなどからの影響で Bluetooth® 通信に雑音が入る場合があります。雑音が入る場合は、無線 LAN や電子レンジの使用を中止したり、これらの機器との距離を離したり、Bluetooth® ヘッドセットと無線機の距離をできるだけ近づけてください。
- ・Bluetooth® ヘッドセットと無線機を、体を挟むようにそれぞれ反対側に装着した場合、Bluetooth® 通信に雑音が入る場合があります。Bluetooth® ヘッドセットと無線機は体の同じ側に装着することをお勧めいたします。

Bluetooth® ヘッドセットを使う

この設定は一度だけです。次回からはトランシーバーとヘッドセットの電源を ON にするだけで、自動で接続されます。

SSM-BT10 のマルチファンクションボタンを3秒以上押してペアリング (接続) モードにします。

マルチファンクションボタンを3秒以上押す
赤と青の点滅になります



① 一度電源を切る

電源/音量ツマミを“カチッ”というまで左にまわします。

② [CUE] ボタンを押しながら電源を入れる

“SRCH”の表示になり“*”が点滅します。

③ 接続するヘッドセットを選ぶ

[ON▼] または [▲SET] ボタンで選択します。



④ PTT (通話) ボタンを押す

トランシーバーとヘッドセットが接続されると表示します。



設定は完了です。

送信する時はヘッドセットのマルチファンクションボタンを押してください。もう一度押すと受信に戻ります。

VOX 機能を使用することによって、マルチファンクションボタンを押さなくても自動で送信することができます。

マルチファンクションボタンを押す



- 補足** ・VOX 機能を使用中は、マルチファンクションボタンを押すことで一時的に VOX 機能を ON/OFF することができます。OFF にした VOX 機能は、マルチファンクションボタンを押すか電源を入れ直すと再び ON になります。
- ・VOX 機能が一時的に OFF の時は “-” が表示されます。



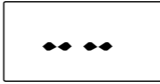
画面の表示を消す

周りの人に使用しているチャンネルがわからないように、画面の表示を “-” にすることができます。

- 電源を切ります。
- [▲SET] ボタンを押しながら電源を入れます。
- [▲SET] ボタンを押して“DISP”の表示にします。
- [CUE] ボタンを押します。
- [ON▼] または [▲SET] ボタンを押して “2” を選びます。



- ON : 常に画面は表示された状態になります。
- 2 : トランシーバーの操作が終わってから約2秒後に画面の表示が “-” になります。トランシーバーの操作を行うと再び画面が表示されます。



- PTT (通話) スイッチを押して終了です。

Bluetooth® ヘッドセットを使うのをやめる

- 電源を切ります。
- [▲SET] ボタンを押しながら電源を入れます。
- [ON▼] または [▲SET] ボタンを押して “BLTH” の表示にします。
- [CUE] ボタンを押します。
- [ON▼] または [▲SET] ボタンを押して “OFF” を選びます。再び Bluetooth® ヘッドセットを使いたい時は “ON” または “SAVE” を選びます。



- ON : Bluetooth® 機能が動作し Bluetooth® ヘッドセットを使用できます。
- SAVE : Bluetooth® 機能が動作し、更に Bluetooth® ヘッドセットのバッテリー消費を少なくすることができます。VOX 機能を使用する場合、話を始めてから送信が始まるまで遅延が生じますので、話の始めが途切れる場合があります。
- OFF : Bluetooth® 機能は動作しません。

Bluetooth® ヘッドセットのマイク感度を調節する

本機に接続した Bluetooth® ヘッドセットのマイク感度を調節できます。相手から「声が小さい」と言われた時は “感度を高く”、「声が大きい」「声が割れて聞こえる」と言われた時は “感度を低く” します。

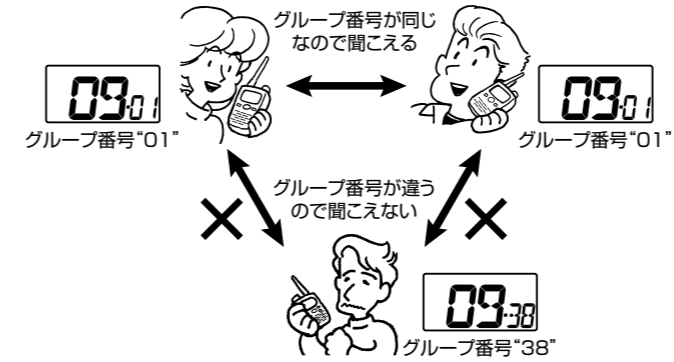
- 電源を切ります。
- [▲SET] ボタンを押しながら電源を入れます。
- [ON▼] または [▲SET] ボタンを押して “BTMG” の表示にします。
- [CUE] ボタンを押します。
- [ON▼] または [▲SET] ボタンを押してマイクの感度を選びます。=MG / 1 (感度低い) ~ 6 (感度高い) (“=MG” はトランシーバーのマイクと同じ感度になります)



- PTT (通話) スイッチを押して終了です。

グループモードの設定

「同じチャンネルで他のグループの通話が聞こえてわずらわしい」そんな時は、あらかじめ同じグループ番号を決めた “グループモード” にすると仲間同士の音声だけが聞こえます。



グループコードを設定する

仲間同士で同じグループコードにします。

- 電源を切ります。
- [▲SET] ボタンを押しながら電源を入れます。
- “GRP” の表示になりますので [CUE] ボタンを押します。
- [ON▼] または [▲SET] ボタンを押して “ON” の表示にします。
- [CUE] ボタンを押して、続けて [▲SET] ボタンを押します。
- “GRCD” の表示になりますので [CUE] ボタンを押します。
- [ON▼] または [▲SET] ボタンを押して、仲間同士で決めたグループコード (GP01 ~ GP50) にあわせま。
- PTT (通話) スイッチを押して終了です。グループコードが設定され、画面に表示されます。



“基本的な通話のしかた” と同様に通話します。

グループコードが不足した場合などは、108 種類の DCS コード (D017 ~ D754) を使用できます。上記の手順7で “D017 ~ D754” を選んでください。



グループモードをやめる

- 上記と同じ操作を行い、手順4で “OFF” の表示にします。
- PTT (通話) スイッチを押します。ノーマルモードに戻ります。

音声で自動的に送信する (VOX 機能)

“音声自動送信 (VOX) 機能” を使用すると、話をすると自動的に送信状態になり、話をやめると自動的に受信状態に戻ることができます。

- 電源を切ります。
- [▲SET] ボタンを押しながら電源を入れます。
- [ON▼] または [▲SET] ボタンを押して “VOX” の表示にします。
- [CUE] ボタンを押します。
- [ON▼] または [▲SET] ボタンを押して “1” ~ “7” を選びます。
1 ~ 7 : VOX 機能が動作します。“1” ~ “7” の数字は送信状態になる感度で、周囲の騒音が大きく話をしていないのに送信状態になる時は感度を下げて (設定の数値を小さく) ください。
- PTT (通話) スイッチを押して終了です。



使われていないチャンネルを自動で探す (オートチャンネルセレクト機能)

PTT (通話) スイッチを押すと、使われていないチャンネルを自動で探して、そのチャンネルで通話を行います。

- 補足** ・相手のトランシーバも、オートチャンネルセレクト機能を ON にしてください。
- ・相手と同じグループコード (または DCS コード) に設定してください。

- 注意** ・個別呼び出し、中継用チャンネル、マルチチャンネル待受機能時は動作しません。
- ・オートチャンネルセレクト機能を “ON” にすると、スキャン機能、コールバック機能、ARTS 機能、エマージェンシー機能は “OFF” になります。

オートチャンネルセレクト機能を使えるようにする

- 電源を切ります。
- [▲SET] ボタンを押しながら電源を入れます。
- [ON▼] または [▲SET] ボタンを押して “ATCH” の表示にします。
- [CUE] ボタンを押します。
- [ON▼] または [▲SET] ボタンを押して “ON” を選びます。



- ON : オートチャンネルセレクト機能を ON にします。
- OFF : オートチャンネルセレクト機能を OFF にします。

- PTT (通話) スイッチを押して終了です。画面のチャンネル表示が “AU” になります。



- 補足** PTT (通話) スイッチを押すと同時に、使用されていないチャンネルを自動で探しますので、PTT (通話) スイッチを押した後は、一呼吸おいてから話を始めてください。

オートチャンネルセレクト機能をやめる

- 上記と同じ操作を行い、手順5で “OFF” の表示にします。
- PTT (通話) スイッチを押します。オートチャンネルセレクト機能が OFF になります。

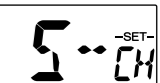
サブチャンネルセレクト機能

選択したチャンネルが使用中の場合、あらかじめ仲間同士で決めたもう1つのチャンネル (サブチャンネル) に自動的に切り替わり通話できます。PTT (通話) スイッチを押した時、信号がない場合は通常チャンネルで通話を行います。通常チャンネルに信号があった場合は警告音が鳴りますが、そのまま PTT (通話) スイッチを押し続けると約3秒後にサブチャンネルに移行して送信します。相手もサブチャンネルに自動で移行しますので通話を行うことができます。

- 電源を切ります。
- [▲SET] ボタンを押しながら電源を入れます。
- [ON▼] または [▲SET] ボタンを押して “SBCH” の表示にします。
- [CUE] ボタンを押します。
- [ON▼] または [▲SET] ボタンを押して “ON” を選びます。



- [CUE] ボタンを押します。
- [▲SET] ボタンを押して “S-CH” の表示にします。
- [CUE] ボタンを押します。
- [ON▼] または [▲SET] ボタンを押して、サブチャンネルにしたいチャンネルを選択します。



- [CUE] ボタンを押します。
- [▲SET] ボタンを押して “S-GP” の表示にします。
- [CUE] ボタンを押します。
- [ON▼] または [▲SET] ボタンを押して、仲間同士で決めたグループコード (GP01 ~ GP50) にあわせま。
- PTT (通話) スイッチを押して終了です。



サブチャンネルセレクト機能をやめる

- 上記と同じ操作を行い、手順5で “OFF” の表示にします。
- PTT (通話) スイッチを押します。サブチャンネルセレクト機能が OFF になります。