

施工説明書

壁付けドームハウジング SODH-4010

このたびは、壁付けドームハウジングをお買い上げいただき、誠にありがとうございました。

施工説明書をよくお読みの上、正しくお取扱いください。

安全上のご注意

ご使用前にこの欄を必ずお読みになり、正しくお使いください。
この欄の注意事項は、ご使用になる人や他の人への危害や財産への損害を未然に防止するために、必ずお守りください。






警告

この表示の注意事項を守らないと、火災、感電などにより、死亡または重傷などを負う危険性が想定される内容です。

注意

誤った取り扱いをすると、人が損害を追究可能性が想定される内容および、物的損害の発生が予想される内容を示しています。

■絵表示の例

			してはいけない「禁止」内容です。
			必ず実行していただく「強制」内容です。

警告

工事は販売店に依頼する。

工事には技術と経験が必要です。火災、感電、けが、器物破損の原因となります。
必ず販売店に依頼してください。



強制

内部に水や異物を入れない

水や異物が入ると火災、感電、故障の原因となります。万一、水や異物が入ったときは、すぐに電源を切り販売店にご相談ください。



禁止

分解や改造をしない

火災や感電の原因となります。
内部の点検は、販売店にご依頼ください。



接触禁止

異常があるときは、すぐに使用をやめる

煙が出ている、変なおいがする、落としたりケースを破損した、接続ケーブルが傷んだ、画面が映らないなどの場合は、すぐに使用をやめ、販売店にご連絡ください。



電源プラグを抜く

振動のないところに設置する

取付ねじやボルトがゆるみ、落下などの事故の原因となります。



強制

設置場所の強度を確認する

取付金具を含む質量に十分耐えられる強度のあるところに設置してください。
十分な強度がないと、落下などの事故の原因となります。



強制

塩害や腐食性ガスの発生するところに設置しない

取付部が腐食して落下などの事故の原因となります。



強制

注意

配線は電源を切ってから行う

感電の原因となります。また、ショートや誤配線により火災の原因となります。



強制

ぶら下がらない、足場代わりにしない

落ちたりしてけがの原因となります。



禁止

定期的な点検をする

取付部の劣化などにより、落下などの事故の原因となります。
定期点検は、販売店にご依頼ください。

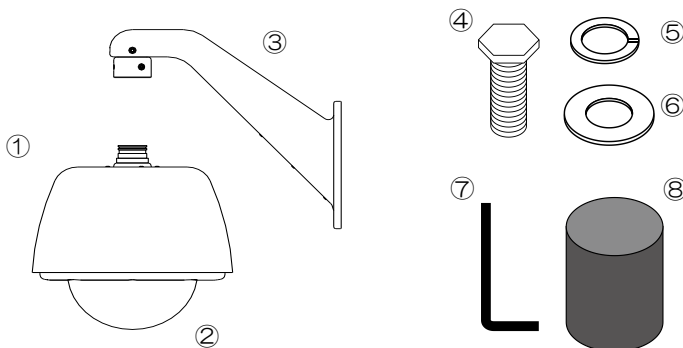


強制

製品概要

- ドームカメラ、PTZカメラ、ネットワークカメラ等を収納し、粉塵や雨風からカメラを守ります。
- サンシェード装備のため、真夏の炎天下であってもハウジング内部の大幅な温度上昇を防ぐことができます。
- 低温に強い樹脂を採用。-30℃の環境下でも使用可能です（搭載するカメラの使用温度範囲内でご使用ください）。

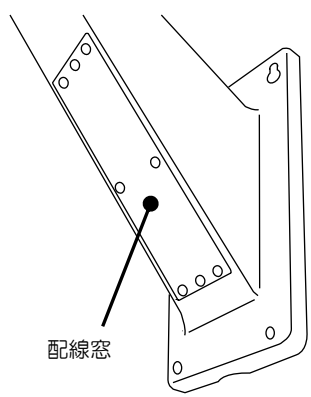
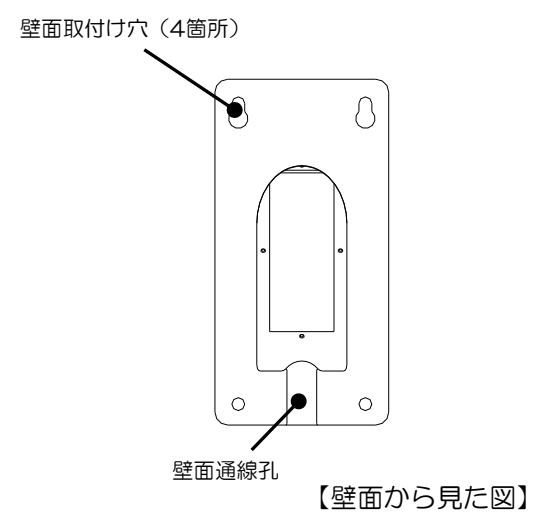
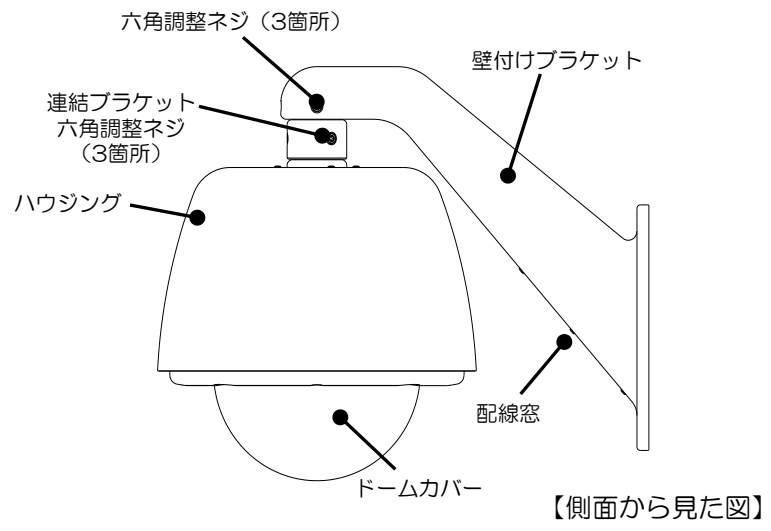
1. 製品・同梱品の確認



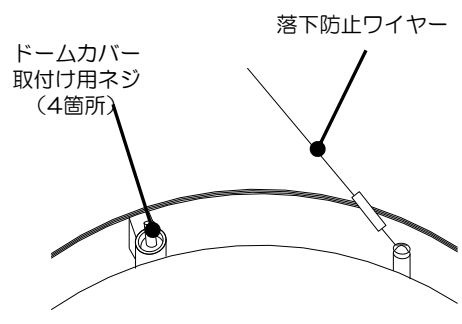
製品・同梱品

- ①ハウジング・・・・・・・・・・1個
- ②ドームカバー・・・・・・・・・・1個
- ③壁付けブラケット・・・・・・・・・・1個
(連結ブラケット付属)
- ④六角ボルト・・・・・・・・・・4本
- ⑤スプリングワッシャー・・・・・・・・・・4個
- ⑥平ワッシャー・・・・・・・・・・4個
- ⑦六角レンチ・・・・・・・・・・2本
- ⑧スポンジ・・・・・・・・・・1個

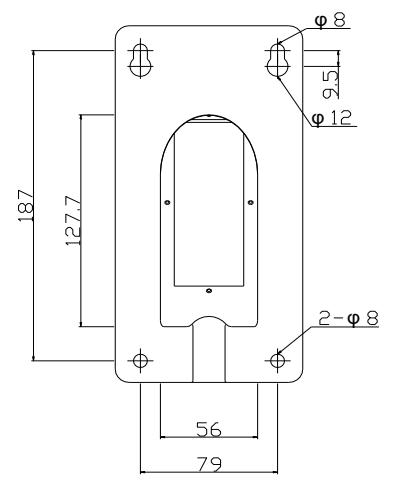
2. 各部の名称



【壁付けブラケット】



【ドームカバー内側】

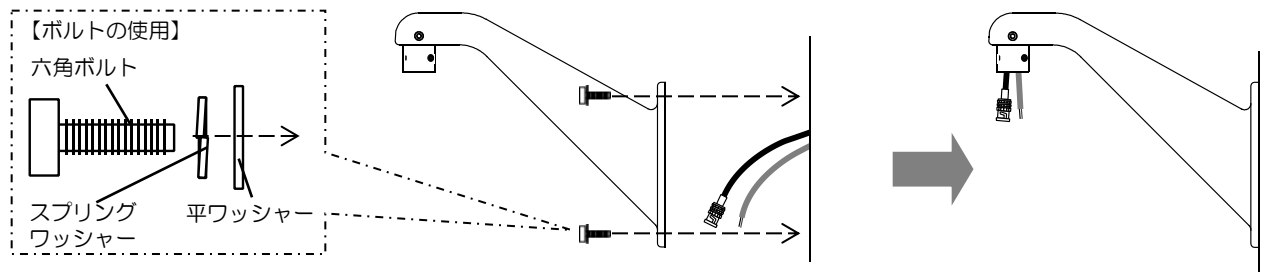


単位：mm
【壁付けブラケット壁面寸法】

3. 施工方法

1. 壁付けブラケットの取付け

壁面から出した電源ケーブル、同軸ケーブル・LANケーブル等を壁付けブラケットの壁面通線孔から通し、連結ブラケットから引き出します。
壁付けブラケットを付属のネジ・ワッシャー・ナットまたは取付け場所に適したアンカーボルト等を用いて壁面に固定します。



※壁付けブラケットと壁面が接する部分についてはコーキングを施して下さい。雨水や虫、ホコリ等が侵入する原因となります。

※配線の際、壁付けブラケットの配線窓を開けて作業すると、作業しやすくなります。配線窓は作業終了後、閉じておくようにして下さい。

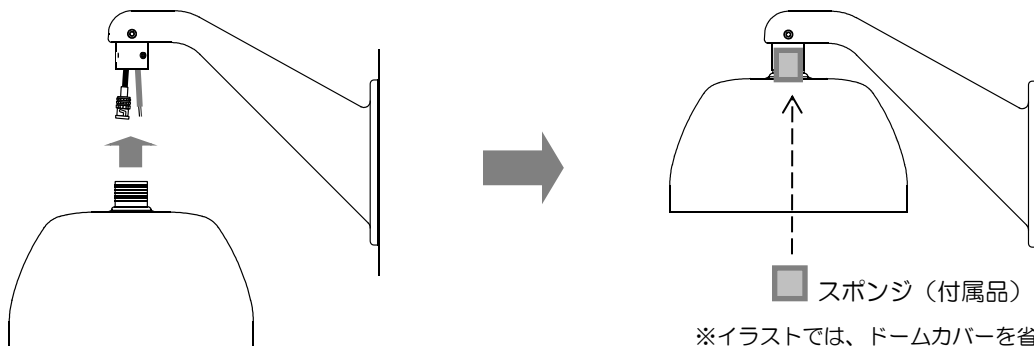
※上記の【壁付けブラケット壁面寸法】図を参考にしてあらかじめ壁面に通線孔、ボルト用の孔を開けておいて下さい。

3. 施工方法（続き）

2. ハウジング取り付け、配線

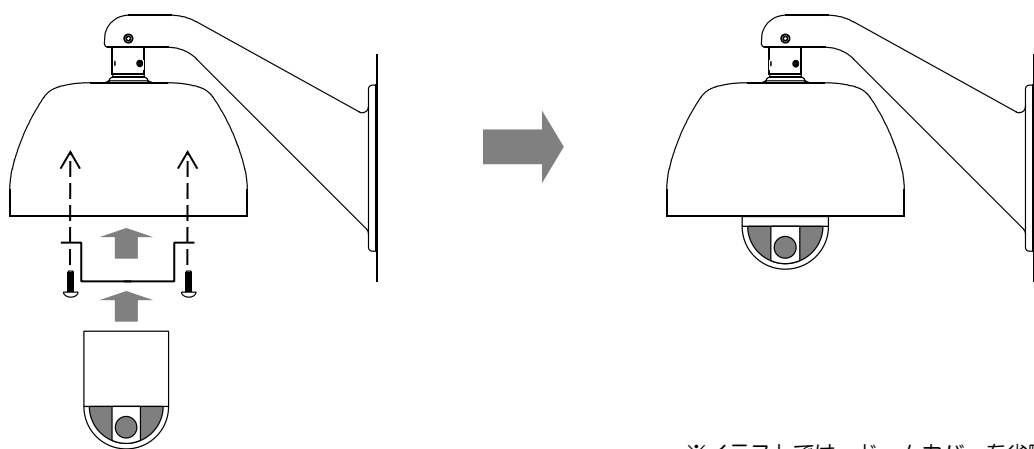
ドームカバーを六角ネジを緩めて外します。
壁付けブラケットに連結ブラケットを固定している六角調整ネジがしっかり締められていることを確認し、ハウジングを連結ブラケットに差し込み、連結ブラケットに付いている六角調整ネジを締めて固定します。固定できたら付属のスポンジを連結ブラケット部内部に押し込み、隙間を埋めます。

※ハウジングの付け外しを複数回される場合、差し込み部にあるOリングにグリスを塗付してください。
グリスなしで付け外しを行うとOリングが破損する恐れがあります。



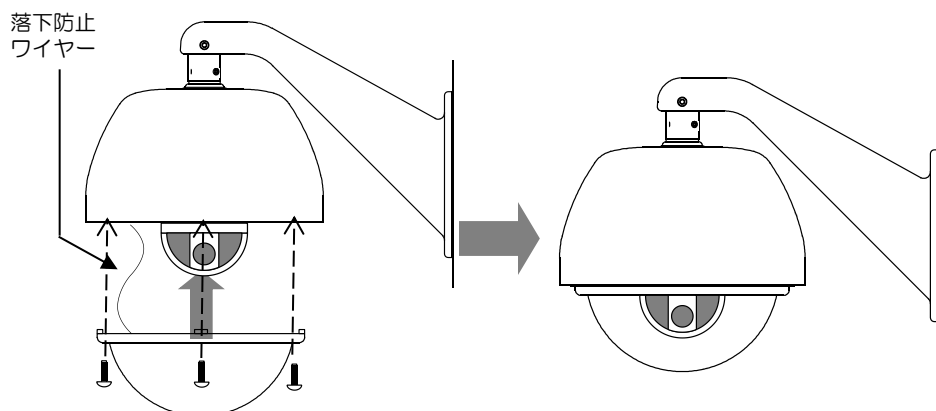
3. ドームハウジングへのカメラの取付け

カメラ取付け金具（別売）とカメラをハウジングに取付け、カメラに同軸ケーブル、LANケーブル等を接続します。
※カメラ取付け金具、カメラの取付けに関しては、各製品の取扱説明書もご確認ください。



4. ドームカバーの取付け

ドームカバーの六角ネジ4箇所をすべてハウジングのネジ穴に合わせ、六角ネジを締めて固定します。



※落下防止ワイヤーを外した状態で設置作業を行った場合、ドームカバーを取り付ける際には必ず落下防止ワイヤーを取り付けるようにしてください。

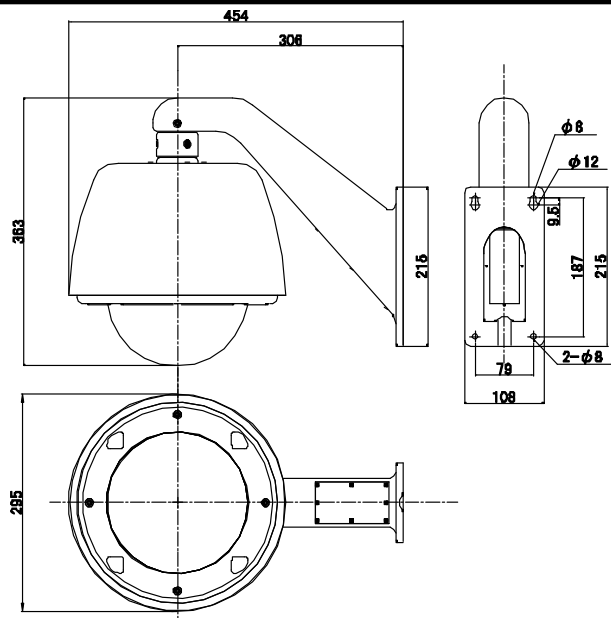
4. 仕様・外形寸法

仕様

品名	壁付けドームハウジング
型式	SODH-4010
材質	アルミニウム、ABS、PC
使用場所	屋内/屋外
保護等級	IP66相当
使用温度範囲	-30℃~+40℃

外形寸法	W295 × H363 × D454 mm
質量	約3.5kg
塗装	アイボリー色
付属品	六角ボルト×4、平ワッシャー×4 スプリングワッシャー×4 六角レンチ×2 スポンジ×1

外形寸法



単位: mm

⚠ 設置・使用上のご注意

- 十分な強度のある壁面に付属のボルトを使用して確実に取り付けして下さい。強度が不十分な壁へ取り付けたり、ボルトが緩んだりしている場合、落下のおそれがあります。
- 定期的な点検を実施して下さい。ボルトに緩みがある場合、しっかり締めなおして下さい。腐食、割れ、ガタつき等の異常がある場合、ただちに使用を中止し、販売店または弊社までご連絡下さい。
- ドームカバーが汚れた場合、水または中性洗剤を含ませたやわらかい布で清掃して下さい。ドームカバーが汚れている場合、カメラのオートフォーカスやオートアイリス等の機能が正しく動作しない可能性があります。清掃の際には、ベンジン・シンナー・化学雑巾等は使用しないで下さい。変形・変色の原因となることがあります。
- 周囲の湿度・温度変化により、ドームカバー内外が結露する場合があります。
- カメラの設置角度・撮影角度によっては撮影映像内にドームハウジングの一部が映りこむ場合があります。
- PTZカメラ、スピードドームカメラ等を操作した際、レンズの角度、レンズとドームカバーとの距離によっては撮影映像が多少ゆがんだり、また、設置環境によってはカメラの姿が撮影映像に映りこんだりすることがあります。
- 万一の落下防止のため、安全ワイヤーキットSODH-10SW（別売）の使用を推奨いたします。

セルコ株式会社

〒607-8326

京都市山科区川田御出町14番3

TEL: 075-501-0070(代表) FAX: 075-592-4275