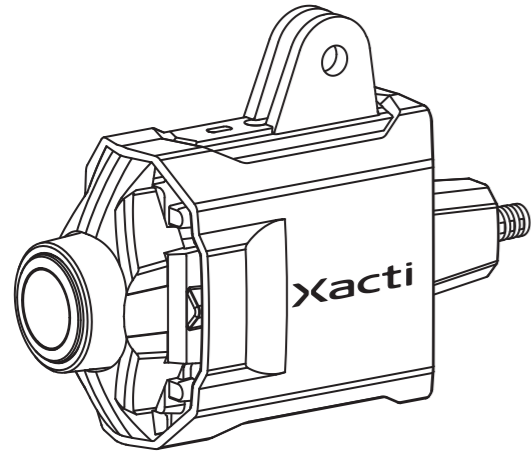


Xacti

業務用ウェアラブルカメラ CX-WE100

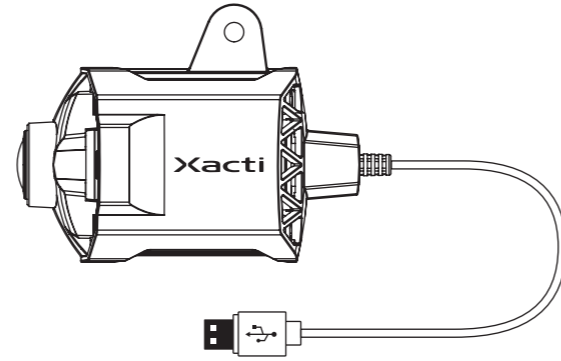
取扱説明書



この度はXacti 業務用ウェアラブルカメラ(以下、本機とする)をお買い上げいただき、誠にありがとうございます。ご使用になる前に「取扱説明書」をよくお読みになり、安全上のご注意をご理解の上、正しく本機の取扱いを行ってください。なお、お読みになった後は本書を大切に保管してください。

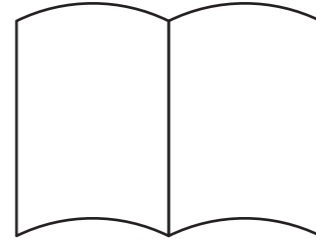
1 本体及び付属品

本機

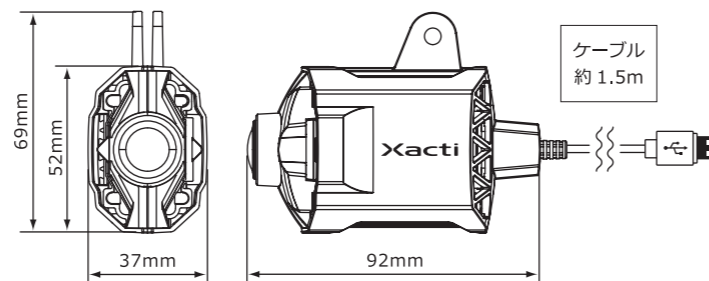
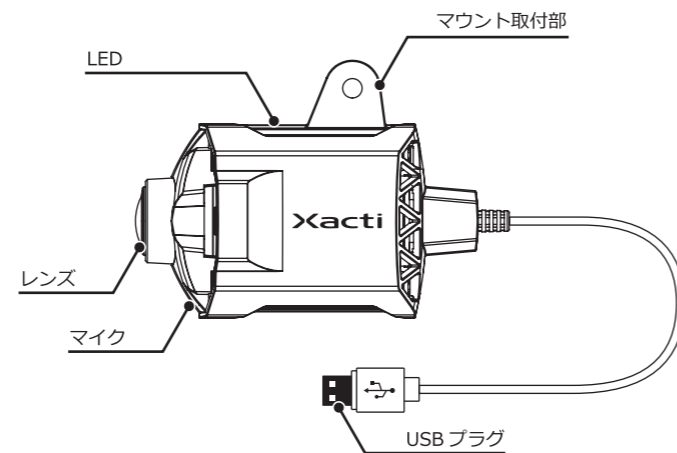


付属品

取扱説明書 / 保証書 (本書)



2 本機外観



3 本機仕様

電源電圧	DC5V ±5% (USB より給電)	
消費電力	2.5W (最大)	
圧縮形式	Motion JPEG	
出力サイズ / フレームレート	Full HD (1920×1080) / 30fps, 25fps※1, 15fps (CX-WE110 のみ), 10fps, 5fps HD (1280×720) / 30fps, 25fps※1, 10fps, 5fps VGA (640×480) / 30fps, 25fps※1, 10fps, 5fps ※外部接続機器のホスト側から切り替え	
画角	水平 : 90° 垂直 : 58° (VGA 時 垂直 : 73°)	
本体記録	なし ※外部接続機器で記録	
映像 / 音声 出力方式	Android 端末 / PC との接続	UVC1.1 / UAC1.0
	iOS 端末との接続	独自プロトコル
イメージセンサ	1/2.3 型 CMOS 裏面照射型撮像素子 STARVIS™ ※2 総画素 : 約 1293 万画素 有効画素 : 約 1247 万画素	

最低被写体照度	約 0.75 ルクス ※3
音声符号化形式	PCM (mono)
レンズ仕様	F 値 2.4
マイク※4	モノラル / 全指向 (無指向性)
エクスタビライザ (揺れ補正機能)※5	水平維持モード / 光軸中心モード / 真上・真下モード※6 / オフ
外形寸法	カメラ部 幅 37 × 高さ 69 × 奥行 92mm ケーブル 約 1.5m
本体質量	約 140g
動作温度	-5℃ ~ +40℃ (結露なき事)
防塵防水性能	JIS C 0920 IP65 (USB プラグ部は除く)※7

- ※1 蛍光灯や LED 照明の電源周波数による映像の乱れ (ちらつきや横筋など) が発生する場合は、フレームレートをご使用環境の電源周波数帯域に合わせることで改善する場合があります。60Hz 帯域の場合は 30fps、50Hz 帯域の場合は 25fps を選択してください。
- ※2 STARVIS™はソニー株式会社の商標です。
- ※3 ISO 感度上限を 12800 に設定した場合となります。
- ※4 本機を使用中、ケーブルの配線によって、ケーブルと服などが擦れた音が出力される場合があります。音声が必要な場合は、外部接続機器のホスト側から音声 OFF モード設定を行ってください。
- ※5 エクスタビライザはザクティ独自のカメラ内画像処理による強力な画揺れ補正機能です。
- ※6 本機の強力揺れ補正 (エクスタビライザ) 機能の特性の一つとして、カメラを真上・真下に向けた際に映像の水平位置 / 映像の向きを維持しようと映像が回転することがあります。主に真上・真下に向けてご使用になる場合は、エクスタビライザのモードを真上・真下モード (UP/DOWN MODE) に変更してお使い頂くと映像の回転を止めることが可能です。
- ※7 分解された場合は保証の対象外です。

4 システム仕様

本システムは、接続する端末に応じて映像 / 音声の出力方式を自動的に切り替えます。

4-1 システム接続図

Android 端末 / PC との接続

※Android 端末への接続には、USB Type-A から USB micro B もしくは Type-C コネクタ (OTG) への変換アダプタが必要です。

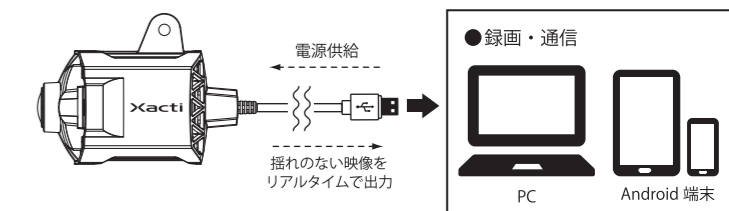
※Android 端末でご利用の場合は、弊社製 Android アプリ (XactiViewerPro) をご利用いただく必要があります。

※事前に、お使いの Android 端末へ弊社製 Android アプリ「XactiViewerPro」を Google Play でインストール下さい。



※PCでご利用の場合は、USB カメラアプリをご利用いただく必要があります。カメラアプリについての詳細はアプリの販売元にお問い合わせください。

まず、本機の USB コネクタを、Android 端末 (OTG 変換アダプタ経由) または PC へ接続します。次に、Android 端末の場合は、弊社製 Android アプリ (XactiViewerPro) を起動、PC の場合は、USB カメラアプリを起動することにより、映像を出力します。



4 システム仕様（続き）

iOS 端末との接続

※別売りの Apple 純正品 Lightning-USB3 カメラアダプタ（USB カメラアダプタ）と Lightning ケーブル、モバイルバッテリーが必要です。

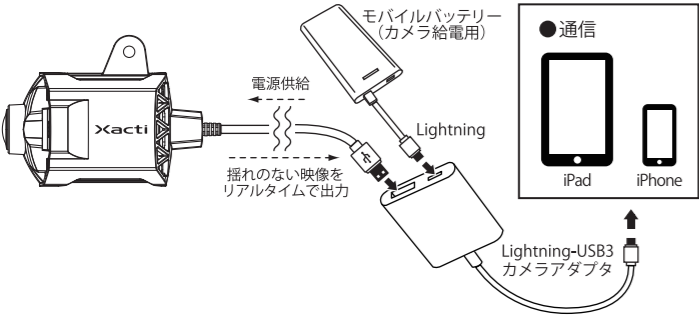
※事前に、お使いの iOS 端末へ弊社製 iOS アプリ「XactiViewerPro」を AppStore でインストール下さい。



先ず、USB カメラアダプタに本機の USB コネクタとモバイルバッテリーに接続した Lightning ケーブルを接続します。

次に、USB カメラアダプタを iOS 端末に接続します。

弊社製 iOS アプリ（XactiViewerPro）を起動することにより、映像を出力します。



※Google Play および Google Play ロゴは Google LLC の商標です。

※QR コードは（株）デンソーウェーブの登録商標です。

4 - 2 本機動作状態

LED の点灯状態により、カメラの動作状態を示します。

LED の点灯状態

LED	本機状態
点灯	・電源 ON、通常動作時 ・映像出力に失敗した状態から、正常状態に復帰した場合（映像出力が成功した場合）
点滅	・映像出力に 5 秒間失敗した場合

※LED の色は赤色のみとなります。

5 安全上のご注意 必ずお守りください

人への危害、財産の損害を防止するため、必ずお守りいただくことを説明しています。

■ 誤った使い方をしたときに生じる危害や損害の程度を区分して、説明しています。

	警告	この表示を無視して、誤った取り扱いをすると、人が死亡または重傷を負う可能性があります。
	注意	この表示を無視して、誤った取り扱いをすると、人が軽傷を負う可能性および、物的損害の可能性がります。

■ お守りいただく内容を次の図記号で説明しています。（次は図記号の例です）

	指示を守る		禁止
--	-------	--	----

	警告
	異常・故障時には直ちに使用を中止する 異常があった時には、 USB プラグを抜く ・煙が出たり、異常なおいや音が出る ・内部に水や異物が入った・本体が破損した そのまま使用すると火災、感電の原因になります。 USB プラグを抜き、販売店にご相談ください。
	接続ケーブルが首や腕に巻き付かないように装着する 怪我や事故の原因となることがあります。
	本機 / 接続ケーブルを破損するようなことはしない （傷つける、加工する、熱器具に近づける、無理に曲げる、ねじる、引っ張る、重いものを載せる、束ねるなど） 傷んだまま使用すると、感電やショートによる火災の原因になります。
	内部に異物を入れたり、水などの液体をかけたり、濡らしたりしない ショートや発熱により、火災・感電・故障の原因になります。
	可燃性・爆発性・引火性のガスのある場所で使用しない 火災や爆発の原因になります。 粉じんの発生する場所でも使用しないでください。
	電源を入れたまま長時間、直接肌に触れて使用しない 本機の温度の高い部分に長時間、直接肌に触れていると低温やけどの原因になります。正しい装着方法でご使用ください。
	医療機器用途としては使用しない 医療機器として認可されていません。
	雷が鳴り出したら使用しない 雷が鳴り出したら機器に触れないでください。感電の原因となります。特に広い野原などでの撮影や装着は危険ですので、速やかに落雷を回避できる場所へ避難してください。
	接触禁止
	分解・改造をしない 内部には電圧の高い部分があり、感電の原因になります。
	分解禁止

	注意
	病院内や機内では、病院や航空会社の指示に従う 本機からの電磁波などが、計器類に影響を及ぼすことがあります。
	異常に温度が高くなる場所で使用 / 保管しない 特に真夏の車内、車のトランクの中は、想像以上に高温（約 60℃ 以上）になります。本機を絶対に放置しないでください。火災の原因になることがあります。また、外装ケースや付属品、内部部品が劣化する原因にもなりますのでご注意ください。
	油煙や湯気の当たるところ、湿気やほこりの多いところで使用/保管しない 電気が油や水分、ほこりを伝わり、火災・感電の原因になることがあります。
	レンズを太陽や強い光源に向けたままにしない 集光により、内部部品が破損し、火災の原因になることがあります。
	布や布団でおおったり、包んだりしない 熱がこもり、外装ケースが変形し、火災の原因になることがあります。

6 おことわり / 使用上のご注意

■ 本機は国内仕様となっております。日本国外でご使用された場合、弊社ではいかなる責任も負いかねます。（日本国外での使用に対する現地の法令、規則等については、弊社ではお答えすることができません。）

■ 電波塔周辺など強い電磁波が放射されている環境下で使用しないでください。映像や音声か乱れたり、ノイズが入る可能性があります。

■ 使用環境によっては、蛍光灯や LED 照明などの影響により、映像の乱れ（ちらつきや横筋など）が発生する可能性があります。

■ 本機に露つき（結露）が起きた状態で使用しないでください。本機内部に水滴がつく可能性があります。

■ 本機仕様中に本機内部の温度が上昇すると自動的に電源が切れます。温度が下がらないと電源が入りません。温度が下がるのを待ってから使用を再開してください。

■ お手入れの際は USB プラグを外部接続機器から抜き、柔らかい布で汚れを軽くふき取ってください。汚れがひどいときは、水でうすめた中性洗剤にひたした布をよく絞ってふき取り、乾いた布で仕上げてください。

■ お手入れの際、ベンジン・シンナーは使用しないでください。変質したり、塗装がはげることがあります。化学ぞうきんをご使用の場合は、その注意書きに従ってください。本機に殺虫剤など揮発性のものをかけないでください。また、ゴムやビニール製品などを長時間、接触させたままにしないでください。変質したり、塗装がはげるなどの原因となります。

■ 著作権者、被撮影者の許可なく撮影された映像を商業的に利用することは、第三者の著作権、肖像権の侵害となるおそれがあります。個人として楽しむ目的であっても、著作権者、被撮影者等が撮影を制限している場合がありますので、被撮影者のプライバシー / 肖像権などに十分配慮のうえ、お客様の責任で本機をご利用ください。

■ 大切な撮影をされる場合は、正常に撮影ができることを確認してください。本機を使用中、万一これらの不具合により撮影や記録できなかった場合、撮影内容の補償や、撮影・記録できなかったことによる損失に関しましては、弊社では責任を一切負わないものとします。また、本機を使用して記録された映像は裁判等で証拠能力を保証するものではありません。

■ 本書に記載された以外の方法による使用による人体、財産等への損害、並びに弊社のものでない付属品を本機に使用したことによる誤作動、故障およびそれらにより生じた人体、財産等の損害に関して、弊社は一切責任を負わないものとします。

■ 本書仕様の一部は改善のため、予告なく修正・変更することがあります。あらかじめご了承ください。