

2MP (1080P) 屋外パンチルト カメラ
WV-B54300-F3 **WV-B54300-F3W**
 2MP (1080P) 屋内パンチルト カメラ
WV-B51300-F3 **WV-B51300-F3W**

<スタンド/落下防止ワイヤー付属>

各オープン価格

パン・チルト機能でとらえた広い範囲を モバイル端末からでも簡単リモートモニタリング

本商品は2MP(1080P)に対応し、パン・チルト機能により素早くモニタリング可能です。
 また、i-PRO Remo. Serviceの特長であるスピーディな設置と優れた操作性を備えており、
 リモートモニタリングに適したカメラです。

商品特長

●パン・チルト機能搭載

ーリモートパン・チルトやプリセットで見たい場所を素早くモニタリングしたり、マルチカメラで複数カメラ映像/音声を同時にモニタリング可能です。

●スマートコーディング技術を搭載したH.265エンジンを使用

ーH.265の圧縮方式に対応し、i-PRO独自のスマートコーディング技術との組み合わせにより、低ビットレートでの高画質なストリームを実現しています。

●スマートフォンやタブレット端末だけで簡単設定

ー無償のi-PRO Mobile APP (スマートフォンアプリケーション)と連携して、設置設定から運用までお使いのスマートフォンやタブレット端末のみで、パソコンを使うことなく行う事が出来ます。無線LANモデルは、WPS*¹ボタンやQRコード読み取りで、より簡単な接続を実現します。

*1: WPS (Wi-Fi Protected Setup) は、ネットワークカメラなどの無線LAN端末と無線ルーターをボタン一つで設定する規格。

●microSDメモリーカードスロットを搭載

ーアラーム時やスケジュール設定、ウェブブラウザ画面からの手動操作でmicro SDメモリーカードにH.265/H.264動画またはJPEG画像を保存可能です。

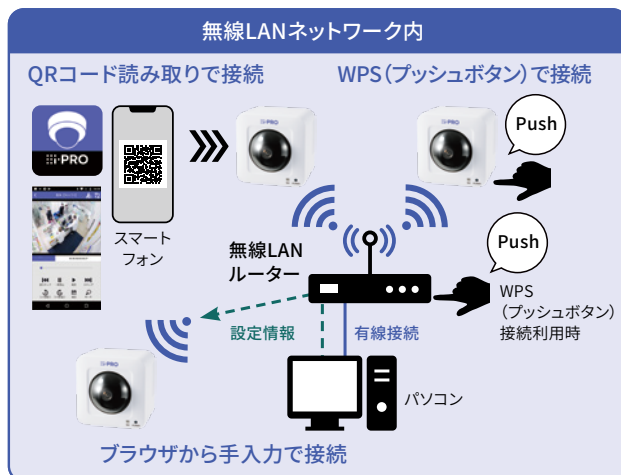
●高セキュリティ

ー第三者機関 (GlobalSign®社) *²発行の電子証明書に加えて、FIPS 140-2 level 3 *³認定されたハードウェアを搭載。

*2: GlobalSign®はGMO グローバルサイン株式会社の登録商標です。

*3: FIPS 140-2 は、米国連邦情報処理標準規格 (Federal Information Processing Standards) で暗号化モジュールのセキュリティ要件を定めた規格。Level 3は、政府や法執行機関など、高いセキュリティが求められる場所に適したレベル。

●ONVIF® プロファイル (G/S/T) に準拠



*スマートフォンアプリケーション: i-PRO Mobile APP



WV-B54300-F3 (有線)
WV-B54300-F3W (無線)



WV-B51300-F3 (有線)
WV-B51300-F3W (無線)



< 商品の詳細について詳しくはこちら



< i-PRO Remo. Service の
詳細について詳しくはこちら

●ONVIFは、ONVIF, Inc.の登録商標です。
●QRコードは、株式会社デンソーウェーブの登録商標です。

■ 定格 WV-B54300-F3 / WV-B54300-F3W / WV-B51300-F3 / WV-B51300-F3W

※最新情報について詳しくは「サポートポータルウェブサイト <https://japancs.i-pro.com/>」より仕様書・取扱説明書をご覧ください

基本	
電源 ^{※1}	DC12V [WV-B54300-F3] [WV-B51300-F3] PoE (IEEE802.3af 準拠)
消費電力 ^{※1}	[WV-B54300-F3] [WV-B51300-F3] DC12V : 520 mA / 約6.2 W、PoE DC 48V : 150 mA / 約7.2 W (クラス0機器) [WV-B54300-F3W] [WV-B51300-F3W] DC12V : 600 mA / 約7.2 W
使用環境	[WV-B54300-F3] 使用温度範囲: -20℃ ~ +50℃、使用湿度範囲: 10% ~ 100% (結露しないこと) [WV-B54300-F3W] 使用温度範囲: -20℃ ~ +50℃ (電源投入時: -10℃ ~ +50℃) 使用湿度範囲: 10% ~ 100% (結露しないこと) [WV-B51300-F3] [WV-B51300-F3W] 使用温度範囲: 0℃ ~ +40℃、使用湿度範囲: 10% ~ 90% (結露しないこと)
保存環境	保存温度範囲: -30℃ ~ +60℃ 保存湿度範囲: 10% ~ 95% (結露しないこと)
モニター出力 (確認用)	φ3.5 mm ミニジャック VBS : 1.0V [p-p] / 75 Ω、コンポジット信号 NTSC もしくはPAL 出力可能 (INITIAL SET ボタンを短く (1秒以下) 押すかまたはソフトウェアで変更)
外部I/O端子	ALARM IN1 (アラーム入力1 / 白黒切換入力 / 自動時刻調整入力) 1端子 ALARM IN2 (アラーム入力2 / アラーム出力) 1端子 ALARM IN3 (アラーム入力3 / AUX 出力) 1端子 DC 電源出力 (出力電圧12V / 出力電流100 mA) 1端子 GND 2端子
内蔵マイク	無指向性エレクトレットコンデンサマイク
オーディオ入力	φ3.5 mm ステレオミニジャック マイク入力時 使用可能マイク: プラグインパワー方式 (感度: -51 dB ~ -38 dB (0 dB=1V / Pa, 1 kHz)) 入力インピーダンス: 約2 kΩ 不平衡、供給電圧: 2.5 V ± 0.5 V ライン入力時 入力レベル: 約-10 dBV
オーディオ出力	φ3.5 mm ステレオミニジャック (モノラル出力) 出力インピーダンス: 約600 Ω 不平衡、出力レベル: -20 dBV
防塵性・防水性 ^{※2}	[WV-B54300-F3] [WV-B54300-F3W] IP55 (IEC 60529 / JIS C 0920)
寸法	[WV-B54300-F3] [WV-B54300-F3W] [高さ] 120 mm [幅] 110 mm [奥行] 128 mm (サンシェード、コネクタカバー含む) [WV-B51300-F3] [WV-B51300-F3W] [高さ] 100 mm [幅] 100 mm [奥行] 84 mm (本体のみ、突起部を除く)
質量	スタンド: φ110 mm / 高さ: 126 mm (カメラ取付ネジ部分含まず) [WV-B54300-F3] 約600 g、[WV-B54300-F3W] 約620 g [WV-B51300-F3] 約460 g、[WV-B51300-F3W] 約480 g スタンド: 約120 g
仕上げ	本体: PC 樹脂 i-PRO ホワイト、レンズカバー: PC 樹脂 クリア
カメラ部	
撮像素子	約1/2.8型CMOSセンサー
有効画素数	約210万画素
走査面積/走査方式	5.57 mm (H) × 3.13 mm (V) / プログレッシブ
最低照度	カラー 0.1 lx (50IRE, F2.0、最長露光時間: OFF (1/30 s)、AGC: 11) 0.0063 lx (50IRE, F2.0、最長露光時間: 最大16/30 s、AGC: 11) ※換算値 白黒 0.08 lx (50IRE, F2.0、最長露光時間: OFF (1/30 s)、AGC: 11) 0.005 lx (50IRE, F2.0、最長露光時間: 最大16/30 s、AGC: 11) ※換算値
インテリジェントオート(A)	On / Off
スーパーダイナミック ^{※3}	On / Off 0から31の範囲でレベル設定が可能
ダイナミックレンジ	最大144 dB (スーパーダイナミック On、レベル31)
最大ゲイン	0から11の範囲でレベル設定が可能
暗部補正	0から255の範囲でレベル設定が可能
逆光/強光補正	逆光補正 (BLC) / 強光補正 (HLC) / Off 0から31の範囲でレベル設定が可能 (スーパーダイナミック、インテリジェントオートがOff時のみ)
霧補正	On / Off 0から8の範囲でレベル設定が可能 (インテリジェントオート、コントラスト自動調整がOff時のみ)
光量制御モード	フリッカレス(50 Hz) / フリッカレス(60 Hz) / ELC
最長露光時間	[60 fpsモード] 最大1/10000 s、最大1/4000 s、最大1/2000 s、最大1/1000 s、最大1/500 s、最大1/250 s、最大1/120 s、最大1/100 s、最大2/120 s、最大1/30 s、最大2/30 s、最大4/30 s、最大6/30 s、最大10/30 s、最大16/30 s [30 fps / 15 fpsモード] 最大1/10000 s、最大1/4000 s、最大1/2000 s、最大1/1000 s、最大1/500 s、最大1/250 s、最大1/120 s、最大1/100 s、最大2/120 s、最大2/100 s、最大3/120 s、最大1/30 s、最大2/30 s、最大4/30 s、最大6/30 s、最大10/30 s、最大16/30 s [50 fpsモード] 最大1/10000 s、最大1/4000 s、最大1/2000 s、最大1/1000 s、最大1/500 s、最大1/250 s、最大1/100 s、最大2/100 s、最大1/25 s、最大2/25 s、最大4/25 s、最大6/25 s、最大10/25 s、最大16/25 s [25 fps / 12.5 fpsモード] 最大1/10000 s、最大1/4000 s、最大1/2000 s、最大1/1000 s、最大1/500 s、最大1/250 s、最大1/100 s、最大2/100 s、最大3/100 s、最大1/25 s、最大2/25 s、最大4/25 s、最大6/25 s、最大10/25 s、最大16/25 s
カラー/白黒切換	Off / On / Auto1 (Normal) / Auto2 (IRLight) / Auto3 (SCC)
ホワイトバランス	ATW1 / ATW2 / AWC
デジタルノイズリダクション	0から255の範囲でレベル設定が可能
レンズ歪補正	On / Off
プライバシーゾーン	有効 / 無効 ゾーン設定 最大8か所
VIQS	有効 / 無効 ゾーン設定 最大8か所
画面内文字表示	On / Off、最大40文字、最大2行 (アルファベット、漢字、ひらがな、カタカナ、数字、記号)
動作検知 (VMD)	有効 / 無効、4エリア設定可能
妨害検知 (SCD)	有効 / 無効、1エリア設定可能
音検知	On / Off
レンズ部	
ズーム比	光学ズーム 無し EXズーム 最大3倍 (1倍~3倍: 画像解像度 640 × 360 時) デジタルズーム 最大16倍 (3倍~16倍: 画像解像度 640 × 360 時)
焦点距離 (1/最大口径比)	3.2 mm / 1 : 2.0
フォーカス範囲/絞り範囲	1.0 m ~ ∞ / F2.0 固定
画角	[16:9モード] 水平: 106°、垂直: 57°、[4:3モード] 水平: 77°、垂直: 57°
回転各部	
水平回転範囲	-40° ~ +40°
水平回転速度	マニュアル: 約 5°/s ~ 80°/s、プリセット: 約 80°/s
垂直回転範囲	-45° ~ +10°
垂直回転速度	マニュアル: 約 5°/s ~ 80°/s、プリセット: 約 80°/s
アプレットポジション数	64か所
セルフリターン時間	10秒、20秒、30秒、1分、2分、3分、5分、10分、20分、30分、60分
無線部 [WV-B54300-F3W] [WV-B51300-F3W]	
アンテナ方式	空間ダイバシティ受信方式
伝送方式	OFDM方式、DSSS方式
無線規格	国内規格 ARIB STD-T66 / STD-T71準拠、国際規格 IEEE802.11n / a / g / b 準拠
周波数範囲/チャンネル (中心周波数)	IEEE802.11n / g / b 2.412 GHz ~ 2.472 GHz (1 ~ 13 ch) [WV-B51300-F3W] IEEE802.11n / a 5.180 GHz ~ 5.240 GHz (36 ~ 48 ch) 5.260 GHz ~ 5.320 GHz (52 ~ 64 ch) 5.500 GHz ~ 5.720 GHz (100 ~ 144 ch)
アクセス方式	インフラストラクチャー (無線LANアクセスポイント / 無線ルーター接続)
認証方式	Open System
セキュリティ	WPA2-PSK (TKIP / AES)、WPA-PSK (TKIP / AES)

ネットワーク部	
ネットワーク	10BASE-T / 100BASE-TX、RJ45コネクタ
画像解像度	[16:9モード (60 fpsモード)] [16:9モード (50 fpsモード)] [16:9モード (30 fpsモード)] [16:9モード (25 fpsモード)] H.265・H.264 ^{※4} JPG (MJPEG) 1920 × 1080 / 1280 × 720 / 640 × 360 / 320 × 180 [4:3モード (30 fpsモード)] [4:3モード (25 fpsモード)] 1280 × 960 / VGA / QVGA [4:3モード (15 fpsモード)] [4:3モード (12.5 fpsモード)] 2048 × 1536 ^{※5} / 1280 × 960 / VGA / QVGA
画像圧縮方式 ^{※6}	H.265・H.264 ^{※4}
配信モード:	固定ビットレート / 可変ビットレート / フレームレート指定 / ベストエフォート配信
フレームレート:	[60fpsモード] 1 fps / 3 fps / 5 fps / 7.5 fps / 10 fps / 12 fps / 15 fps / 20 fps / 30 fps / 60 fps [30fpsモード] 1 fps / 3 fps / 5 fps / 7.5 fps / 10 fps / 12 fps / 15 fps / 20 fps / 30 fps [15fpsモード] 1 fps / 3 fps / 5 fps / 7.5 fps / 10 fps / 12 fps / 15 fps [50fpsモード] 1 fps / 3.1 fps / 4.2 fps / 6.25 fps / 8.3 fps / 12.5 fps / 20 fps / 25 fps / 50 fps [25fpsモード] 1 fps / 3.1 fps / 4.2 fps / 6.25 fps / 8.3 fps / 12.5 fps / 20 fps / 25 fps [12.5fpsモード] 1 fps / 3.1 fps / 4.2 fps / 6.25 fps / 8.3 fps / 12.5 fps* (*1)付のフレームレートを設定した場合は、設定した値よりもフレームレートが低下することがあります。)
1クライアントあたりのビットレート:	64 kbps / 128 kbps / 256 kbps / 384 kbps / 512 kbps / 768 kbps / 1024 kbps / 1536 kbps / 2048 kbps / 3072 kbps / 4096 kbps / 6144 kbps / 8192 kbps / 10240 kbps / 12288 kbps / 14336 kbps / 16384 kbps / 20480 kbps / 24576 kbps / 自由入力
※ビットレートは、「解像度」によって設定可能な範囲が異なります。	
画質	●固定ビットレート / フレームレート指定 / ベストエフォート配信の場合: 動き優先 / 標準 / 画質優先 ●可変ビットレートの場合: 0最高画質 / 1高画質 / 2 / 3 / 4 / 5標準 / 6 / 7 / 8 / 9低画質
配信方式:	ユニキャスト (ポート番号設定: オート) / ユニキャスト (ポート番号設定: マニュアル) / マルチキャスト
JPG (MJPEG)	画質選択: 0最高画質 / 1高画質 / 2 / 3 / 4 / 5標準 / 6 / 7 / 8 / 9低画質 (0~9の10段階) 配信方式: PULL (静止画更新) / PUSH (MJPEG) 画像更新速度: [60fpsモード] 0.1fps / 0.2fps / 0.33fps / 0.5fps / 1fps / 2fps / 3fps / 5fps / 6fps / 10fps / 12fps / 15fps / 30fps / 60fps [30fpsモード] 0.1fps / 0.2fps / 0.33fps / 0.5fps / 1fps / 2fps / 3fps / 5fps / 6fps / 10fps / 12fps / 15fps [50fpsモード] 0.08fps / 0.17fps / 0.28fps / 0.42fps / 1fps / 2.1fps / 3.1fps / 4.2fps / 5fps / 8.3fps / 12.5fps / 25fps [25fpsモード] 0.08fps / 0.17fps / 0.28fps / 0.42fps / 1fps / 2.1fps / 3.1fps / 4.2fps / 5fps / 8.3fps / 12.5fps (JPEGとH.265 / H.264同時動作時のJPEGフレームレートは制限あり)
スマートコーディング	GOP (Group of pictures) 制御: Off / Low (可変GOP 1s-8s) / Mid (可変GOP 4s-16s) / Advanced (固定GOP 60s + 1s キーフレーム) / Frame rate control (可変GOP 4s-16s + frame rate control) ※ Advanced、Frame rate controlは、H.265のみ対応 オートVIQS: On / Off
音声圧縮方式	G.726 (ADPCM): 16 kbps / 32 kbps G.711 : 64 kbps AAC-LC ^{※7} : 64 kbps / 96 kbps / 128 kbps
配信量制御	制限なし / 64 kbps / 128 kbps / 256 kbps / 384 kbps / 512 kbps / 768 kbps / 1024 kbps / 2048 kbps / 4096 kbps / 6144 kbps / 8192 kbps / 10240 kbps / 15360 kbps / 20480 kbps / 25600 kbps / 30720 kbps / 35840 kbps / 40960 kbps / 51200 kbps
対応プロトコル	IPv6: TCP / IP、UDP / IP、HTTP、HTTPS、SSL / TLS、SMTP、DNS、NTP、SNMPv1 / v2 / v3、DHCPv6、RTP、MLD、IGMP、ARP、FTP、SFTP、MQTT IEEE 802.1X、DiffServ、LLDP ([WV-B54300-F3] [WV-B51300-F3] のみ) IPv4: TCP / IP、UDP / IP、HTTP、HTTPS、SSL / TLS、RTSP、RTP、RTCP、SMTP、DHCP、DNS、DDNS、NTP、SNMPv1 / v2 / v3、UPnP、IGMP、ICMP、ARP、SRTP、FTP、SFTP、MQTT IEEE 802.1X、DiffServ、LLDP ([WV-B54300-F3] [WV-B51300-F3] のみ)
セキュリティ	ユーザー認証、ホスト認証、HTTPS
最大接続数	14* (カメラ同時接続できるセッション数) ※条件による
マルチタスクリーン	同時に16台のカメラの画像を表示 (自力カメラ含む) ^{※8}
microSD	microSDXCメモリーカード : 64 GB、128 GB、256 GB、512 GB
メモリーカード	microSDHCメモリーカード : 4 GB、8 GB、16 GB、32 GB microSDメモリーカード : 2 GB ^{※9,10,11,12,13}
携帯端末 / タブレット端末対応	iPad / iPhone (iOS 8.0以降)、Android TM 端末
機能拡張ソフトウェア	1つのみインストール可能 (AI機能非対応)

- ※1: 本機の電源に関する情報については、サポートポータルウェブサイト<管理番号:C0106>を参照してください。
- ※2: 取扱説明書に従い設置工事が正しく行われ、かつ適切な防水処理が行われた場合のみ。
- ※3: 60 fpsモード / 50 fpsモードに設定した場合はスーパーダイナミック機能はOffとなります。
- ※4: H.265 / H.264は各ストリームごとに選択可能。
- ※5: 超解像度技術を使用した解像度。
- ※6: 独立して4ストリームの配信設定が可能です。
- ※7: microSDメモリーカードへの録音は、AAC-LC (Advanced Audio Coding - Low Complexity) のみ使用します。
- ※8: MJPEG / JPEG (静止画更新) のみ対応。
- ※9: i-PRO機器専用 microSDメモリーカードの使用を推奨します。
- ※10: microSDメモリーカードの保存可能枚数 / 時間 (目安) は、サポートポータルウェブサイトを参照してください。JPEGの保存可能枚数:<管理番号:C0306>、ストリーム (H.265またはH.264) の保存可能時間:<管理番号:C0307>
- ※11: スピードクラスClass6以上の業務用microSDメモリーカードを使用してください。スピードクラスClass10対応のmicroSDメモリーカードの場合は、UHS-I (Ultra High Speed-I) 対応のカードを使用してください。
- ※12: microSDメモリーカードの交換周期の目安は、サポートポータルウェブサイトの<管理番号:C0117>を参照してください。
- ※13: 自動上書き機能を使ってmicroSDメモリーカードに繰り返し録画する場合は、高い信頼性と耐久性を持ったものを使用してください。

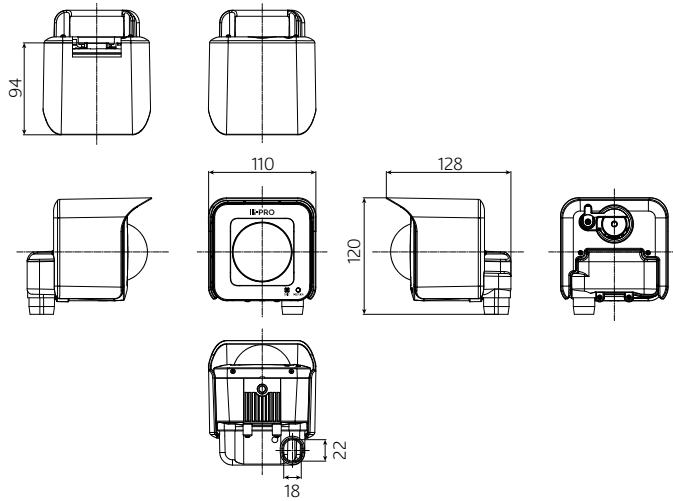
■ 対応OSとブラウザー

対応OS	Microsoft Windows 11 / 10 (日本語版)	対応ブラウザー	Microsoft Edge、Firefox、Google Chrome TM
最新情報についてはサポートポータルウェブサイト<管理番号:C0104/C0132>をご覧ください			

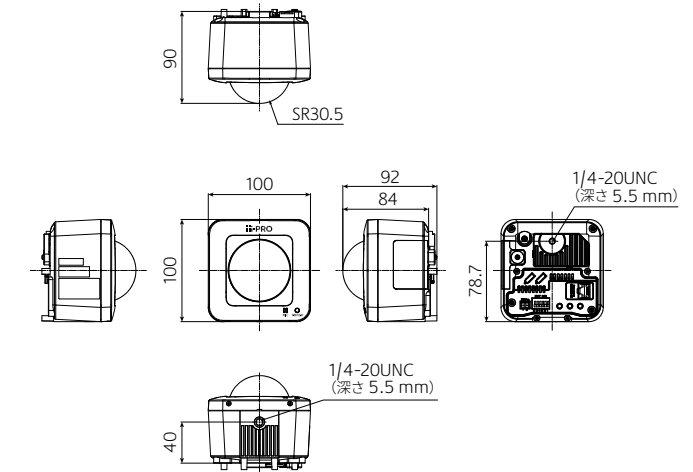
- Microsoft、Windows、Microsoft Edgeは、米国Microsoft Corporationの米国およびその他の国における登録商標または商標です。
- その他記載されている会社名・商品名、ロゴは、各会社の商標または登録商標です。

■ 寸法図 (単位: mm)

図はWV-B54300-F3、
WV-B54300-F3Wです



図はWV-B51300-F3、
WV-B51300-F3Wです



■ 共通関連商品 (別売)

屋内用
カメラ取付台 (天井用)
WV-QCL102-W
(ホワイト)
オープン価格



※落下防止ワイヤーは付属して
おりませんのでご注意ください。

空間調和

PTカメラ本体色との統一感と、突起レスによる
ノイズ最小化で、空間とのマッチングを実現

設置
イメージ



留め方を
レバーから
汎用ネジ穴
に変更

屋内用
カメラ取付台 (天井用)
WV-Q180UX
(シルバー)
オープン価格



天井に本金具を取り付け、
カメラを設置することができます。
カメラ商品本体にワイヤーが同梱されて
おりますが、WV-Q180UXに
付属のワイヤーをご使用ください。

屋内用
カメラ取付台 (壁面用)
WV-Q181UX
(銀色メタリック)
オープン価格



コンクリート壁などに
本金具を取り付け、
カメラを設置することができます。
カメラ商品本体にワイヤーが付属されて
おりますが、WV-Q181UXに付属の
ワイヤーをご使用ください。

マイクユニット
WV-PM500
(i-PROホワイト)
オープン価格



屋内用
ライティングレール用
カメラ取付台
WV-QLR100-W
(ホワイト)
オープン価格



※落下防止ワイヤーは付属して
おりませんのでご注意ください。

優れた
操作性

3軸 (ピッチ/ロール/ヨー) 操作時の相互干渉を
最小化しており、画角調整が容易

既存金具
WV-Q180UX
の構造



新金具の
構造

エッジストレージ
DG-EU101・201・301シリーズ
各オープン価格



- その他の別売品、ネットワークカメラとオプション品の組み合わせについての最新情報は、サポートポータルウェブサイト<管理番号: C0501>を参照してください。
- ネットワークカメラに取り付けるアクセサリは、「アクセサリセレクター」(<https://i-pro.com/selector/accessory/>)で検索できますのでご利用ください。
- エッジストレージ商品について詳しくは <https://cwc.i-pro.com/collections/recorder/エッジストレージ> をご覧ください。

■ WV-B54300-F3 WV-B51300-F3 関連商品 (別売)

ACアダプター
WV-PS16UX
オープン価格

DC12 V用の
ACアダプターです。



PoEカメラ電源ユニット
WJ-PU104UX
WJ-PU108UX
WJ-PU116AUX
各オープン価格



写真はWJ-PU116AUX

PoEカメラ電源ユニット(1ch)
WJ-PU201UX
オープン価格



お問い合わせは **i-PROカスタマーコンタクト** <https://japan.csc.i-pro.com/page/inquiry>

i-PRO株式会社 〒108-6014 東京都港区港南2丁目15番1号 品川インターシティA棟14階

- 商品の色は印刷物ですので実際の色と若干異なる場合があります。● 商品の仕様およびデザインは予告なく変更する場合があります。
- 本カタログ掲載商品の価格には、消費税、配送・設置調整費、工事費、使用済み商品の引き取り費等は含まれておりません。
- オープン価格の商品は本体希望小売価格を定めていません。● 実際の商品には、ご使用上の注意を表示しているものがあります。