

# 防雨型ポータブル電源「レイニーパワー徳永」

防雨型

1600Wの安心大容量!!

発火・爆発しない安全リフェバッテリー

屋外型

防水規格 IPX3



工事現場



車中泊



アウトドア



避難場所



●コンセント × 4

AC100V

(50/60Hz)切替式

1600W

- 付属品 充電ケーブル×1  
シガー充電ケーブル×1
- サイズ W406×D316×H273mm
- 質量 20.2kg

- パススルー機能付
- EPS機能付



LPE-E3200LW 正弦波

定格出力1600W

瞬間最大出力3200W

JANコード：4937305-06502-0  
梱包数/1  
元払発送単位/1

標準価格(税別)  
**500,000円**

バッテリー容量  
**496000mAh 3.2V**

**AC100V**

こんな商品が使えます!



消費電力による使用時間(目安)

150W	500W	800W	1300W	1600W
8時間	2.8時間	1.7時間	1時間	0.8時間

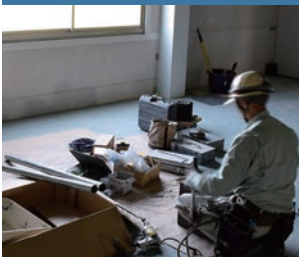
リフェ(リン酸鉄)  
リチウムイオンバッテリー  
**1587Wh  
(51.2V 31Ah)**

衝撃・圧壊・釘刺し(内部短絡)・  
高温・塩水浸漬  
性能評価試験  
動画はコチラ▶



電源が無い、こんな時に便利!

通電前の内装工事



農地やビニールハウス



車中泊や出張作業車



アウトドア



# 防雨型ポータブル電源「レイニーパワー徳永」

仕様・各部名称・サイズ

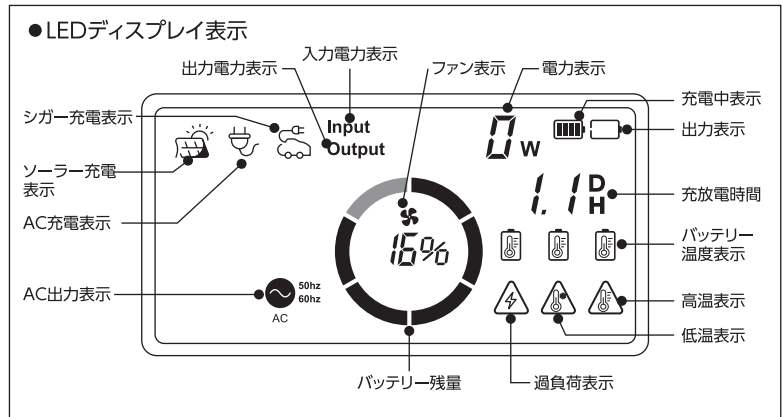
## 防雨型ポータブル電源 レイニーパワー徳永

### ■型式 LPE-E3200LW

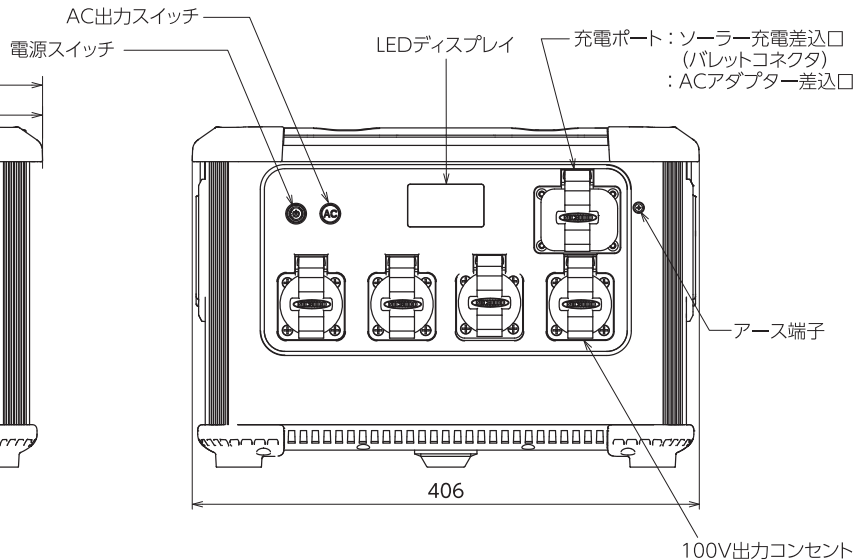
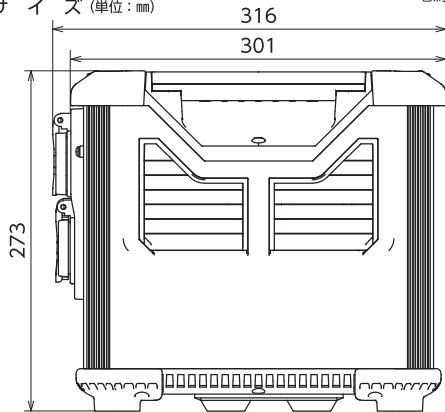
- バッテリー リフェ(リン酸鉄)リチウムイオンバッテリー
- バッテリー容量 1587Wh
- 51.2V/31Ah(3.2V/496000mAh)
- 定格出力 1600W
- 瞬間最大出力 3200W
- 出力
  - コンセント×4…AC100V(正弦波)1600W
- 電池寿命 約2500回
- 使用環境温度 (使用時)-10℃~40℃/充電時0℃~40℃

過負荷保護  
過放電保護  
過充電保護  
短絡(ショート)保護  
温度保護  
各種保護機能付

充電時間  
AC電源  
**2.5時間**  
※充電時の最大入力電力は約1000Wです。



### ●サイズ (単位: mm)



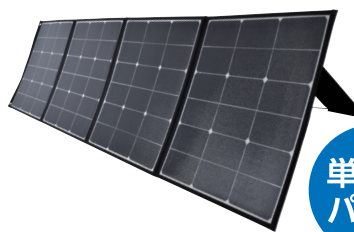
- 質量 20.2kg
- 〈付属品〉 充電ケーブル、シガー充電ケーブル

### 別売アクセサリ

#### ソーラーパネル200W LPE-SO200V2

アウトドアや停電・災害時など、電気がなくても大丈夫!  
ソーラーパネルで安心充電!

- 最大出力 40V/200W
- 出力 パレットコネクタ  
アンダーソンプラグ
- コード長 2.9m
- サイズ W2230×D20×H535mm(使用時)  
W570×D70×H535mm(折りたたみ時)
- 質量 6.5kg



単結晶  
パネル

(折りたたみ時)



コネクタ変換  
ケーブル付属

充電ケーブル

JANコード 4937305-06486-3  
梱包数/2 元払発送単位/1  
標準価格(税別) **126,500円**

〈注意事項〉 ※本製品は一般屋外型(防雨型)です。それ以外の場所や冠水・浸水のおそれのある場所では使用できません。感電・火災・過熱・発煙などの原因になります。  
※バッテリーは特性上、充電された状態でも、低温環境では使用時間が短くなります。  
※放電状態で放置していると過放電となりバッテリーが劣化して充電ができなくなります。保管状態でも必ず、定期的に満充電にしてください。

※製品改良のため、仕様などを予告なく変更することがあります。

総発売元

日動工業株式会社

- 本社 TEL.072(803)6905(代) FAX.072(803)6908
- 札幌営業所 TEL.011(871)0577(代) FAX.011(871)0579
- 東京営業所 TEL.03(5683)4010(代) FAX.03(5683)4021
- 名古屋営業所 TEL.052(351)3666(代) FAX.052(352)7558
- 大阪営業所 TEL.072(803)6905(代) FAX.072(803)6908
- 福岡営業所 TEL.092(474)7955(代) FAX.092(474)6329



■お問い合わせは……