

軽量
コンパクト
設計



CASTONI

CAS クレーンスケール

特長

- 持ち運びやすい軽量ボディ
- 明るくて見やすい赤色 LED 表示
- ワイヤレスリモコン標準装備
- 充電式バッテリー（本体内蔵）
- 防塵・防水設計（IP65 相当）

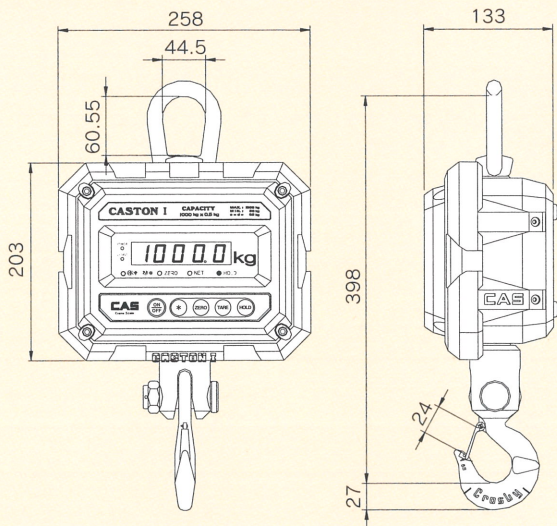


[仕様]

型 式	THA-0.5N	THA-1N	THA-2N
ひょう量	500kg	1000kg	2000kg
目量	0.2kg	0.5kg	1kg
最大風袋引量	ひょう量まで		
表示形式	5桁LEDタイプ(文字高約20mm)		
電 源	DC7.2V 充電式バッテリー		
表示ランプ	Low BAT・ZERO・NET・HOLD		
消費電力	約0.38 W		
使用温度範囲	-10℃ ~ +40℃		
製品重量	6.6 ~ 7.0kg		
充電時間	約15時間		
使用可能時間	約40時間		
付属品	充電用ACアダプター、ワイヤレスリモコン		

製品寸法

単位:mm



型 式	ひょう量	目 量	重 量
THA-0.5N	500kg	0.2kg	6.6~7.0kg
THA-1N	1000kg	0.5kg	
THA-2N	2000kg	1kg	

※製品の外観・仕様は改良のため予告なく変更する場合があります。
 ※バッテリーの状態により充電時間及び使用可能時間は変化します。
 ※取引証明以外用(検定なし)となります。

製造

TOTAL WEIGHING SOLUTION

CAS

お問い合わせは ...