

取扱説明書

Digital Conepenetrometer

お使いになる前にこの取扱説明書をよくお読みください。
お読みになった後は必ず保管してください。
この取扱説明書は必ず最終ユーザー様にお渡しください。

〒538-0043 大阪市鶴見区今津南2-4-26

株式会社 関西機器製作所

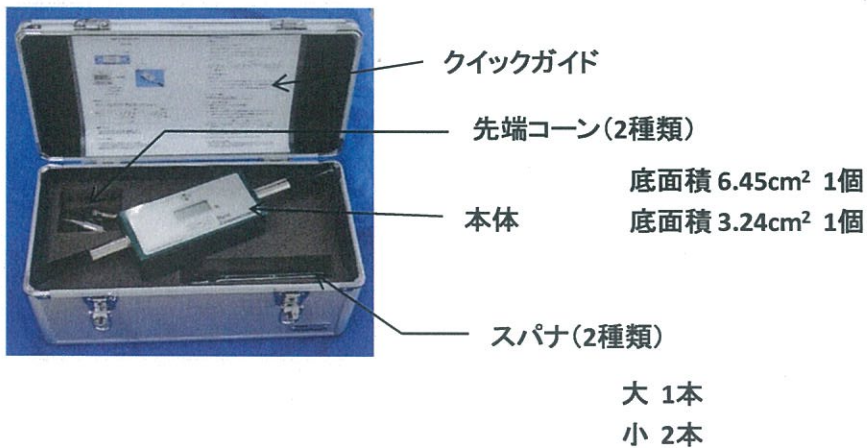
TEL. 06-6961-7637

FAX. 06-6961-8062

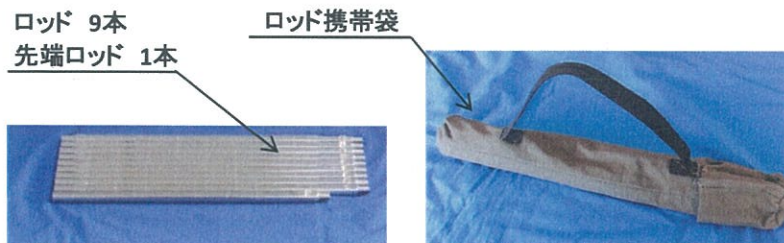
Digital Conepenetrometer

取扱説明書

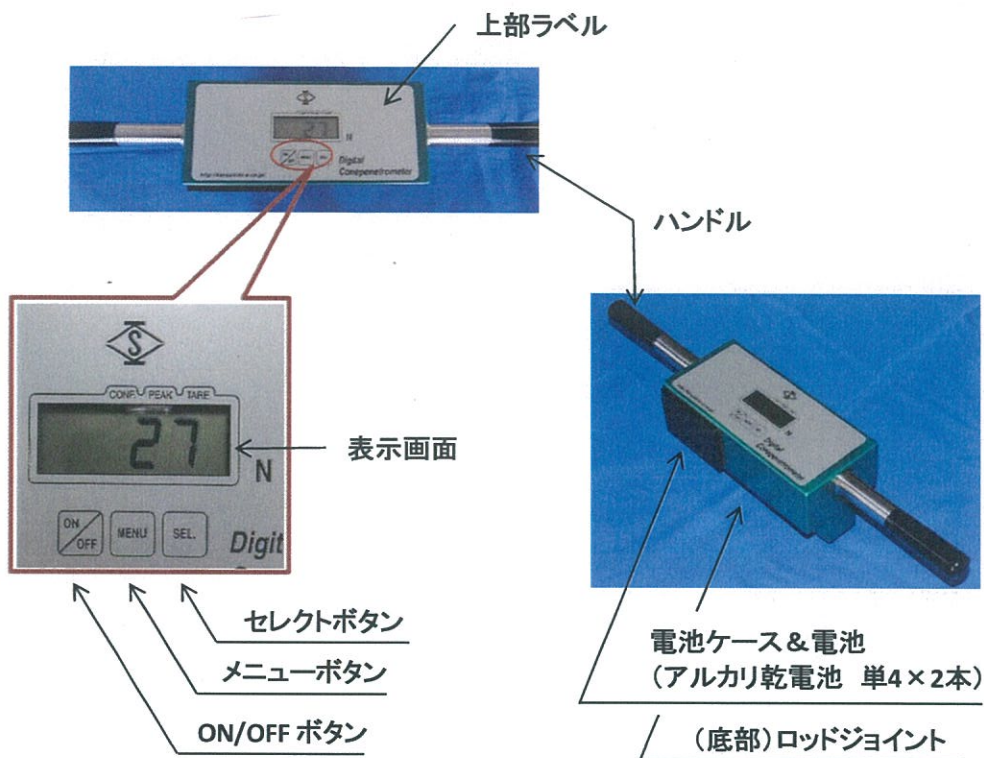
1. 名称 Digital Conepenetrometer
(デジタル コーンペネトロメーター)
2. 主仕様
- | | | |
|------|-------|-------------------|
| 2-1. | 最大表示 | 1000 N |
| 2-2. | 最小表示 | 1 N |
| 2-3. | 表示モード | 荷重表示モード |
| 2-4. | 外観寸法 | W440 × H105 × D83 |
| 2-5. | 質量 | 2.7 kg (本体のみ) |
3. 構成



【ケース入り写真】



【付属品】



【本体写真、表示画面写真】

使用するロッドが1本(ロッド1本、先端ロッド1本+コーン)の場合は3、4ページに記載されている方法で試験準備・試験・データ整理を行ってください。

使用するロッドが2本以上(ロッド2本以上、先端ロッド1本+コーン)の場合は5、6ページに記載されている方法で試験準備・試験・データ整理を行ってください。



使用するロッドが1本の場合は、表示を見ながら貫入試験できるね。
でも、2本以上必要な場合は、表示画面を見るのは難しいなあ。よし、5ページを見てみよう。

4. 試験準備・試験方法・データ整理

4-1. 試験準備

- ①本体下部のジョイントにロッド1本と先端ロッド、コーンを取り付けます。

この状態でデジタルゼロ設定を行います。

デジタルゼロ設定の方法は、「ON/OFF」ボタンを押して電源を入れ、「MENU」ボタンを1回押し、「SEL」を長押しします。表示部右上に▲マークが点灯すると実行完了です。

出荷時、デジタルゼロ設定は完了しております。上記の通りロッドと先端ロッド、コーンを取り付け後は、同手順で一度デジタルゼロ設定を解除し、再度実行してください。

(デジタルゼロ設定手順は7ページを参照してください。)

- ②この状態でハンドルを持って表示がゼロになっていることを確認してください。

これで準備完了です。

4-2. 試験方法

- ・ハンドルを持って連続的に貫入します。貫入速度は10mm/sを標準とし、100mm貫入ごとに荷重計の読値を記録します。最終深さまで測定した後、コーン及びロッドを引き上げて取り外し、各部に異常が無い点検します。

※ 実際に試験を実施する際には地盤工学会基準 JGS 1431 を参照してください。

4-3. データ整理

- ・表示されている数値が測定値です。
単位は「N」です。

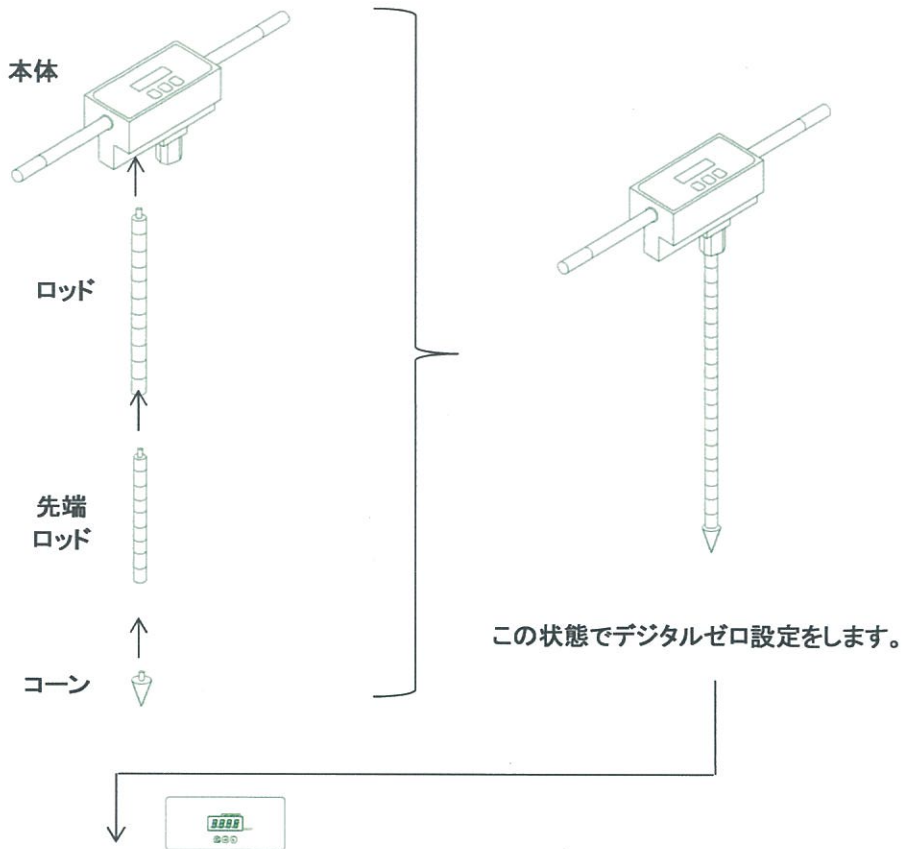
取り付けの方法については次のページを参照して下さい。

【参考数値】

ロッド : 0.778kg
先端ロッド : 0.673kg
コーン(大) : 0.125kg
コーン(小) : 0.09kg
標準重力加速度 : 9.806m/s²

※左記質量は出荷時のものです。
使用頻度により経時変化する可能性がありますので、
試験ごとに測定してください。

【取り付け方法】



デジタルゼロは、
MENU押してSEL長押し。
▲マークが右上にでます。

ハンドルを持って表示が0になっているの確認してください。
この状態で準備完了です。試験を開始します。

表示された値が測定値(N)です。

4-1. 試験準備

- ① 本体下部のジョイントに先端ロッドとコーンを取り付けます。
この状態でデジタルゼロ設定を行います。
デジタルゼロ設定の方法は、「ON/OFF」ボタンを押して電源を入れ、「MENU」ボタンを1回押し、「SEL」を長押しします。表示部右上に▲マークが点灯すると実行完了です。

出荷時、デジタルゼロ設定は完了しております。上記の通り先端ロッドとコーンを取り付け後は、お手順で一度デジタルゼロ設定を解除し、再度実行してください。

(デジタルゼロ設定手順は7ページを参照してください。)

- ② この状態でハンドルを持って表示がゼロになっていることを確認してください。
- ③ 次に、本体から先端ロッドとコーンをはずし、本体との間にロッドを装着します。
ロッドの使用本数は対象地盤によって決定します。

これで準備完了です。この時、表示はマイナス表示になっていますが、このまま試験を行います。

4-2. 試験方法

- ・ハンドルを持って連続的に貫入します。貫入速度は10mm/sを標準とし、100mm貫入ごとに荷重計の読値を記録します。
最終深さまで測定した後、コーン及びロッドを引き上げて取り外し、各部に異常が無いか点検します。

※ 実際に試験を実施する際には地盤工学会基準 JGS 1431 を参照してください。

4-3. データ整理

- ・使用したロッドの本数分×7.7を表示された値に足してください。
この値が真値です。単位は「N」です。

例) 表示値 300 (N) + ロッドの本数 2本 × 7.7 = 315.4 (N)

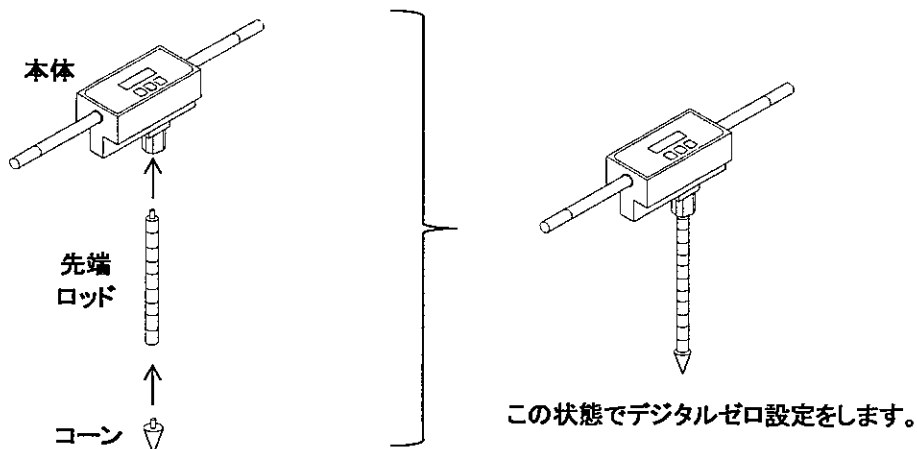
取り付けの方法については次のページを参照して下さい。

【参考数値】

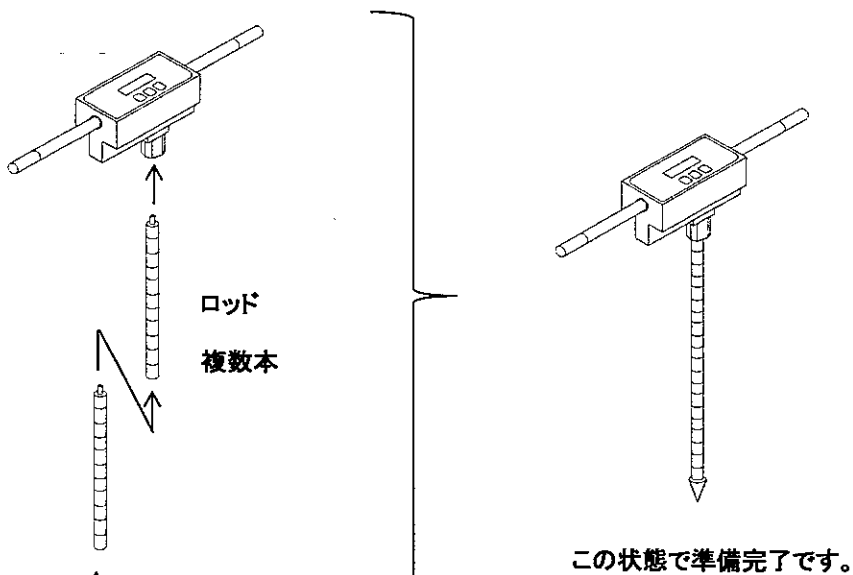
ロッド : 0.778kg
先端ロッド : 0.673kg
コーン(大) : 0.125kg
コーン(小) : 0.09kg
標準重力加速度 : 9.806m/s²

※ 左記質量は出荷時のものです。
使用頻度により経時変化する可能性がありますので、
試験ごとに測定してください。

【取り付け方法】



この時の表示はハンドルを持って0です。



この時の表示はハンドルを持って、マイナスを示しています。
このまま試験を開始します。

得られた読み値に(使用したロッド本数×7.7)を足した値が真値です。

5. デジタル表示部

- ・測定モードにて「MENU」ボタンを押すと、機能の切り替えができます。
以下にデジタルゼロ機能及びピークホールド機能の設定・解除の方法を説明します。



【電源のON/OFF】

- ・上部ラベルの「ON/OFF」ボタンを押すと電源ONします。
電源OFFする時は「ON/OFF」ボタンを3秒以上長押しします。

【デジタルゼロ機能】

- ・表示画面に表示されている値をゼロにします。(TARE機能)
デジタルゼロ中は表示画面上部の“TARE”の下に▲マークが点灯します。
デジタルゼロ中に電源をOFFにしても、デジタルゼロされた値は記憶していますので、
電源再投入後もデジタルゼロ状態を維持します。

《デジタルゼロ実行方法》

- ① 電源を入れて下さい。
- ② 負荷圧力がゼロであることを確認して下さい。
現在は本体自重が表示されています。ハンドルを持ち上げると表示はゼロを示します。
- ③ 「MENU」ボタンを押して“TARE”を選択(画面表示上部の“TARE”の下で▲マークが点滅するようにする)し、「SEL」ボタンを2秒以上長押しすると現在の値がゼロになり“TARE”の下に▲マークが点灯します。



《デジタルゼロ解除方法》

- ① 電源を入れて下さい。
- ② 「MENU」ボタンを押して“TARE”を選択(画面表示上部の“TARE”の下で▲マークが点滅するようにする)し、「SEL」ボタンを2秒以上長押しするとデジタルゼロ機能を解除します。
(“TARE”の下の▲マークが消灯し、デジタルゼロ実行前の数値に戻ります。)

【ピークホールド機能】

- ・測定値の最大値をホールドする機能です。
ピークホールド中は画面表示左上部に▲マークが点灯します。

《ピークホールド実行方法》

① 計測モードからピークホールドモードへの切り替え

- 1) 電源を入れて下さい。
- 2) 「MENU」ボタンを2回押し、「PEAK」を選択(画面表示上部の「PEAK」の下で▲マークが点滅するようにする)し、「SEL」ボタンで確定すると画面表示左上部にピークホールドモードを示す▲マークが表示され、最大値をホールドします。



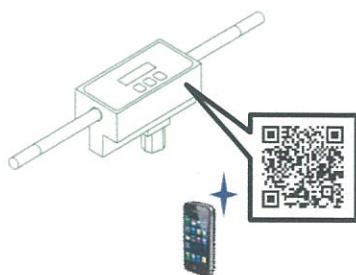
② ピーク値のリセット

- 1) 「MENU」ボタンを1回押して、画面表示上部の「TARE」の下に▲マークを点滅表示させます。
- 2) 「SEL」ボタンを押すと、ホールドされていたピーク値がリセットされます。

③ ピークホールドモードの解除

- 「MENU」ボタンを2回押し、「PEAK」を選択(画面表示上部の「PEAK」の下で▲マークが点滅するようにする)し、「SEL」ボタンで確定すると画面表示左上部のピークホールドモードを示す▲マークが消え、通常の計測モードに復帰します。

【qc値自動計算フォーム QRコード】



本機には専用の「qc値自動計算フォーム」にアクセスするQRコードが貼り付けてあります。
(2015年5月以降の製品に限ります。)

スマートフォンや携帯で読み取ってください。

表示されたページの入力欄に必要な項目を入力するだけでqc値が自動計算されます。

計算フォーム 取扱説明書 公式

荷重計の値を入力してください
100 N

使用コーンを選択してください。
大コーン 小コーン 大コーン

コーン重量の値を入力してください
0.13 kg + -

ロッドの本数を選択してください
1本

ロッドの一本の重量を入力してください
0.78 kg + -

計算する リセット

コーン指数
qc= 169 kN/m²

※コーン及びロッドの重量値は出荷時の平均を基準値として記載しております。再度測定し値を補正してください。

デジタルコーンペネトロメーターの貫入抵抗値を入力します。

使用コーンを選択します。

使用コーンの質量を補正してください。

使用ロッドの本数を入力します。

使用ロッドの質量を補正してください。

「計算する」ボタンをクリックするとqc値が計算されます。

※読み取りには専用の無料アプリをダウンロードしてください。

「QRコード 読み取り」で検索

