

# HILTI

## PS 50

Operating instructions

en

取扱説明書

ja

사용설명서

ko

操作說明書

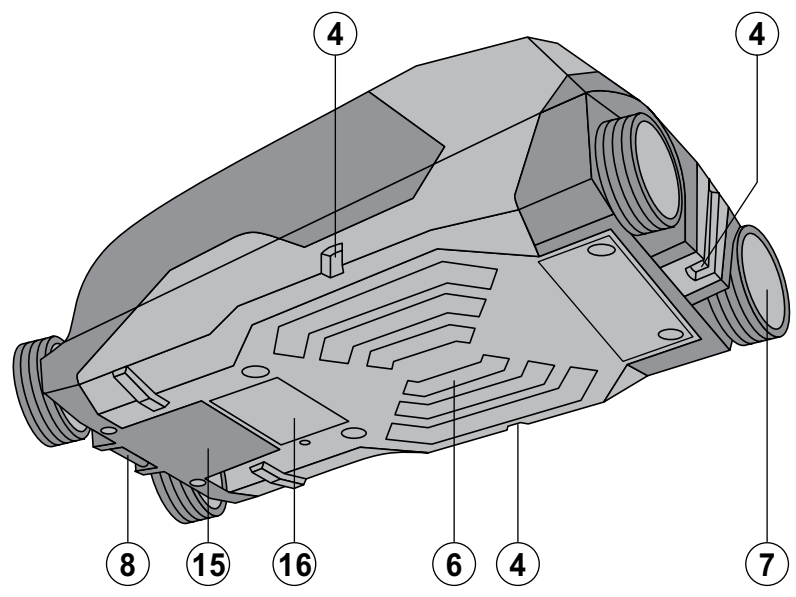
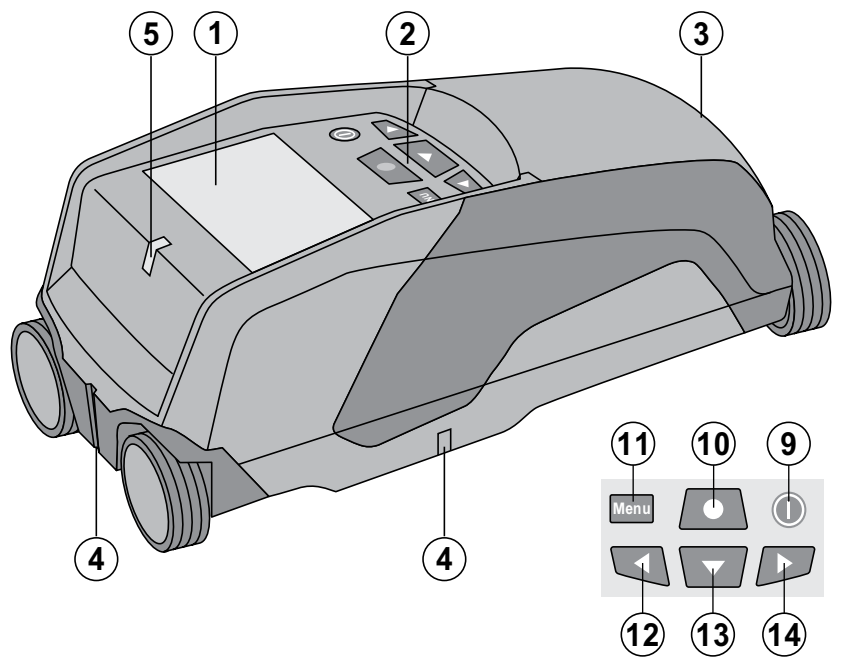
zh

操作说明书

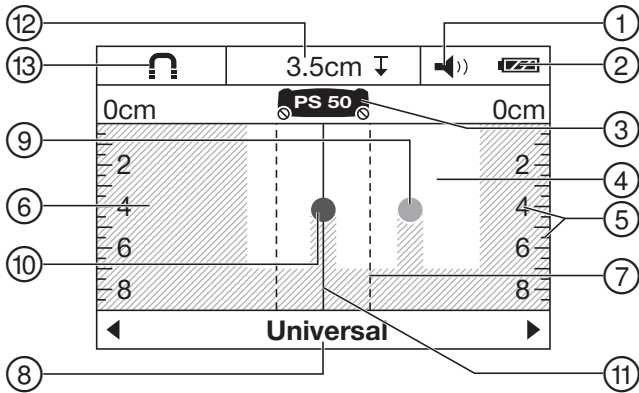
cn



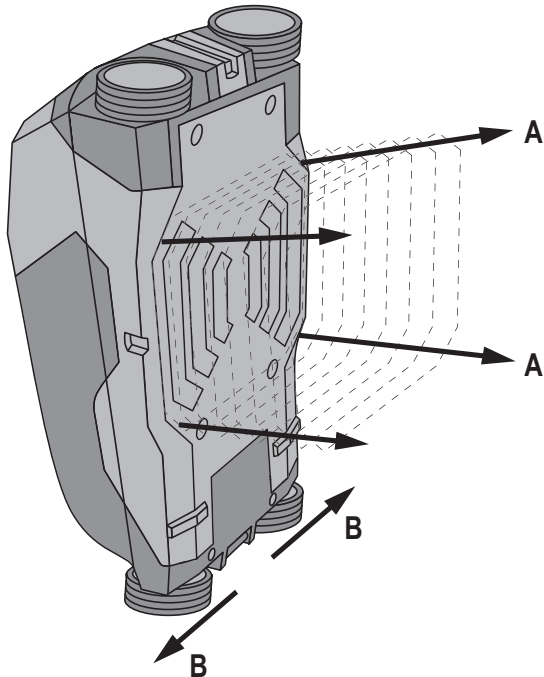
1



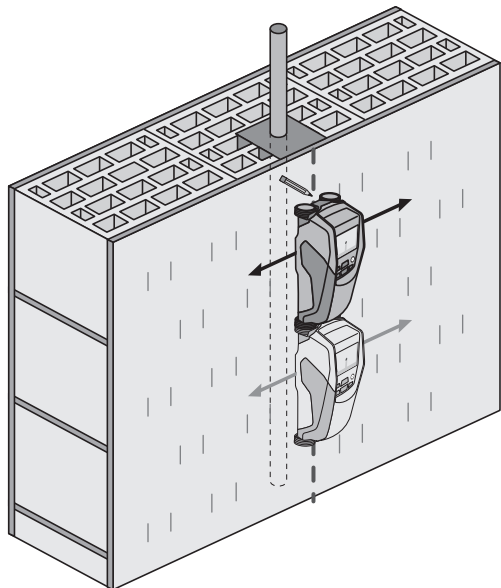
2



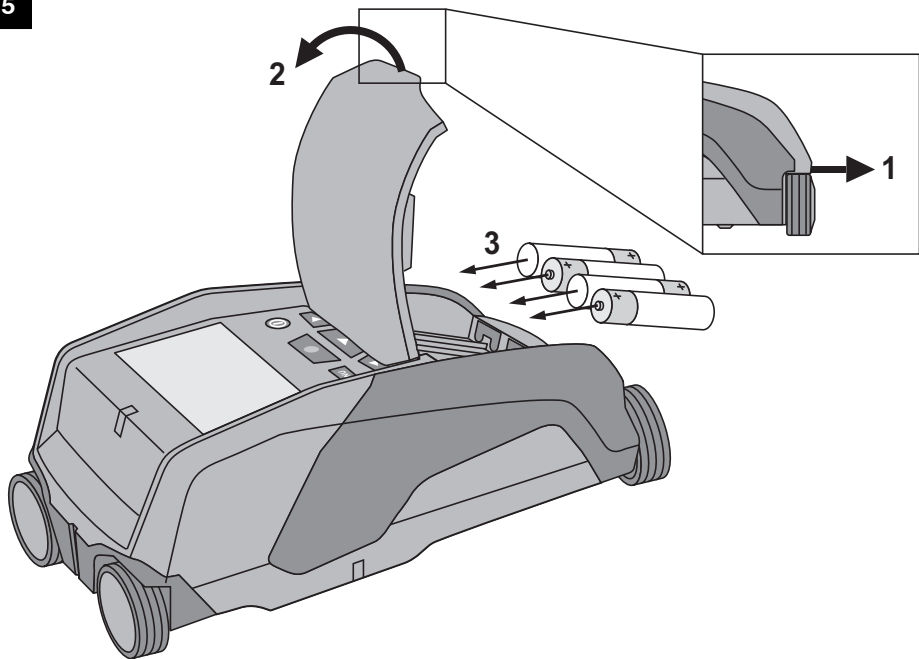
3

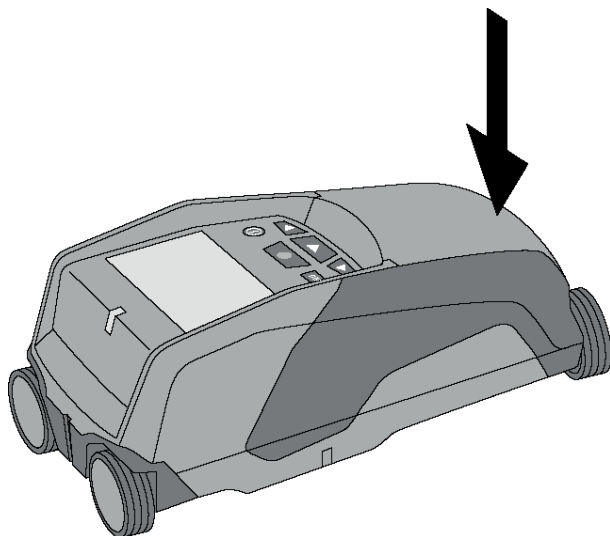


4



5





# PS 50 マルチディテクター

ja

ご使用前にこの取扱説明書を必ずお読みください。

この取扱説明書は必ず本体と一緒に保管してください。

他の人が使用する場合には、本体と取扱説明書と一緒にお渡しください。

目次	頁
1 一般的な注意	14
2 製品の説明	15
3 製品仕様	15
4 安全上の注意	16
5 システム説明	17
6 ご使用前に	21
7 ご使用方法	21
8 手入れと保守	23
9 故障かな? と考えた時	24
10 廃棄	24
11 本体に関するメーカー保証	25
12 FCC 注意事項 (米国にのみ適用)	25
13 IC 注意事項 (カナダにのみ適用)	26
14 EU 規格の準拠証明 (原本)	26

■ この数字は該当図を示しています。図は取扱説明書の冒頭にあります。  
この取扱説明書で「本体」と呼ばれる工具は、常に PS 50 マルチディテクターを指しています。

## 各部名称 1

- ① 表示ディスプレイ
- ② ボタン領域
- ③ 電池収納部
- ④ マーキング用切込み
- ⑤ ステータス LED (赤 / 緑)
- ⑥ センサー領域
- ⑦ ホイール
- ⑧ ストラップキャッチ
- ⑨ ON/OFF ボタン
- ⑩ 測定ボタン
- ⑪ メニューボタン
- ⑫ 選択ボタン (左)
- ⑬ 選択ボタン (下)
- ⑭ 選択ボタン (右)
- ⑮ メンテナンスカバー
- ⑯ 銘板

## 表示ディスプレイ 2

- ① トーン信号表示
- ② 電池寿命表示
- ③ センサー領域表示 (破線は埋設物位置のマーキングのための本体外端を示す)
- ④ 既に検査した範囲
- ⑤ 埋設物のおよその深さを示すゲージ
- ⑥ まだ検査していない範囲
- ⑦ 外端の位置 (発見された埋設物を左右いずれかのマーキング用切込みにマーキングするため)
- ⑧ スキャンモード表示
- ⑨ グレー: 発見された埋設物がセンサー領域外
- ⑩ 黒: 発見された埋設物がセンサー領域内
- ⑪ 上のマーキング用切込みに対応した中央線
- ⑫ 埋設物のおよその深さの表示
- ⑬ 埋設物クラスの表示

## 1 一般的な注意

### 1.1 安全に関する表示とその意味

#### 危険

この表記は、重傷あるいは死亡事故につながる危険性がある場合に注意を促すために使われます。

#### 警告事項

この表記は、重傷あるいは死亡事故につながる可能性がある場合に注意を促すために使われます。

#### 注意

この表記は、軽傷あるいは所持物の損傷が発生する可能性がある場合に使われます。

### 注意事項

この表記は、本製品を効率良く取り扱うための注意事項や役に立つ情報を示す場合に使われます。

### 1.2 記号の説明と注意事項

#### 警告表示



一般警告事項

## 略号



ご使用前に取扱説明書をお読みください



リサイクル規制部品です

## 機種名・製造番号の表示箇所

機種名および製造番号は本体の銘板に表示されています。当データを御自身の取扱説明書にメモ書きしておき、お問い合わせなどの必要な場合に引用してください。

機種名：

製品世代：01

製造番号：

ja

## 2 製品の説明

### 2.1 正しい使用

PS 50 マルチ探知器は、乾燥した構造物の中にある鉄性金属（鉄筋）、非鉄金属（銅およびアルミニウム）、木製の梁、プラスチックパイプ、配管類およびケーブルなどの埋設物を探査するためのものです。

詳しい情報と使用例については、インターネットでご確認ください。

本体および付属品の、使用法を知らない者による誤使用、あるいは規定外使用は危険です。

取扱説明書に記述されている使用、手入れ、保守に関する事項に留意してご使用ください。

周囲状況を考慮してください。火災や爆発の恐れがあるような状況では、本体を使用しないでください。

本体の加工や改造は許されません。

### 2.2 本体標準セット構成

- 1 本体
- 1 ストラップ
- 4 電池
- 1 取扱説明書
- 1 製造証明書
- 1 布バッグ
- 1 マーカーセット
- 1 本体ケース

## 3 製品仕様

技術データは予告なく変更されることがあります。

埋設物位置特定最大の探査範囲 <sup>1</sup>	15 cm (5.90 インチ)
埋設物クラス特定の最大探査範囲 <sup>1</sup>	60 mm (2.36 インチ)
通電ラインの最大探査範囲 (50/60 Hz、90-240 V)	60 mm (2.36 インチ)
埋設物中心に対する特定精度「a」 <sup>1、2、3</sup>	± 5 mm (± 0.2 インチ)
深さ測定の測定精度「b」 <sup>1、2、3</sup>	± 10 mm (± 0.4 インチ)
2つの埋設物間の最小距離「c」 <sup>1、3</sup>	4 cm (1.57 インチ)
動作温度	-10... +50°C (14 °F ... 122 °F)
保管温度	-20... +70°C (-4 °F ... 158 °F)
電池	単3 アルカリ電池 (1.5 V) × 4 本
電池	単3 ニッケル水素電池 (1.2 V) × 4 本
連続動作時間 (アルカリ電池)	5 h
連続動作時間 (ニッケル水素電池 2500 mAh)	7 h
耐候性	IP 54 (防塵および防水性) (IEC 60529)

<sup>1</sup> スキャンモード、スキャン対象のサイズと種類、および構造物の状態により異なります

<sup>2</sup> 外部要因、特に激しい温度変動、湿度、衝撃、転倒などが精度に影響を及ぼす可能性があります。特に指示のない場合には、本体は標準環境条件 (MIL-STD-810F) において調整または校正されています。

<sup>3</sup> 折込み表紙の 7 をご覧ください。

重量 (EPTA プロシージャ 01/2003 に準拠)	0.7 kg (1.5 lb)
本体寸法 (長 x 幅 x 高)	195 mm x 90 mm x 75 mm (7.7 インチ x 3.5 インチ x 3.0 インチ)
<p>1 スキャンモード、スキャン対象のサイズと種類、および構造物の状態により異なります</p> <p>2 外部要因、特に激しい温度変動、湿度、衝撃、転倒などが精度に影響を及ぼす可能性があります。特に指示のない場合には、本体は標準環境条件 (MIL-STD-810F) において調整または校正されています。</p> <p>3 折込み表紙の 7 をご覧ください。</p>	

ja

## 4 安全上の注意

この取扱説明書の各項に記載された安全注意事項の外に、下記事項を必ず守ってください。

### 4.1 基本的な安全情報

- 本体は子供の手の届かない所に置いてください。
- 本体のスイッチをオンにした後に表示ディスプレイを点検してください。表示ディスプレイにヒルティのロゴと本体の名称が表示されねばなりません。その後表示ディスプレイには、初期設定あるいは最後に保存された設定が表示されます。
- ペースメーカー使用者の近くでは本体を使用しないでください。
- 妊婦の近くでは本体を使用しないでください。
- 測定条件が急激に変わる場合、測定結果に誤りが生じることがあります。
- 本体を医療機器の近くで使用しないでください。
- 本体によってスキャン対象が検出された位置に穿孔を行わないでください。穴の径を考慮して常に適切な安全係数を見込んで計算してください。
- 常に表示ディスプレイの警告メッセージに注意してください。
- 測定結果は、特定の周囲条件の影響を受けることがあります。測定結果に影響を及ぼす条件としては、強力な磁場または電磁場を発生させる機器の近辺、水分、金属を含む建設資材、アルミニウムで覆われた断熱材、層構造、空隙部のある構造物および導電性のある壁布あるいはタイルなどが考えられます。このため、構造物で穿孔、切断あるいはフライス加工を行う前に、他の情報源 (建築設計図など) も確認してください。
- 周囲状況を考慮してください。火災や爆発の恐れがあるような状況では、本体を使用しないでください。
- 表示ディスプレイは常に読み取り可能な状態に保ってください (例えば、表示ディスプレイを指でつかんだり、汚したりしないでください)。
- 本体は故障のない状態で使用してください。
- 探査面が常に清潔であることを確認してください。
- ご使用前には本体の設定をチェックしてください。
- 本体は、あらかじめ許可を受けることなく軍事施設、空港および航空宇宙関連施設の近辺で使用することはできません。

### 4.2 作業場の整理整頓

- 梯子や足場の上で作業を行うときは、不安定な態勢にならないように注意してください。足を確か

にし、常にバランスを保ちながら作業してください。

- 極度に低温の場所から高温の場所に移す場合、あるいはその逆の場合は、本体温度が周囲温度と同じになるまで待ってから使用してください。
- 本体は必ず決められた使用制限内で使用してください。
- 各国の定める事故防止規定に従ってください。

### 4.3 電磁波適合性

本体は EN 302435 に定められた限界値をクリアしています。このため、病院や原子力発電所内および空港や携帯電話中継施設の近辺では、本体の使用が許可されるかどうかを確認する必要があります。

### 4.4 一般的な安全対策

- ご使用前に本体をチェックしてください。本体に損傷にある場合は、ヒルティサービスセンターに修理を依頼してください。
- 本体は常に清潔で乾燥した状態に維持してください。
- 本体背面のセンサー領域にシールやラベルを貼り付けないでください。特に金属性のラベルは測定結果に影響を及ぼします。
- メンテナンスカバーが常に確実に閉まっていることを確認してください。メンテナンスカバーは、必ずヒルティリペアセンターが開くものとします。
- もし本体が落下やその他の機械的な圧力を受けた場合は、本体の作動と精度をチェックしてください。
- 本体は現場仕様に設計されていますが、他の測定機器と同様、取り扱いには注意してください。
- 本体は防湿になっていますが、本体ケースに入れる前に必ず水気を拭き取り、乾いた状態で保管してください。
- 本体を使用する前には必ず測定精度を点検してください。

### 4.5 電気に関する安全注意事項

- 電池は子供の手の届かないところに置いてください。
- 本体を長期にわたり使用しない場合は、電池を本体から抜き取ってください。電池を長期間保管しておく、腐食して自己放電することがあります。
- 電池は必ず全て of the 電池を同時に交換するようにしてください。必ず同一メーカーの容量の等しい電池を使用してください。



- d) 電池を加熱したり、火気にさらさないでください。電池が破裂するか、あるいは有毒物質を発生する恐れがあります。
- e) 電池を充電しないでください。
- f) 電池を本体にはんだ付けしないでください。

- g) 電池の接点をショートさせないでください。過熱して液もれを起こすことがあります。
- h) 電池を分解したり、過度に機械的な力を加えたりしないでください。

#### 4.6 搬送

搬送時は必ず電池を抜き取ってください。

ja

## 5 システム説明

### 5.1 機能原理

本体は、センサー領域内の構造物を測定方向 A に向かい表示される測定深度まで点検します。センサーの下に埋設物が存在すると、その埋設物がセンサー領域に表示されます。測定が可能なのは、本体を移動方向 B（最低移動距離 10 cm (3.9 インチ)）へと動かしている間だけです。検査している構造物と異なる材質の埋設物が検知されます。表示ディスプレイに、埋設物の位置、およびその深さおよび可能であれば埋設物クラスが表示されます。作動原理の観点から確実に発見できるのは、本体の移動方向を横切るようにして存在している埋設物の上端です。そのため本体の移動方向に沿って存在する埋設物の位置を特定するには、常に最初の移動方向を横切るようにして 2 回目のスキャンを行う必要があります。

本体には、位置特定、深度測定あるいは母材分類のためのセンサーが装備されています。構造物内に複数の埋設物が上下に重なって存在する場合は、表面に最も近い埋設物が表示ディスプレイに表示されます。表示ディスプレイ内の発見された埋設物の特性に関する表示は、実際の特性とは異なる場合もあります。特に極めて薄い埋設物は、表示ディスプレイでは実際よりも厚く表示されます。大きな円筒形の埋設物（プラスチックパイプあるいは水道管など）は、表示ディスプレイでは実際よりも細く表示されることがあります。発見された埋設物の大きさと深さにより、埋設物クラスの検知が可能です。

### 5.2 スキャンモード

本体には以下のスキャンモードがあります：

- ユニバーサル
- コンクリート
- 湿ったコンクリート
- 床暖房
- 間仕切り
- 金属探査
- 信号表示

スキャンモードの選択により、本体を様々な構造物に適合させることができます。

#### 注意事項

測定能力は、正しいスキャンモードの選択に大きく依存します。測定結果はスキャンモードにより異なる可

能性があるので、構造物材質に対して正しい / 最適なスキャンモードを選択するように注意してください。

#### 5.2.1 ユニバーサル

中実な壁あるいはコンクリートでの用途では、たいいていの場合「ユニバーサル」が適当なスキャンモードになります。金属製の埋設物およびプラスチック製の埋設物が表示されます。石材の空隙部あるいは直径が 2 cm (0.8 インチ) 未満の空のプラスチックパイプは、場合によっては表示されないことがあります。最大測定深度は 8 cm (3.2 インチ) です。

#### 5.2.2 コンクリート

スキャンモード「コンクリート」は、乾いた鉄筋コンクリートでの使用に適しています。鉄筋、プラスチックパイプおよび金属パイプならびに電線が表示されます。最大測定深度は 15 cm (6 インチ) です。薄いコンクリート壁で測定を行う場合は、不正確な測定を避けるために「ユニバーサル」モードを使用してください。

#### 5.2.3 湿ったコンクリート

スキャンモード「湿ったコンクリート」は、まだ乾いていないコンクリートでの使用に適しています。鉄筋、プラスチックパイプおよび金属パイプならびに電線が表示されます。通電ラインと通電のないラインとの識別はできません。最大測定深度は 6 cm (2.3 インチ) です。

#### 注意事項

コンクリートは、完全に乾くまでには数箇月が必要です。

#### 5.2.4 床暖房

スキャンモード「床暖房」は、屋根裏に敷設された金属製パイプ、金属混成パイプ、水の満たされたプラスチックパイプおよび電線の検知に特に適しています。最大測定深度は 8 cm (3.2 インチ) です。

#### 注意事項

空洞のプラスチックパイプは表示されません。

#### 注意事項

暖房ホースの湾曲部分では、本体の向きに注意してください。複数の位置において両方向に測定を行う必要があります。

### 5.2.5 間仕切り

スキャンモード「間仕切り」は、間仕切り壁内の木製の梁、金属スタンド、水の満たされた水道管および電線を発見するのに適しています。最大測定深度は 8 cm (3.2 インチ) です。

#### 注意事項

空洞のプラスチックパイプは表示されません。

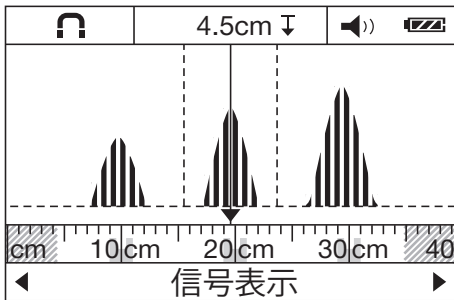
### 5.2.6 金属探査

スキャンモード「金属探査」は、多くの空隙部がある石材に適しています。このスキャンモードでは空隙部は非表示にされます。金属製の埋設物、水の満たされたプラスチックパイプおよび通電している電線を発見することができます。最大測定深度は 8 cm (3.2 インチ) です。

#### 注意事項

空洞のプラスチックパイプおよび通電していない電線は表示されません。

### 5.2.7 信号表示



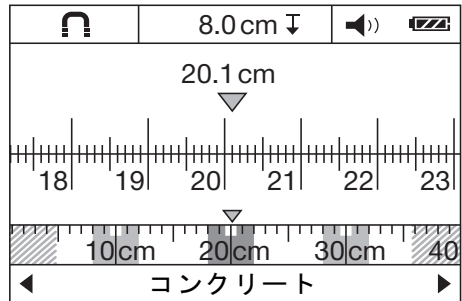
スキャンモード「信号表示」は、あらゆる構造物での使用に適しています。それぞれの測定位置における信号強度が表示されます。このスキャンモードでは、相互に近接した埋設物の位置を厳密に測定し、信号強度を手掛かりにして複雑な構造物を正確に評価することができます。

信号曲線の最高地点は、スキャンモード表示の上の小さいスケールに矩形で表示されます。埋設物の深さと、可能な場合には埋設物クラスが表示されます。最大測定深度は 15 cm (6 インチ) です。

#### 注意事項

信号強度から埋設物の深さを決定することはできません。

### 5.3 距離測定の表示



全てのスキャンモードで距離測定の表示への切替えが可能です。その際切り替わるのは表示だけでスキャンモードは切り替わりません。

#### 注意事項

距離測定の表示では、表示されている埋設物相互の間隔を測定できます。図は、等間隔で発見された金属埋設物を示したものです。開始ポイントからの距離は 20.1 cm (7.9 インチ) です。スキャンモード表示の上の小さい測定スケールには、発見された 3 個の埋設物が矩形で表示され、それぞれの間隔が 10 cm (3.9 インチ) であることを示しています。






### 5.4 測定可能な構造物

- コンクリート / 鉄筋コンクリート
- 石材 (煉瓦、多孔性コンクリート、膨張コンクリート、軽石および石灰岩ブロック)
- 表面を覆うしっくい、タイル、壁布、寄木張りおよびカーペットなどの下
- 木材および石膏

### 5.5 発見可能な埋設物

- 鉄筋
- 金属パイプ (鋼、銅およびアルミニウムなど)
- プラスチックパイプ (床暖房および壁面暖房などの水の満たされたプラスチックパイプなど)
- 空隙部
- 木製の梁
- 電線 (通電状態であるかどうかを問わない)
- 三相交流電線 (電気コンロなど)
- 低電圧電線 (呼び鈴、電話など)

## 5.6 埋設物クラスの表示

	鉄性金属	鉄筋および水で満たされたプラスチックパイプ
	非鉄金属	例：銅パイプあるいはアルミニウムパイプ
	非金属	例：プラスチックパイプ、木製の梁および空隙部
	通電しているライン	例：通電している交流電圧ライン、低電圧ラインおよび多相交流ライン
	不明の埋設物	不明の埋設物（6 cm より深い位置にある埋設物も不明の埋設物とされる）

## 5.7 探査状況の表示

ステータス LED	LED が緑色で点灯。	発見された埋設物はありません。
	LED が赤色で点灯。	埋設物が発見されました。
	LED が赤色で点滅。	通電埋設物である可能性の高い埋設物が発見されました。

## 5.8 測定能力の制限

以下のような好ましくない条件下では、測定結果が影響を受けることがあります：

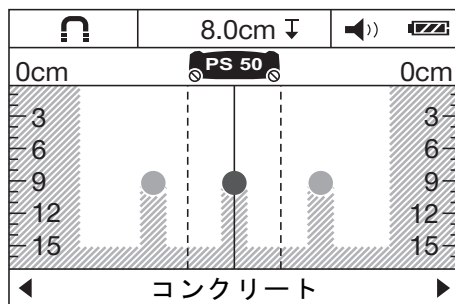
- 多層構造の壁または床
- 中空煉瓦内の空のプラスチックパイプ、空隙部および軽量構造壁面の木製の梁
- 壁面、床面あるいは天井内に斜めに存在する埋設物
- 金属表面および湿った領域、これらが構造物中に存在すると、条件によっては埋設物として表示されることがあります。
- 構造物中の空隙部、これは埋設物として表示されることがあります。
- 携帯電話中継施設あるいは発電機などの強力な磁場または電磁場を発生させる機器の近辺

## 5.9 測定結果の例

### 注意事項

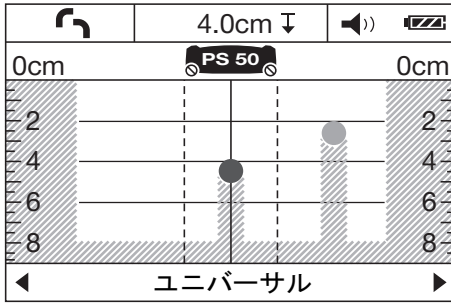
以下の例ではトーン信号が鳴ります。

## 5.9.1 鉄筋



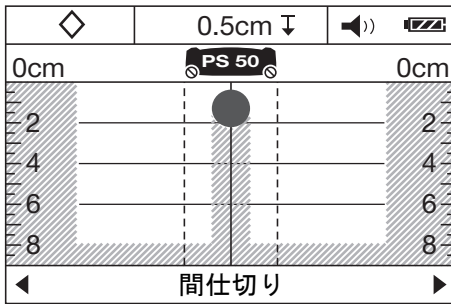
センサー領域内に鉄筋などの鉄性金属が存在します。その左右のセンサー領域外にも他の埋設物が存在します。およその深さは 8 cm (3.1 インチ) です。本体がトーン信号を鳴らします。

## 5.9.2 銅パイプ



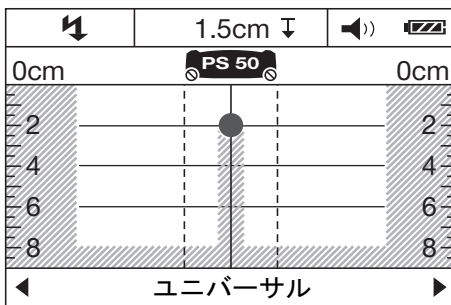
センサー領域内に銅パイプなどの非鉄金属が存在します。およその深さは 4 cm (1.6 インチ) です。本体がトーン信号を鳴らします。

## 5.9.3 プラスチック製あるいは木製の埋設物



センサー領域内に非金属性の埋設物が存在します。これは、表面近くに埋設されたプラスチック製 / 木製の物体、あるいは空隙部です。本体がトーン信号を鳴らします。

## 5.9.4 通電しているライン



**注意事項**  
埋設物の大きさと深さにより、この埋設物が通電しているかどうかを必ずしも常に確定できるわけではありません。

## 注意事項

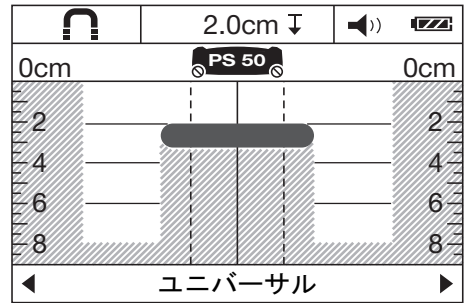
スキャン中は構造物に手を触れないでください。

## 注意事項

スキャン速度を遅くすると、通電ラインの位置測定の情報信頼性が高くなります。

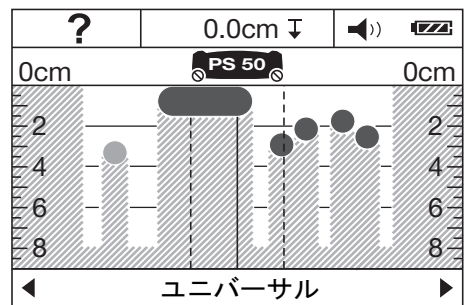
センサー領域内に電気ケーブルなどの金属製の通電埋設物が存在します。およその深さは 1.5 cm (0.6 インチ) です。センサーが電気ケーブルを検知すると、本体は直ちに警告信号を出力します。

## 5.9.5 広い面



センサー領域内に金属プレートなどの面積の大きな金属面が存在します。およその深さは 2 cm (0.8 インチ) です。本体がトーン信号を鳴らします。

## 5.9.6 不明な信号



極めて多数の埋設物が表示される場合、壁面に多数の空隙部（中空煉瓦）があるか、あるいはスキャンが1つの長い埋設物に沿って行われた可能性があります。

## 注意事項

上方または下方にずらして最初の測定範囲に平行して測定を行って発見された埋設物をマーキングすることで、それらの埋設物の配置を確認することができます。マーキングにずれがある場合、空隙部の存在が示唆されます。

## 注意事項

スキャンモード「金属探査」では空隙部は非表示にされます。

## 6 ご使用前に



### 6.1 電池の挿入 5

#### 注意

損傷した電池は使用しないでください。

#### 注意

電池は必ず全部一緒に交換してください。

#### 注意

古い電池と新しい電池を混ぜないでください。メーカーの違う電池や種類の違う電池を混ぜないでください。

1. 本体下側のロックを解除して電池収納部カバーを開きます。

2. 電池を本体に挿入します。カバーをロックにかみ合わせます。  
**注意事項**極性を確認してください（電池収納部のマークを参照）。  
本体の表示ディスプレイにある電池寿命表示に電池の充電状態が表示されます。
3. 電池収納部が正しくロックされていることを確認してください。

### 6.2 本体電源のオン / オフ

1. 「ON/OFF」ボタンを押して本体の電源をオンにします。  
ステータス LED が緑色で点灯します。メニューで設定されたモード設定が表示されます。
2. 本体の電源がオンの状態で ON/OFF ボタンを押すと、本体がオフになります。  
**注意事項**表示ディスプレイに警告メッセージ「バッテリーを交換してください」が表示されると、設定が保存されて本体は自動的にオフになります。  
**注意事項**本体の電源をオンにした後に測定を行わずまといずれのボタンも押さないまま 5 分間が経過すると、本体は自動的にオフになります。メニューで電源オフタイムを変更することができます（参照7.1.5）。

## 7 ご使用方法



### 7.1 メニューで設定を行う

1. メニューにアクセスするには、メニューボタンを押してください。
2. 個々のメニュー項目に切り替えるには、選択ボタン（下）または測定ボタンを押してください。  
**注意事項**選択されたメニュー項目は背景がグレーで表示されます。
3. 選択したメニュー項目の設定を変更するには、選択ボタン（左）または選択ボタン（右）を押してください。
4. メニューを終了するには、メニューボタンを再度押してください。
5. その時点で選択されている設定が適用され、選択されたモード設定が表示されます。

#### 7.1.1 電流センサーをオンにする

メニュー項目「AC センサー」で電流センサーをオンにします。標準設定では電流センサーはオフになっています。電流センサーは電線の分類のためにのみ使用するものです。電線は電流センサーがオフになっていても埋設物として表示されます。

#### 注意事項

AC センサーは、コンクリートが湿っている、あるいはスキャン面との接触を避ける必要がある場合など、本

当にこのセンサーが必要な場合にのみオンにしてください。

#### 7.1.2 モード設定の設定

メニュー項目「モード設定」で、本体をオンにした後に表示されるスキャンモードを設定します。

#### 注意事項

工場出荷時の設定は、「ユニバーサル」となっています。

#### 7.1.3 トーン信号のオン / オフ

メニュー項目「トーン信号」で、埋設物の発見時に本体がシグナル音を出力するかどうかを設定します。

#### 注意事項

工場出荷時にはトーン信号は有効に設定されています。

#### 7.1.4 明るさの設定

メニュー項目「明るさ」で表示ディスプレイの明るさを設定します。

#### 注意事項

工場出荷時の設定は、「バックライト明るさ高」（最も明るい）となっています。

#### 7.1.5 電源オフタイムの設定

メニュー項目「電源オフタイム」で、その時間が経過する間に測定が行われないかあるいはボタンが操作されないか、本体が自動的にオフになる時間間隔を選択します。

## 注意事項

工場出荷時の設定は、「5分」となっています。

### 7.1.6 言語の設定

メニュー項目「言語」でご希望の表示言語を設定します。

## 注意事項

工場出荷時の設定は、「English」となっています。

### 7.1.7 測定単位の設定

メニュー項目「単位」でご希望の測定単位を設定します。

## 注意事項

工場出荷時の設定は、「センチメートル」となっています。

### 7.2 拡張本体情報呼び出す

個々のメニュー項目では、本体情報の呼出しおよび工場出荷時の設定の復元が可能です。

1. 拡張本体情報のメニューに切り替えるには、本体がオフの状態メニューボタンと ON/OFF ボタンを同時に押してください。
2. メニュー項目を選択するには、選択ボタン（下）または測定ボタンを押してください。  
**注意事項** 選択されたメニュー項目は背景がグレーで表示されます。
3. 選択したメニュー項目に応じて拡張本体情報を呼び出すか、あるいは工場出荷時の設定を復元するには、選択ボタン（右）を押します。
4. 呼び出されたメニューを終了するにはメニューボタンを再度押し、スキャンモード表示に戻るにはメニューボタンをさらにもう1回押します。

### 7.3 スキャンモードの切替え

種々のスキャンモードを順に切り替えるには、選択ボタン（左）または選択ボタン（右）を押してください。

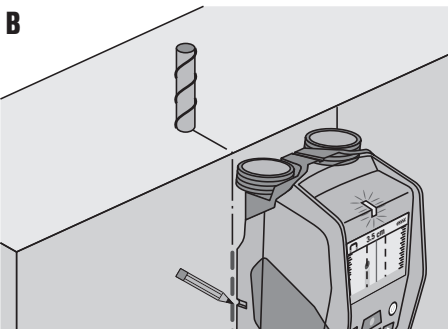
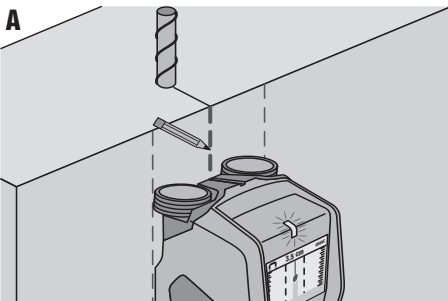
## 注意事項

各設定は、表示ディスプレイの下部領域に表示されません。

### 7.4 表示方法の切替え

1. スキャンモード表示から距離測定の表示に切り替えるには、選択ボタン（左）または選択ボタン（右）を2秒以上押し続けてください。
2. 距離測定の表示からスキャンモード表示に戻るには、選択ボタン（左）または選択ボタン（右）を2秒以上押し続けてください。

## 7.5 スキャン動作 6



1. 「ON/OFF」ボタンを押して本体の電源をオンにします。  
**注意事項** 表示ディスプレイにメニューで設定されたモード設定が表示されます。
2. 検査する構造物に適したスキャンモードを選択してください。

3. 本体を構造物の上に置き、本体をゆっくりとまっすぐに、電池収納部のホイールを軽く均等に押すようにして動かします。  
**注意事項**10 cm (3.9 インチ) の最低測定距離を動かすと測定結果が表示されます。良好な測定結果が得られるのは、測定距離が 40 cm (15.7 インチ) 以上の場合です。  
**注意事項**本体は必ず厳密に同じ経路上で動かしてください。  
**注意事項**測定エラーを可能な限り小さくするために、長い探査距離は避けるようにしてください。  
**注意事項**測定中に本体を構造物から離すと、最後の測定結果が表示されたままになります。センサー領域の表示にメッセージ「待機」が表示されます。本体を再度構造物に接触させて動かすか、あるいは測定ボタンを押すと、新しいスキャン動作が開始されます。  
**注意事項**4 つのホイールは常にすべて探査面に接触させてください。本体は段差や 2 つの面を超えて動かさないでください。  
**注意事項**スキャン中は探査面に触れないでください。
4. 埋設物が発見されない場合は、最初の移動方向を横切るようにして再度スキャンを行ってください。
5. 発見された埋設物を厳密に位置測定してマーキングするには、埋設物がセンサー領域表示の中央線の直下に位置するようになるまで本体を戻します (図 A を参照)。
6. 上側のマーキング用切込みを利用して埋設物を構造物にマーキングします。  
**注意事項**センサー領域は上のマーキング用切込みより少し下に位置しているため、このマーキングは埋設物が厳密に垂直に埋設されている場合にのみ信頼できる情報となります。
7. 埋設物を厳密にマーキングするには、発見された埋設物がセンサー領域表示の当該の外端にあるようになるまで本体を左または右に動かします。
8. 発見された埋設物を右または左マーキング用切込みを利用してマーキングします (図 B 参照)。
9. 最初の移動方向を横切るようにしてスキャン動作を行います。  
**注意事項**本体の移動方向に沿って埋まっている埋設物は検知されない、あるいは正しくない測定結果 (極めて多くの埋設物が表示される) が表示されることがあるので、最初の移動方向を横切るスキャンが必要になります。

## 8 手入れと保守

### 8.1 清掃および乾燥

1. 必ず汚れていない柔らかい布で清掃してください。必要に応じてアルコールまたは少量の水で湿してください。  
**注意事項**プラスチック部分をいためる可能性がありますので、他の液体は使用しないでください。
2. 保管場所の保管温度に注意してください (特に冬季 / 夏季)。

### 8.2 保管

本体は必ず乾燥した場所に保管してください。本体の保管の際は保管温度に注意してください。  
 長期間保管した後は、使用前に本体の精度をチェックしてください。  
 本体を長期間使用しない時は、電池を抜き取ってください。電池から流れ出た液体で、本体に損傷を与える可能性があります。

### 8.3 搬送

本体の搬送の際は、ヒルティの本体ケースか同等の質のものを使用してください。

#### 注意

搬送時は必ず電池を抜き取ってください。

### 8.4 ヒルティ校正サービス

各種の規則に従った信頼性を保証するためには、本体の定期点検を第三者の校正機関に依頼されることをお勧めします。




ヒルティ校正サービスはいつでもご利用できますが、少なくとも年に一回のご利用をお勧めします。

ヒルティ校正サービスでは、本体が点検日の時点で、取扱説明書に記載されている製品仕様を満たしていることが証明されます。

点検の終了後調整済みステッカーを貼って、本体がメーカー仕様を満たしていることを証明書に記載します。  
 校正証明書は ISO 900X を認証取得した企業には、必ず必要なものです。

詳しくは、弊社営業担当またはヒルティ代理店・販売店にご連絡ください。

## 9 故障かな？ と思った時

症状	考えられる原因	処置
本体の電源が入らない	電池が空 電池の極性が違っている	電池を交換する 電池を正しく装填し、電池収納部を閉じる
本体の電源が入るが反応しない	システムエラー	電池の抜き取って再挿入する
本体の温度が低すぎるあるいは高すぎる	本体の温度が低すぎるあるいは高すぎる	許容温度範囲になるまで待つ
表示ディスプレイに「ホイールが空転しています」と表示される	ホイールが構造物表面に接触していない	測定ボタンを押す。本体を動かす際はホイールが構造物表面に接触していることを確認する、表面が平坦でない場合（例：石材、タイル、目地、しっくいなど）には、ホイールと表面の間に薄い板紙を敷き、電池収納部のホイールに均等に力をかけるようにする。
表示ディスプレイにメッセージ「スピードが速すぎます」が表示される	本体を動かすスピードが速すぎる	測定ボタンを押す。本体を壁の上でゆっくりと動かす
表示ディスプレイに「許容温度範囲外」と表示される 	周囲温度が高すぎる / 低すぎる	許容温度範囲になるまで待つ
表示ディスプレイに「温度変化が激すぎる」と表示される 	本体内の急激な温度変化	本体電源を再度オンにする
表示ディスプレイに「強い電磁波」と表示される 	強い電磁波。本体が自動的にオフになる	可能であれば干渉の原因と考えられる電波源（WLAN、UMTS、航空レーダー、電波塔あるいはマイクロ波）を除去し、本体の電源を再投入する

## 10 廃棄



本体の大部分の部品はリサイクル可能です。リサイクル前にそれぞれの部品は分別して回収されなければなりません。多くの国でヒルティは、本体や古い電動工具をリサイクルのために回収しています。詳細については弊社営業担当またはヒルティ代理店・販売店にお尋ねください。



EU 諸国のみ

本体を一般ゴミとして廃棄してはなりません。

古い電気および電子工具の廃棄に関するヨーロッパ基準と各国の法律に基づき、使用済みの電気工具は一般ゴミとは別にして、環境保護のためリサイクル規制部品として廃棄してください。



## 11 本体に関するメーカー保証

保証条件に関するご質問は、最寄りのヒルティ代理店・販売店までお問い合わせください。

## 12 FCC 注意事項 (米国にのみ適用)

**注意** この装置は検査され、FCC 規定 Part 15 に定められたクラス B のデジタル機器の制限値に一致するものと判定されました。この基準は、住宅地域での設置において他の装置に障害を与える干渉に対する十分な保護を確実なものとするために定められています。この装置は、無線周波数エネルギーを発生、利用および放射し、指示に従って設置および使用しない場合には、無線通信を妨害する可能性があります。

しかしながら、特定の設置において障害が発生しないことを保証するものではありません。この装置がラジオあるいはテレビ受信を妨害し、装置の電源のオン/オフによりそれがこの装置に起因するものであることを特定できる場合には、以下のいずれかの処置、あるいは以下の処置のいくつかを組み合わせて障害を解消することをお勧めします：

- 受信アンテナの方向を変更する。
- 装置とラジオ / テレビ受信機の間隔を広げる。
- 装置をラジオ / テレビ受信機が接続されているとは別の回路のコンセントに接続する。
- 購入した販売店、あるいはラジオやテレビの技術者に相談する。

### 注意事項

監督官庁により明確に許可されていない変更を行うと、装置を動作させる使用者の権利が失われることがあります。

この装置は FCC 規定の Part 15 を満たしています。装置の使用は以下の前提条件に基づきます。

1. 装置は、有害な障害を引き起こしません。
2. 装置は、望まれない作動を引き起こす可能性のある障害を含むあらゆる受信障害に耐性があります。

### 米国のお客様へ

この装置は、警察当局、消防および救助組織、学術研究所、商業採掘施設、建設業者およびこれらのために活動する私企業の関係者のみに使用が許されているものです。その他のいかなるものもがこの装置を使用することも、47 U.S.C. § 301 に違反する行為であり、法律により罰せられることがあります。

### 調整条件

1. 超広帯域撮像システムは、使用に先立って FCC 官庁による検査を受ける必要があります。利用者は、検査において設定された使用制限を順守しなければなりません。

2. 超広帯域撮像システムの利用者は、装置の詳細な使用地域を FCC 官庁 (FCC Office of Engineering and Technology) に届け出る必要があります、FCC 官庁は、提出された情報を電気・通信情報局 (National Telecommunications and Information Administration、米国商務省の組織) に従って調整します。

超広帯域システムの使用者により準備される情報は、使用者の氏名、住所およびその他の関連連絡情報、活動地域、FCC 識別番号および超広帯域撮像システムのその他の専門的な事項を含むものでなければなりません。

これらの情報は以下宛に送付するものとします：

Frequency Coordination Branch, OET  
Federal Communications Commission  
445 12th Street, SW  
Washington, D.C. 20554

注意：UWB 承認

3. 許可され調整を受けた広帯域撮像システムの使用者は、使用者および使用場所の変更を FCC 官庁に届け出て、既存の認定用途に対して合意した場合には、このシステムに必要な資格を有する他の使用者に渡し、他の場所に移動することができます。
4. NTIA/FCC レポートは、システムの使用に関するあらゆる制限を指摘しています。これらの制限は、装置の使用が許可されない場所、あるいは超広帯域撮像システムの使用に先立ち追加の合意が必要となる認定を受けた無線放送局に近接する場所について指摘している場合があります。その他の現場における合意が必要な場合は、話し合いのための担当者が任命されます。レーダーの貫通調整注意事項および装置の登録

### 注意事項

この書式は米国ユーザーのみを対象にしたものです。不履行は連邦法違反となります。

1. 日付：
2. 会社名：
3. 住所：
4. 連絡先 [ 氏名および電話番号 ]：
5. 使用地域 [ 州 ]：
6. 装置について  
装置名称：PS 50  
FCC-ID：SDL-PS38R01
7. 装置の取得日付：

ja

この書式を FCC 番号 : 202-418-1944 に Fax で送信する  
か、  
あるいは下記宛に送付してください :  
Frequency Coordination Branch, OET

Federal Communications Commission  
445 12th Street, SW  
Washington, D.C. 20554

注意 : UWB 承認  
この情報をヒルティ宛てに送らないでください。

## ja 13 IC 注意事項 (カナダにのみ適用)

この装置は、IC の RSS-Gen に関して RSS-220 に規定されている要求事項を満たしています。

装置の使用は以下の前提条件に基づきます。

1. 装置は、有害な障害を引き起こしません。

2. 装置は、望まれない作動を引き起こす可能性のある障害を含むあらゆる受信障害に耐性があります。

カナダのお客様へ :

この装置は、床または壁に向けて、床または壁の表面と接触させた状態でのみ使用することができます。この装置は、警察当局、学術研究所、商業探掘施設、建設業者ならびに消防および救助組織のみに使用が許されているものです。

## 14 EU 規格の準拠証明 (原本)

名称 :	マルチディテクター
機種名 :	PS 50
製品世代 :	01
設計年 :	2013

この製品は以下の基準と標準規格に適合していることを保証します : 2016 年 4 月 19 日まで : 2004/108/EG、2016 年 4 月 20 日以降 : 2014/30/EU、2011/65/EU、EN ISO 12100、1999/5/EG、EN 302435-1 V1.3.1:2009、EN 302435-2 V1.3.1:2009.

Hilti Corporation、Feldkircherstrasse 100、  
FL-9494 Schaan



**Paolo Luccini**  
Head of BA Quality and Process  
Management  
Business Area Electric Tools &  
Accessories  
06/2015



**Edward Przybyłowicz**  
Head of BU Measuring Systems

BU Measuring Systems

06/2015

技術資料 :

Hilti Entwicklungsgesellschaft mbH  
Zulassung Elektrowerkzeuge  
Hiltistrasse 6  
86916 Kaufering  
Deutschland



Hilti Corporation

LI-9494 Schaan

Tel.: +423/234 21 11

Fax: +423/234 29 65

[www.hilti.com](http://www.hilti.com)

Hilti = registered trademark of Hilti Corp., Schaan  
Pos. 2 | 20150930



2075205