


非破壊簡易型引張試験器

# サンコー <sup>®</sup> KT-20

## 取扱説明書

- 
- この度は、非破壊簡易型引張試験器KT-20をお買い上げいただき、まことにありがとうございます。
  - ご使用になる前に、この「取扱説明書」を必ずお読みになり、正しく安全にお使いください。
  - お読みになった後は、大切に保管して必要なときにお読みください。
- 

 **サンコーテクノ株式会社**

# 使用上のご注意

- ご使用の前に、この「使用上のご注意」を必ずお読みになり、正しくお使いください。
- ここには、安全に関する重要な内容が記載されていますので、必ず守ってください。
- お読みになった後は、お使いになる方がいつでも見られる所に保管してください。



## 危険

- 高所の試験や天井、壁に対する試験では、下にいる人をケガから守るために、試験器をヒモで足場につなぐなど落下防止策を必ず講じてください。
- 試験対象物や試験器が破損するだけでなく、思わぬ事故の起こる恐れがありますので、試験をするときは、必ずすべての脚を接地させ、固定させてください。
- 試験器のネジがゆるんだりして不安定な状態のまま試験を行うと、試験中にその部品が外れて思わぬ事故を引き起こす恐れがあります。その際には、販売店に修理を依頼してください。



## 警告

- 試験器本体の分解や修理・改造は、絶対にしないでください。修理は、お買い上げの販売店にご相談ください。



## 注意

- 試験で荷重をかけるとき、ハンドルを回す速さが速すぎると、正しい荷重が測定できない可能性があります。正しい荷重値を得るために、必ず3秒で1回転くらいの速さより速くならないように注意してください。
- 雨等、水のかかる場所での使用は避けてください。
- 試験器が故障する恐れがありますので、下記の事項は必ず守ってください。
  - ・ 測定部は精密機器ですので、落したり強い衝撃を与えたりしないでください。
  - ・ シリンダ上部の穴から異物が入らないようにしてください。油圧シール部品やシリンダケースが傷つき、油漏れの原因となります。  
万が一、異物が入った場合には、異物を取り除いてから試験を行ってください。
  - ・ 本体の変形等の原因になりますので、定格を越える荷重は絶対にかけないでください。
  - ・ ホコリや湿気の多い場所、直射日光の当たる場所には、長時間放置しないでください。
- 本書の一部または全部を無断転載することは固くお断りいたします。
- 本書の内容は、将来予告なしに変更することがあります。
- 本書の内容に関して、ご不審な点や誤り、記載もれなどお気づきのことがございましたら、ご連絡くださいますようお願いいたします。

一年に一度、精度検定を受けることをお勧めいたします。

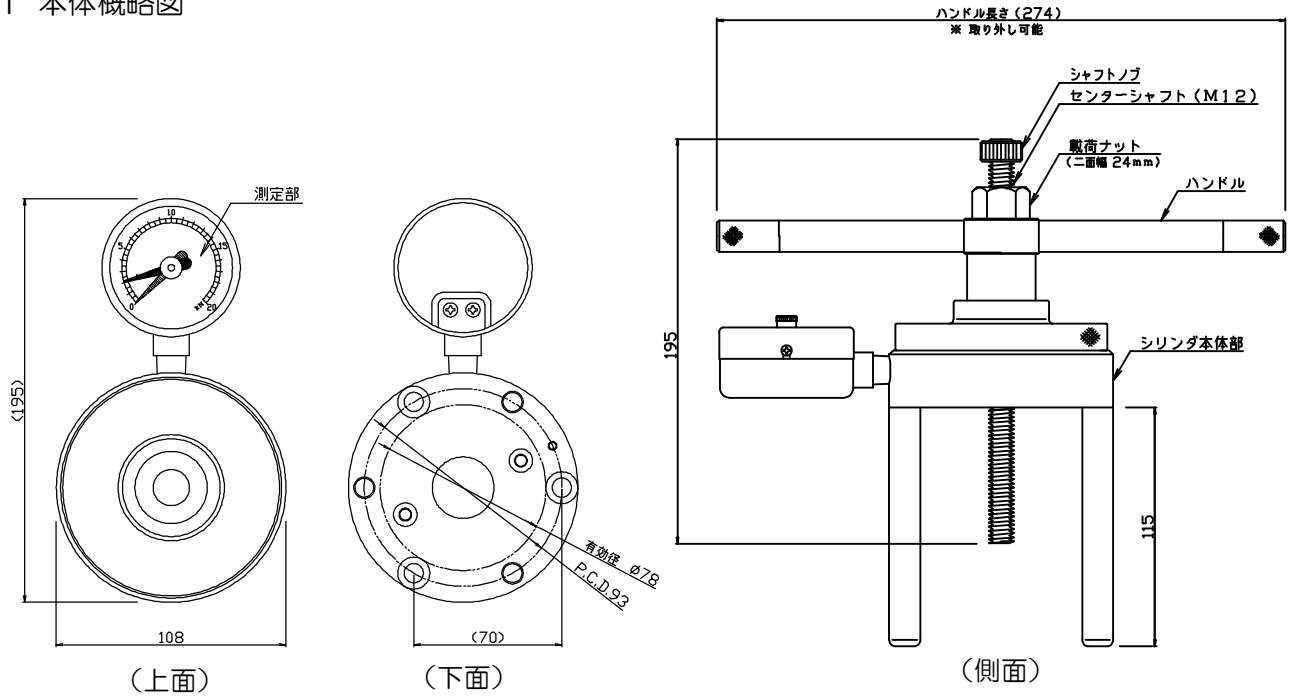
(精度検定は、弊社にて有償で承ります。)

# 目次

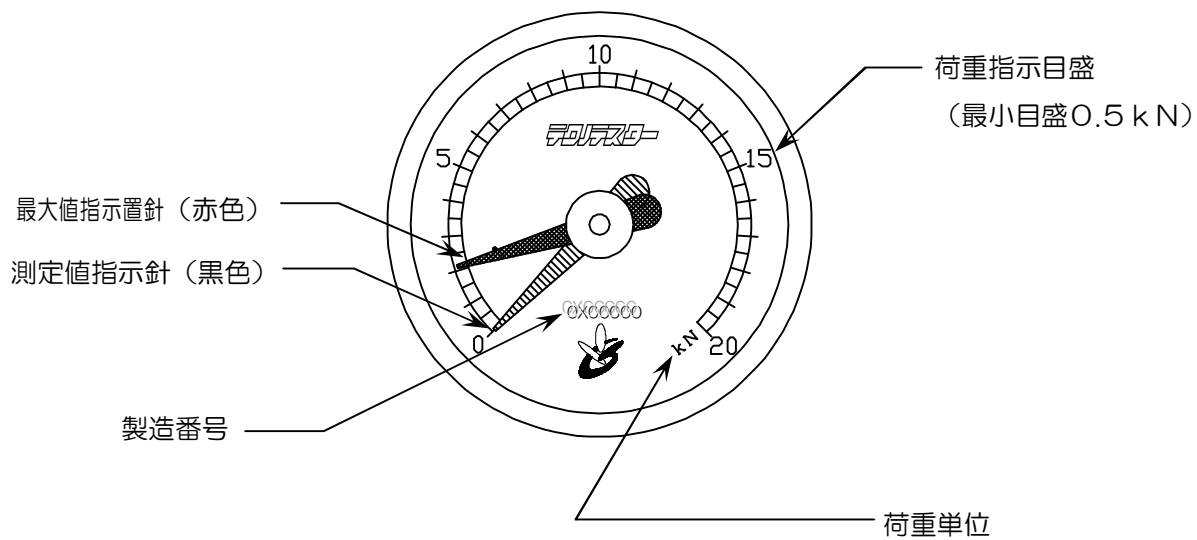
1. 試験器の概要	
1.1 本体概略図	1
1.2 測定部概略図	2
1.3 仕様	3
2. 操作方法	4
2.1 試験器の準備	4
2.2 試験器のセット	4-6
2.3 試験の実施	6-7
2.4 試験結果の確認	7
3. あとかたづけ	8
4. オプション	9-10
5. こまったときは・・・	11
6. 保証とアフターサービス	12

# 1. 試験器の概要

## 1.1 本体概略図



## 1.2 測定部概略図



### 1.3 仕 様

名 称	非破壊簡易型引張試験器	
型 式	KT-20	
定 格	20 kN (2040 kg f)	
精 度	非直線性：±5% F.S.	
本体質量	3.7 kg	
アンカーボルトの突出長	ボルト径と同長以上 ~80mm以下 (M6~M16・W1/4~W5/8) ボルト径と同長以上 ~65mm以下 (M20・W3/4)	
測定部	計測部	ブルドン管式圧力計
	最小目盛	0.5 kN
	その他	置針式最大値ホールド機能付
機構部	負荷方式	ハンドル加力式
センターシャフト		M12全ねじ (全長195mm)
別 売 品	カップリング M6~M20・W1/4~W3/4の12種類	
	テスターボルト M6~M20・W1/4~W3/4の12種類	

## 2. 操作方法

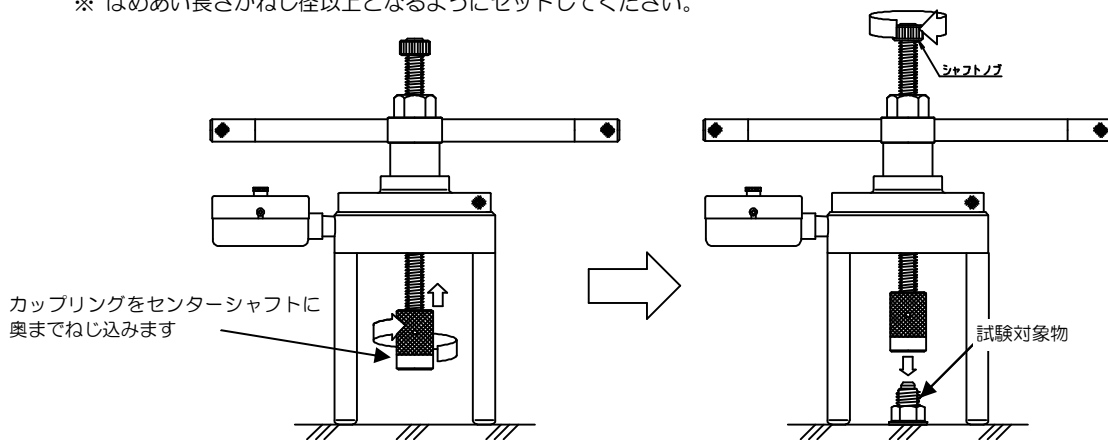
### 2.1 試験器の準備

- ① 試験器を収納箱から取り出します。

### 2.2 試験器のセット

- ① 試験対象物のねじ径に対応するカップリングをセンターシャフトにねじ込みます。
- ② シャフトノブを回してセンターシャフトに取り付けたカップリングを試験対象物にねじ込みます。

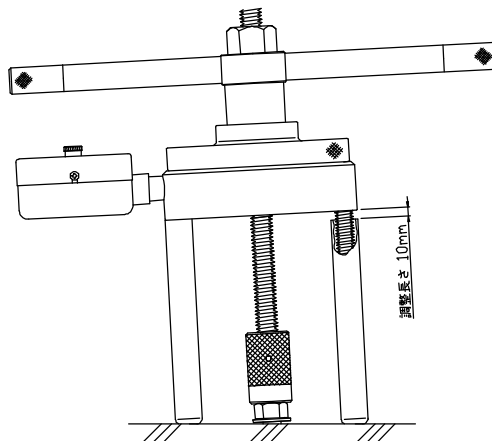
※ はめあい長さがねじ径以上となるようにセットしてください。



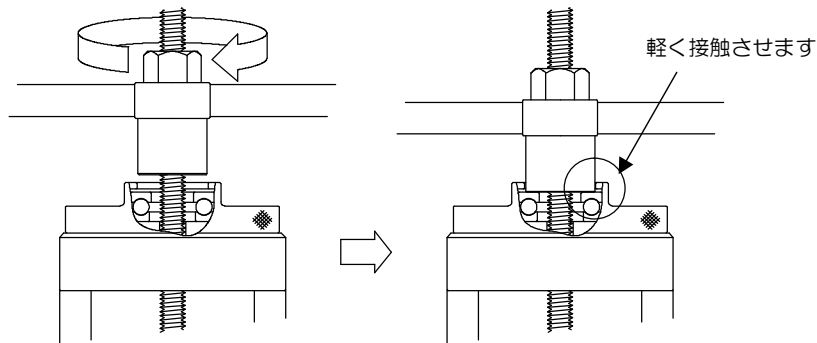


- ③ 試験対象物が垂直に施工されていない場合や試験面に凹凸がある場合は、脚を回して調節してください。この際、3本の脚は均等に接地させてください。

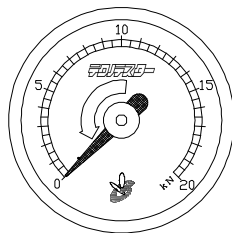
※ 試験後は、すべての脚を元の位置に戻してください。



- ④ ガタのないように試験器を支えながら、载荷ナットをシリンダ内の摺動部に軽く触れるまで回します。

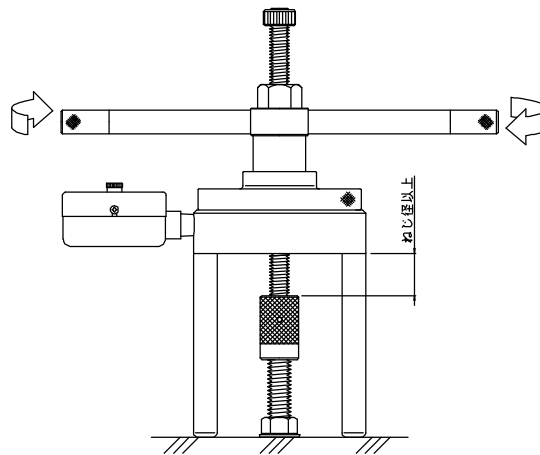


⑤ 置針を回してゼロに合わせます。



## 2.3 試験の実施

① カップリングとシリンダ本体部の間に試験対象物のねじ径程度以上の隙間があることを確認し、ハンドルを時計回りに回して荷重を加えて、試験を行います。

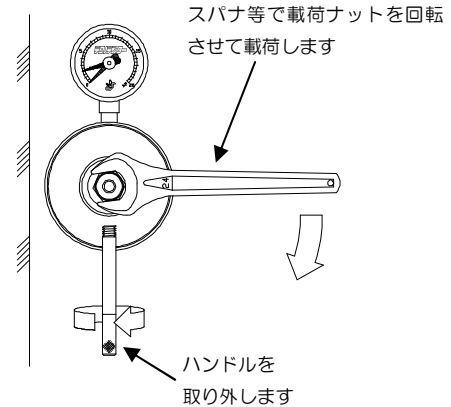


※ 正しい荷重値を得るために必ず3秒で1回転くらいの速さより速くならないように注意してください。

※ 試験器の最大荷重20kNを超えて载荷すると故障の原因となりますので最大荷重以上の载荷はしないでください。

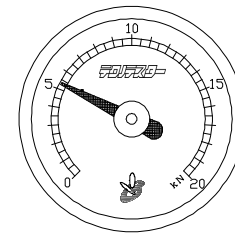
### ◎ハンドルを回せない場合での方法

- ① 試験器のハンドルを取り外します。
- ② **2.2 試験器のセット**から同様の手順で試験をします。
- ③ 载荷時にスパナ等で载荷ナット（二面幅2.4mm）を回転させて荷重を加えて試験を行います。



## 2.4 試験結果の確認

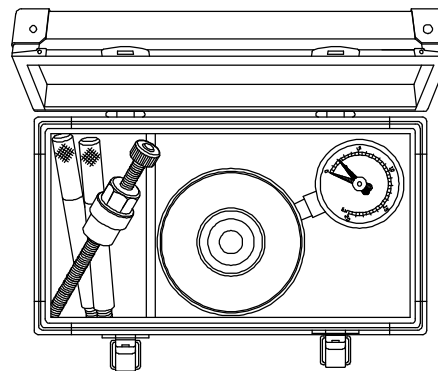
- ① 置針の指示している値が最大値となります。  
最大値は、必要に応じてメモや写真等で記録してください。
- ② 試験を終えたらハンドルを反時計回りに回して荷重を除荷し、カップリングを試験対象物から取り外します。



### 3. あとかたづけ

- ① すべての試験が終了したら、試験器についた汚れやホコリ等はきれいに拭き取ってください。
- ② 試験器を右下図のように収納箱に入れます。センターシャフト及びハンドルは試験器から取り外し収納します。
- ③ 収納箱のフタを閉めたら、フックをかけてください。

※ 試験器は、ホコリや湿気の少ない屋内で保管してください。

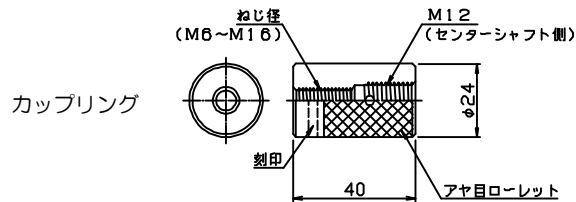


## 4. オプション

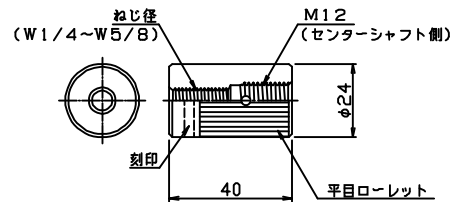
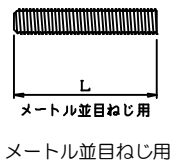
カップリング・テスターボルト

メートル並目ねじ用					ウィット並目ねじ用				
カップリング (ローレット：アヤ目)			テスターボルト		カップリング (ローレット：平目)			テスターボルト	
品番	ねじ径 及び刻印	外径 ：ΦD	品番	長さ ：L	品番	ねじ径 及び刻印	外径 ：ΦD	品番	長さ ：L
JM12-M6	M6	Φ24	JM6×50	50	JM12-W20	W1/4	Φ24	JW20×50	50
JM12-M8	M8	〃	JM8×50	〃	JM12-W25	W5/16	〃	JW25×50	〃
JM12-M10	M10	〃	JM10×50	〃	JM12-W30	W3/8	〃	JW30×50	〃
JM12-M12	M12	〃	JM12×55	55	JM12-W40	W1/2	〃	JW40×55	55
JM12-M16	M16	〃	JM16×60	60	JM12-W50	W5/8	〃	JW50×60	60
JM12-M20	M20	Φ30	JM20×60	〃	JM12-W60	W3/4	Φ30	JW60×60	〃

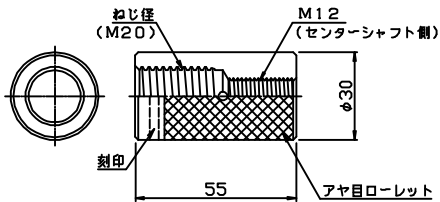
※ ウィット並目ねじ用カップリング・テスターボルトには黄色の印があります。



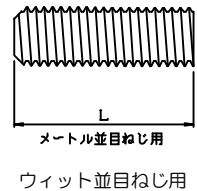
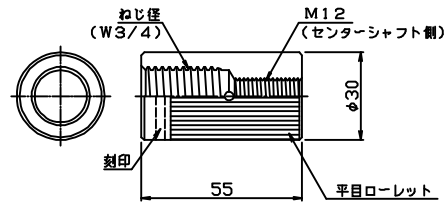
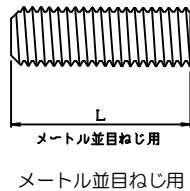
テスターボルト



カップリング



テスターボルト



## 5. こまったときは…

次のような症状のときは、故障ではない場合があります。修理を依頼する前に、もう一度確かめてください。

こんな症状	確かめてください	対処のしかた
ハンドルを時計回りに回しても、荷重値が大きにならない	カップリングは正しくセットされていますか？	正しくセットします
	試験対象物や母材が破壊されていませんか？	破壊されていないもので試験を行います
ハンドルをほとんど回さずに最大荷重まで達した	カップリング等の治具がセンターシャフト以外の試験器本体と接触していませんか？	試験対象物に荷重がかかるよう正しくセットします
ハンドルを時計回りに回しても、すぐには荷重が上がらない	試験器は正しくセットされていますか？	正しくセットします
	油もれの恐れがあります	この際には、必ず販売店に修理依頼してください

## 6. 保証とアフターサービス

### ◎保証期間について

本器は厳重な検査に合格した製品です。

製品購入日から1年間は、弊社の製造上の問題に起因することが明らかな故障については、無償で修理もしくは製品を交換します。

詳しくは、添付の保証書をご覧ください。

### ◎保証範囲外の修理について

修理によって機能が維持できる場合は、お客様のご依頼により、有償修理いたします。

### ◎修理を依頼される時

修理を依頼される時には、補償範囲の内外にかかわらず、型式と製造番号、ならびにできるだけ詳しい故障の症状を、お買い上げの販売店までお知らせください。本器の製造番号は測定部の当社ロゴマークの上部に刻印されています。



ME

# 発売元 サンコーテクノ株式会社

本 社 / 〒270-0114 千葉県流山市東初石 6-183-1

お客様相談窓口(販売・取扱い) TEL  0120-350-514 FAX  0120-350-571  
(フリーダイヤル) 受付時間:祝日を除く月曜日～金曜日 9:00～17:00

サンコーテクノホームページ <http://www.sanko-techno.co.jp/>

首都圏営業 TEL 04-7157-8181 FAX 04-7157-8787  
札幌支店 TEL 011-865-6251 FAX 011-865-6256  
仙台支店 TEL 022-236-2533 FAX 022-236-2537  
名古屋支店 TEL 052-355-3501 FAX 052-355-3502  
大阪支店 TEL 072-960-7735 FAX 072-960-7737  
福岡支店 TEL 092-587-0188 FAX 092-504-7300  
建材営業所 TEL 092-611-0020 FAX 092-611-9266  
新潟営業所 TEL 0256-32-7428 FAX 0256-32-7429  
横浜営業所 TEL 045-340-3517 FAX 045-334-0071  
静岡営業所 TEL 054-237-0102 FAX 054-237-2917  
金沢営業所 TEL 076-240-3535 FAX 076-240-7286  
岡山営業所 TEL 086-296-8031 FAX 086-296-8130

広島営業所 TEL 082-294-3308 FAX 082-294-3306  
高松営業所 TEL 087-885-7431 FAX 087-885-7430  
鹿児島営業所 TEL 099-225-8311 FAX 099-225-8328  
リニューアル工事部 TEL 04-7157-7735 FAX 04-7157-8835  
マテリアル営業部 TEL 04-7157-9935 FAX 04-7157-9700  
流山事業所 TEL 04-7152-5111 FAX 04-7155-1684  
野田工場 TEL 04-7198-1711 FAX 04-7198-3733  
奈良工場 TEL 0742-62-4581 FAX 0742-62-4583  
中央物流センター TEL 04-7153-8611 FAX 04-7152-7877  
西部物流センター TEL 086-296-8317 FAX 086-296-8052