

# AT-10ハイローレック 取扱説明書

**製品一覧** - 箱の中身を確認してください。

品名：AT-10ハイローレック  
品番：AT10HL-LEG

◎AT10HL-LEG

短脚セット (脚パッド、ロックナット付)	3本	六角レンチ	1本
長脚アダプタ	3本	ハイローレック取扱説明書	1部

## 使用上のご注意

- ご使用前に、この「使用上のご注意」を必ずお読みになり、正しくお使いください。
- ここには、安全に関する重要な内容が記載されていますので、必ず守ってください。
- お読みになった後は、お使いになる方がいつでも見られる所に保管してください。
- ここに記載されているほか、AT-10取扱説明書の使用上のご注意もお守りください。

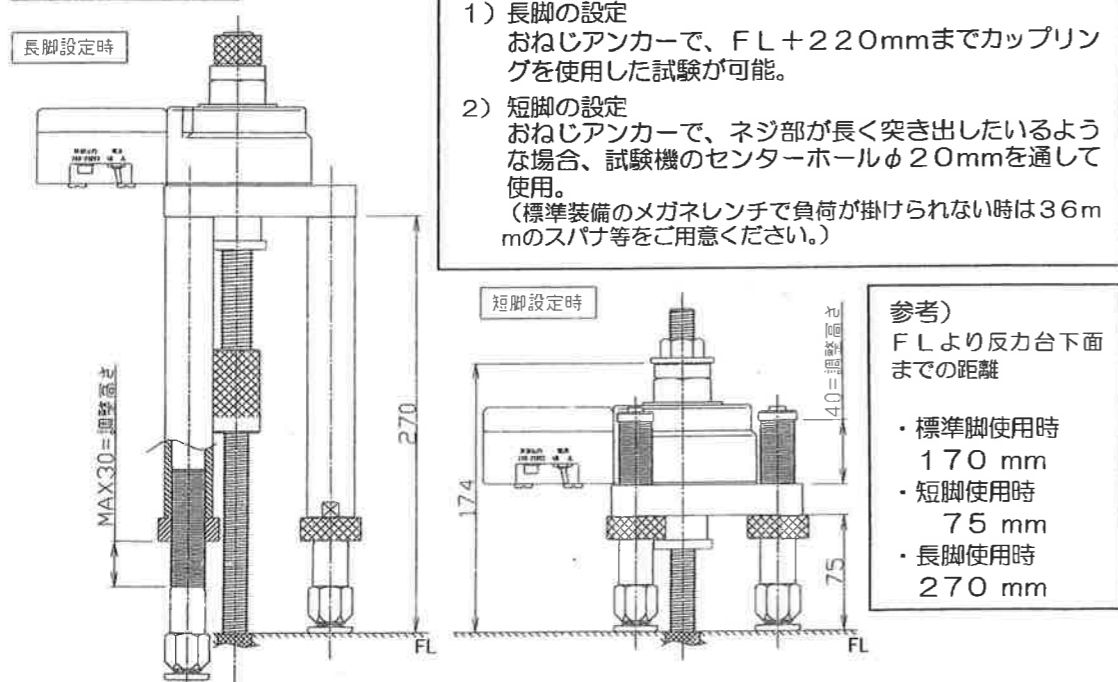
## 警告

- 分解組立の際は、組立方法をよく読み確実に組み立ててください。また指示以外の場所を分解しないようにしてください。事故や故障の原因となります。
- 長脚使用時に調整高さ (MAX30mm) を超えて使用しないで下さい。
- 長脚アダプタにAT-10の標準脚を組み付けて使用しないで下さい。事故や破損の原因となります。

## 注意

- 試験面に対して傾けすぎると脚パッド等をいためる場合があります。
- 長脚使用時は、重心が高くバランスが悪いので試験機の転倒に注意してください。

## 製品の使用法

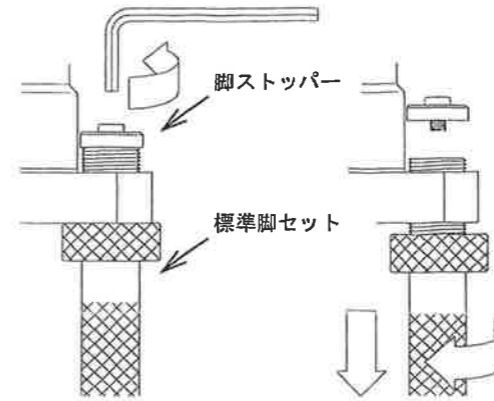


- 長脚使用時の高さ調整は最大で30mmです。調整高さを超えた状態で使用しないで下さい。
- 長脚アダプタに、分解した標準脚を組付けて使用しないで下さい。
- 長脚使用時に5t以上の荷重を添付工具で掛ける際、試験機全体によじれが生じますが使用上は問題ありません。

サンコーテクノ株式会社

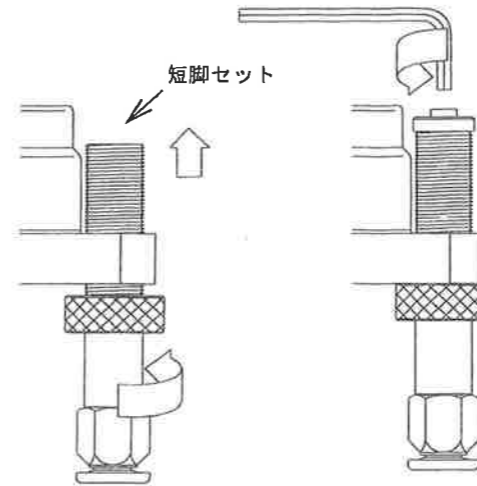
## 組立方法

### 1. 標準脚の分解



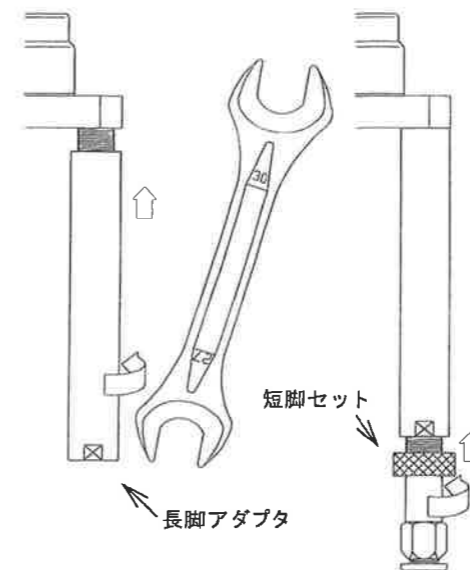
- 1) 六角レンチを用い、脚ストッパーをはずす。  
注) 脚ストッパーは、接着剤で止まっていますので、十分な力をかけてはずして下さい。
- 2) 標準脚セットを本体よりはずす。  
注) 脚ストッパーは、短脚設定時にも使いますので大切に保管して下さい。
- 3) 以上の作業を脚3本分行う。

### 2. 短脚の組付



- 1) 短脚セットを本体に組込む。
- 2) 六角レンチを用い保管しておいた脚ストッパーをしっかりと組付ける。  
注) この際、接着の必要は特にありません
- 3) 以上の作業を脚3本分行う。

### 3. 長脚の組付



- 1) 長脚アダプタを本体に組込み、スパナ (二面幅27) でしっかり固定する。
- 2) 短脚セットを長脚アダプタに組付ける。  
注) 長脚アダプタに標準脚を組込んだでの使用はお止め下さい。
- 3) 以上の作業を脚3本分行う。