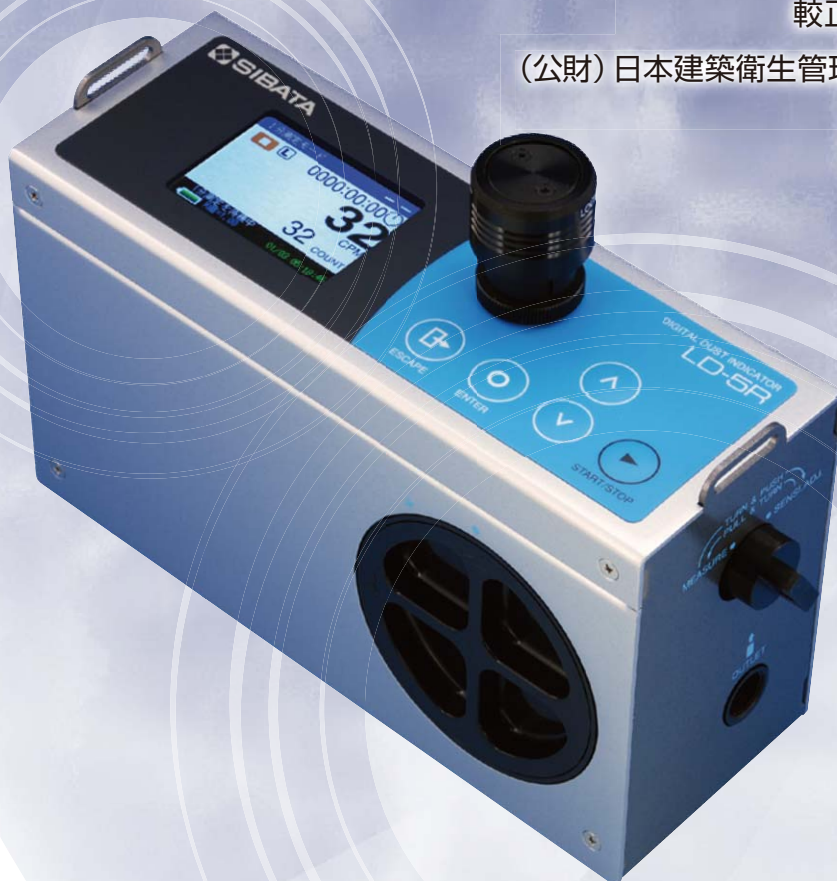


# デジタル粉じん計 LD-5R型

DIGITAL DUST MONITOR

(公社) 日本作業環境測定協会  
較正基準適合製品

(公財) 日本建築衛生管理教育センター  
較正認可



- ポンプ吸引式で安定した流量の保持が可能!
- パージエア方式により、検出器の保護、高い耐久性!
- 小型・軽量で機動性が向上!(旧モデル容積比較31%減!)
- 視認性に優れたカラー液晶、LEDインジケーターを採用!
- ソフトウェアでPCへのロギングデータの取込が可能!(ソフトウェアは別売)

# デジタル粉じん計 LD-5R型



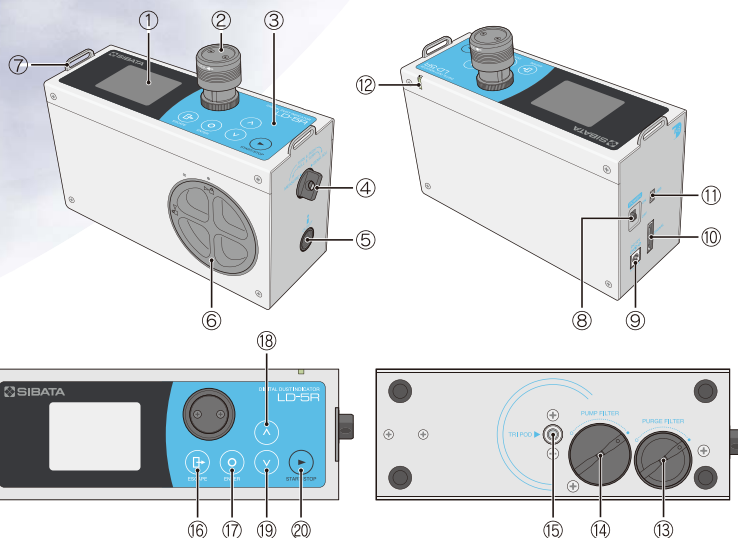
当社のデジタル粉じん計は、作業環境・アスベスト除去作業、すい道工事などに係る浮遊粒子状物質の測定等に多く利用されております。

光散乱方式による相対濃度計として、ろ過捕集法に比べて短時間でデータが得られます。

また得られた相対濃度は、特性上、ろ過捕集法を基準として求めた質量濃度変換係数（K値）を入力することにより、質量濃度換算することができます。

各部名称

- ① 液晶ディスプレイ
- ② 採気口
- ③ パネルシート
- ④ 散乱板ノブ
- ⑤ 排気口
- ⑥ 電池ケース蓋
- ⑦ ショルダーベルト掛け
- ⑧ 電源スイッチ
- ⑨ DCジャック
- ⑩ 出力コネクタ
- ⑪ USBコネクタ
- ⑫ LEDインジケータ
- ⑬ パージフィルター蓋
- ⑭ ポンプフィルター蓋
- ⑮ 三脚取付ネジ
- ⑯ エスケープスイッチ
- ⑰ エンタースイッチ
- ⑱ アップスイッチ
- ⑲ ダウンスイッチ
- ⑳ スタート・ストップスイッチ

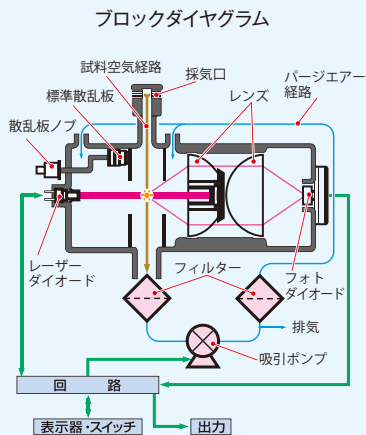


## 主な特徴

### ● ポンプ吸引方式とパージエア方式

吸引機構には吸引ポンプを用いています。測定現場での安定した吸引が可能で、アスベストの漏洩監視マニュアル（厚生労働省）や、トンネル建設工事の切羽付近における測定にも適合しています。

また、パージエア方式を採用することで、吸引した空気中の粉じんが光学系へ付着することを防ぐ機構を備えています。測定終了後は検出器内の空気を置換する役割も果たし、測定精度を維持します。



### ● フィルター交換

高性能バックアップフィルターは、吸引した粉じん等から吸引ポンプ部を保護しており、本体底面から簡単に交換できます。また、吸引ポンプ吐出側にはPTFEバインダーフィルター（TF98R）を組み込んでいます。PTFEバインダーフィルターについても本体底面から簡単に交換できます。



### ● 採気口

採気口のキャップにはロック機構がついています。これにより、採気口の開閉の誤操作防止となります。



### ● 表示

カラー液晶ディスプレイを採用しています。文字の判別がしやすく、暗い測定現場でも測定結果の確認が容易です。さらに、動作状態を表すLEDを本体上部に組み込んであるため、設置場所から離れた場所からでも動作状態を把握することができます。



### ● 小型・軽量

測定現場での運搬性が向上しています。



# 使用例

## 作業環境測定

### ■ 労働安全衛生法

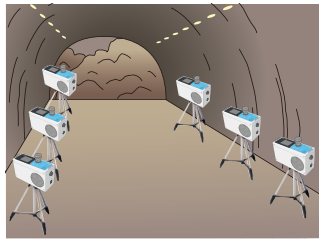
第六十五条 事業者は、有害な業務を行う屋内作業場その他の作業場で、政令で定めるものについて、厚生労働省令で定めるところにより、必要な作業環境測定を行い、及びその結果を記録しておかなければならない。

### ■ 粉じん障害防止規則

第一条 事業者は、粉じんにさらされる労働者の健康障害を防止するため、設備、作業工程又は作業方法の改善、作業環境の整備等必要な措置を講ずるよう努めなければならない。

## ■ すい道等建設工事

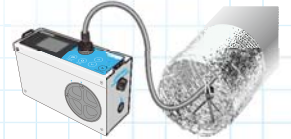
### ■ すい道等建設工事における粉じん対策に関するガイドライン



## ■ アスベスト除去工事における漏洩監視

### ■ 石綿障害予防規則 集じん・排気装置（第6条関係） 吹き付けられた石綿の除去などについての措置

建築物等の解体等の作業及び労働者が石綿等にばく露するおそれがある建築物等における業務での労働者の石綿ばく露防止に関する技術上の指針（平成26年3月31日技術上の指針公示第21号）  
アスベストモニタリングマニュアル [4.1版]、石綿飛散漏洩防止対策徹底マニュアル [2.20版]



## ■ 受動喫煙の防止

2020年4月1日より全面施行

### ■ 健康増進法の一部を改正する法律（平成30年法律第78号）

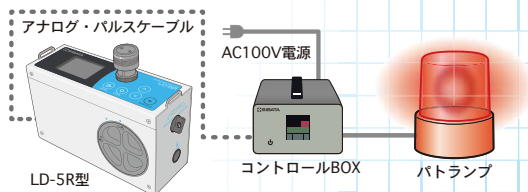
望まない受動喫煙の防止を図るため、多数の者が利用する施設等の区分に応じ、当該施設等の一定の場所を除き喫煙を禁止するとともに、当該施設等の管理について権原を有する者が講ずべき措置等について定める。



# 特注例

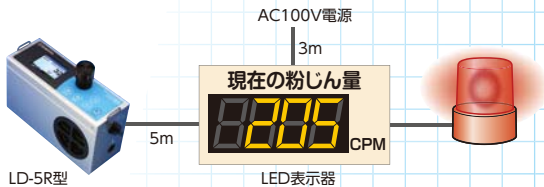
## 例1 粉じん濃度モニタリングシステム（回転灯）

閾値を設定し、連動機器の電源制御をすることで回転灯の点灯または、ブザーによる警告をリアルタイムに行えます。



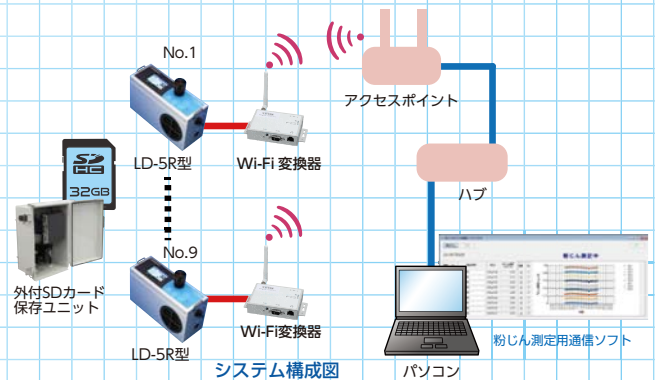
## 例3 粉じん濃度モニタリングシステム（表示器）

表示器と接続することで、現場の粉じん濃度をリアルタイムに表示する事ができます。



## 例2 粉じん濃度モニタリングシステム（Wi-Fi通信・SDカード保存）

Wi-Fi経由で粉じん濃度をリアルタイムでPCへ表示、情報の共有ができます。また、複数設置した場合、一か所で粉じん濃度データを保存し、管理することができます。通信機器の設置が困難な場合はSDカードを使用することで大容量の保存ができ、保存されたデータを直接PCに取り込むことができます。



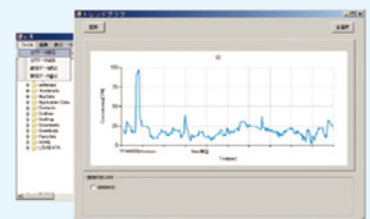
## ● 通信機能

ロギング測定にて記録した測定値を専用の通信ケーブルとソフトウェア(オプション)にてPCへ取り込むことが可能です。また、コマンド公開しているため、当社Webサイトよりドライバをダウンロードし、無償で通信を行うことができます。測定値はCSV形式で保存できますので、市販の表計算ソフトで加工ができます。

### ロギング 測定条件

測定時間：0000時間01分～9999時間59分  
記録周期：00分01秒～99分59秒  
データ数：60000点  
記録周期1秒の場合：約16.7時間の記録が可能  
1分の場合：約41日の記録が可能  
動作OS：Windows 8.1/10

データ編集参照例

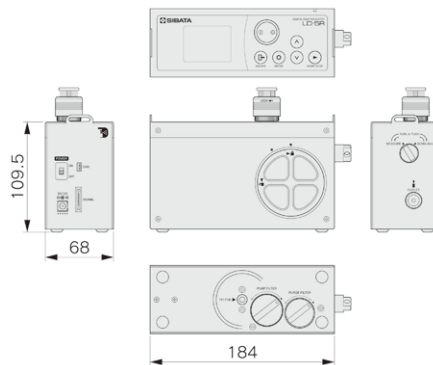


# 仕様

品目コード	080000-73	
型式	LD-5R	
測定原理	光散乱方式	
光源	レーザーダイオード	
測定感度	1CPM=0.001mg/m <sup>3</sup> (標準粒子に対して)	
測定範囲	0.001~10.000mg/m <sup>3</sup> (標準粒子に対して)	
測定精度	±10% (標準粒子に対して)	
吸引流量	1.7L/min	
吸引機器	吸引ポンプ	
表示器	カラーグラフィック液晶	
表示内容	●積算カウント●測定時間●バーグラフ●瞬時値 (CPM)●トレンドグラフ ●現在時刻●質量濃度変換値●K値●電池残量	
機能	タイマー測定	設定時間1分、2分、10分、60分、240分 任意設定、手動
	ロギング測定	収録点数：60000点 記録周期(最小)：1秒 測定時間(最大)：9999時間59分 収録内容：CPM値、測定開始時刻、データ数、記録周期 他
	スパンチェック	感度自動補正
	BGキャンセル	BG測定・記録・減算
出力	アナログ出力	DC 0-1V 出力インピーダンス 100Ω 3レンジ選択可能 ①0~1000CPM：0-1V 1000~10000CPM：0-1V ②0~1000CPM：0-1V ③0~10000CPM：0-1V
	パルス出力	オープンコレクター 最大印加電圧 DC12V
	USB	本体に記録されたデータの出力
通信	USB	USB 専用通信ソフトによるデータの読みおよび本体の設定
電源	乾電池	単3アルカリ乾電池×6本 使用動作時間約10時間
	ACアダプター	AC100V (50/60Hz)
使用環境	温度0~40℃、湿度5~90%	
寸法	184 (W)×68 (D)×109.5 (H)mm (突起物を除く)	
質量	約1.1kg (電池を含む)	
付属品	ACアダプター、単3乾電池×6本、ショルダーベルト、フィルター	
(別売品)	ソフトケース、ソフト付通信ケーブル、吸気アダプター、アナログパルスケーブル	
価格¥	320,000	

## LD-5R 外観図

単位：mm



※作業環境測定でお使いの場合は、日測協校正付をお勧めします。  
日測協新品校正費は別途28,000円(当社事務手数料含む)掛かります。  
(品目コード:080000-7219)

※ビル管理でお使いの場合は、教育センター校正付をお勧めします。  
教育センター新品校正費は別途28,000円(当社事務手数料含む)掛かります。  
(品目コード:080000-7218)



QRコード

# オプション・スペアパーツ

 <p><b>ソフトケース</b></p> <p>品目コード 080000-726 ¥8,000</p>	 <p><b>ソフト付通信ケーブル</b> 動作OS:Windows 8.1/10</p> <p>品目コード 080000-7203 ¥15,000</p>	 <p><b>高性能バックアップフィルター</b></p> <p>品目コード 080000-7202 ¥3,200</p> <p>TF98R</p> <p><b>PTFEバインダーフィルター TF98R φ 20mm 100枚</b></p> <p>品目コード 080130-098020 ¥20,400</p>	 <p><b>採気口パッキン付 LD-5R用</b></p> <p>品目コード 080000-72051 ¥23,000</p>	 <p><b>吸気アダプター</b></p> <p>品目コード 080000-087 ¥8,000</p>
 <p><b>アナログパルスケーブル</b></p> <p>品目コード 080000-7204 ¥6,000</p>	 <p>品目コード080000-72用のACアダプターはPA-1210型です。詳細はQRコードからご確認ください。</p> <p><b>ACアダプター UES36LCP型*</b></p> <p>品目コード 080870-54 ※品目コード 080000-73用 ¥9,000</p>	 <p><b>PM2.5サイクロン</b></p> <p>品目コード 080000-251 ¥140,000</p>	 <p><b>PM4サイクロン</b></p> <p>品目コード 080000-724 ¥160,000</p>	 <p><b>導電性シリコンチューブ φ8×12 10m</b></p> <p>品目コード 080040-010812 ¥35,000</p>

●このカタログに記載の価格および仕様、外観は2020年10月現在のものです。●製品改良のため、仕様および外観が予告なく変更されることがありますので、ご了承ください。  
●カタログの色と実際の製品の色は、多少異なる場合があります。●本カタログに記載の価格には消費税は含まれておりません。●製品をご使用前に、必ず取扱説明書をお読みください。

SIBATA 製品のご用命は

SIBATA SCIENTIFIC TECHNOLOGY LTD.  
**柴田科学株式会社**

本社 〒110-0008 東京都台東区池之端 2-6-6  
東京営業所 ☎03-3822-2111 福岡営業所 ☎092-433-1207  
大阪営業所 ☎06-6362-7321 仙台営業所 ☎022-207-3750  
名古屋営業所 ☎052-263-9310 マーケティング課 ☎048-933-1574

<https://www.sibata.co.jp/>

カスタマーサポートセンター (製品の技術的サポート専用)  
☎0120-228-766 FAX: 048-933-1590

No.201005N143



この印刷には責任ある森林管理の「FSC® 認証紙」を使用し、環境に配慮した「水なし印刷」と「ベジタブルインキ」と「グリーン電力」を採用しています。