

環境表示計 自立用架台組立図

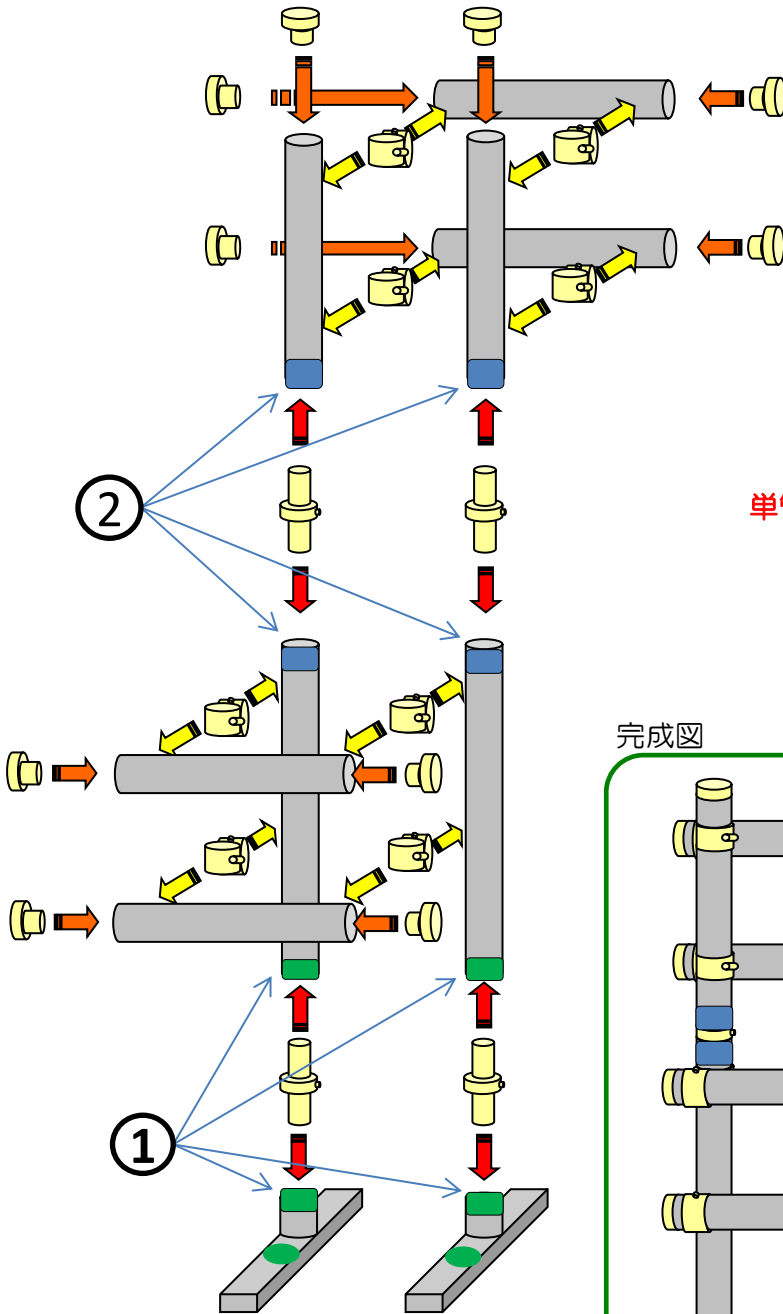


- ※ スタンドベースから組立て下さい。
- ※ 組み立てには、17mmのレンチが必要となります。
- ※ 設置環境により転倒防止策をなさして下さい。

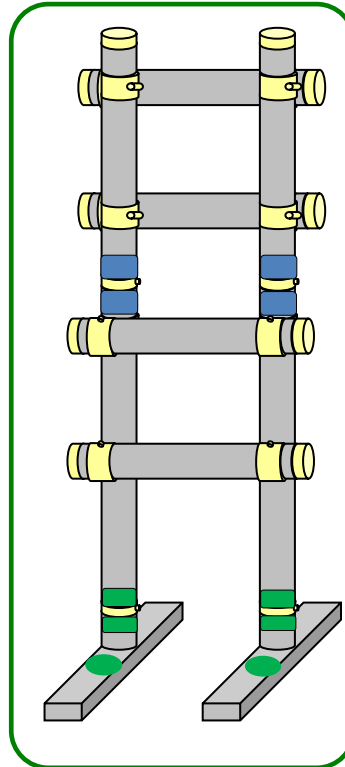
組み立て手順

- ① スタンドベース、単管1mの同色同士(緑)をジョイントで連結して下さい。
- ② 単管0.5mの(青)と①の単管1mの(青)をジョイントで連結して下さい。
- ③ 単管0.6mをクランプにて連結して下さい。
- ④ 完成図を参照しながら前後、向きに注意して下さい。

単管※0.6mは任意の位置で固定して下さい。



完成図



- ※ スタンドベースは、長い側(●)を環境表示計指示部側にご使用下さい。(完成図参照)