



レーザーセオドライト

LP402P

商品コード	備考
R1J 10250 005	証

0校正をする必要が無く、すぐにご使用していただけるモデルです。
レーザー光もボタン切替可能で、距離が変わってもスポット径は変わらない仕様です。



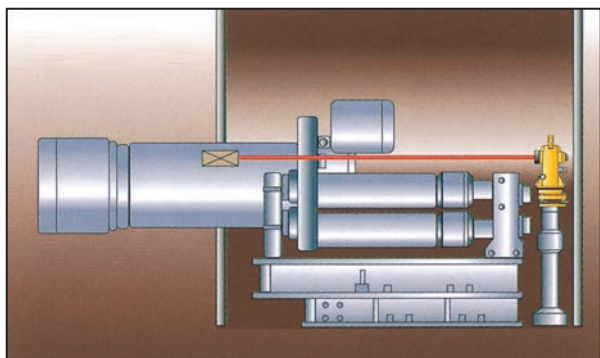
付属品	<ul style="list-style-type: none"> ・ダイアゴナルピース ・AC/DCアダプター ・レインカバー ・測量機器Q & A 	<ul style="list-style-type: none"> ・キャリングベルト ・収納ケース ・弊社検査成績書
-----	----------------------------------------------------------------------------------------------------------------------------	-----------------------------------------------------------------------------------------------

組合せ品	<table border="1"> <tr> <td>三脚</td> <td>商品コード R4C 3T170 001</td> </tr> <tr> <td></td> <td>管理番号 00V87</td> </tr> </table>	三脚	商品コード R4C 3T170 001		管理番号 00V87	P204
三脚	商品コード R4C 3T170 001					
	管理番号 00V87					

メーカー	リンク	測定項目	—
型式		LP402P	
望遠鏡	倍率	30倍	
	対物有効径	φ45mm	
	視界	1°30'	
	最短合焦距離	1.0m	
測角部	測角方式	アブソリュート方式	
	分度盤直径	79mm	
	最小表示	1"/5"/10"切替	
精度	読取方式	対向検出	
	自動補正機構	1軸、±3'	
気泡管感度	補正機構精度	1"	
	横気泡管	30"/2mm	
表示部	円形気泡管	8"/2mm	
	表示パネル	LCD正反両側	
レーザーポインター機構	レーザー管形式	半導体レーザー	
	レーザー波長	635nm	
	レーザー等級	クラス3R/IEC60825-1	
	有効範囲	200m/1mW 400m/2.5mW	
レーザー求心部	レーザー光径	15.5mm/150m(平行光時)	
	レーザー波長	635nm	
	レーザー等級	クラス2/IEC60825-1	
電源部	精度	1.0mm/1.5m	
	レーザー光径	2.5mm/1.5m	
	電源	単3形乾電池4本、ACアダプター	
動作温度範囲	使用時間	40時間(1mW照射時) 22時間(2.5mW照射時)	
本体寸法(W×D×H)	動作温度範囲	-20°~50°	
重量	本体寸法(W×D×H)	シフト式160×168×360mm	
	重量	4.6kg	

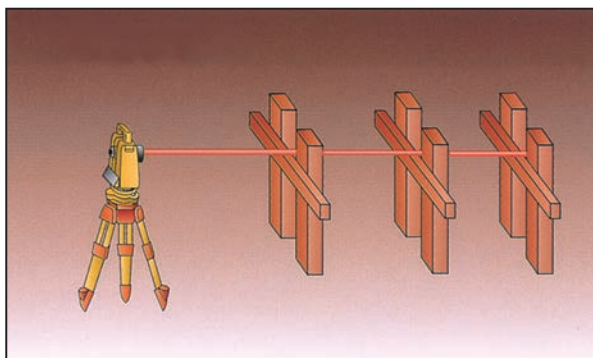
使用分野

推進工事現場



ボーリングマシンの制御

土木工事現場



一定勾配の高さ出し・通り出し