

品番 71620

レーザーロボ X line-E グリーン 受光器・三脚セット

レーザー墨出し器 レーザーロボ

LASER ROBO

Xline

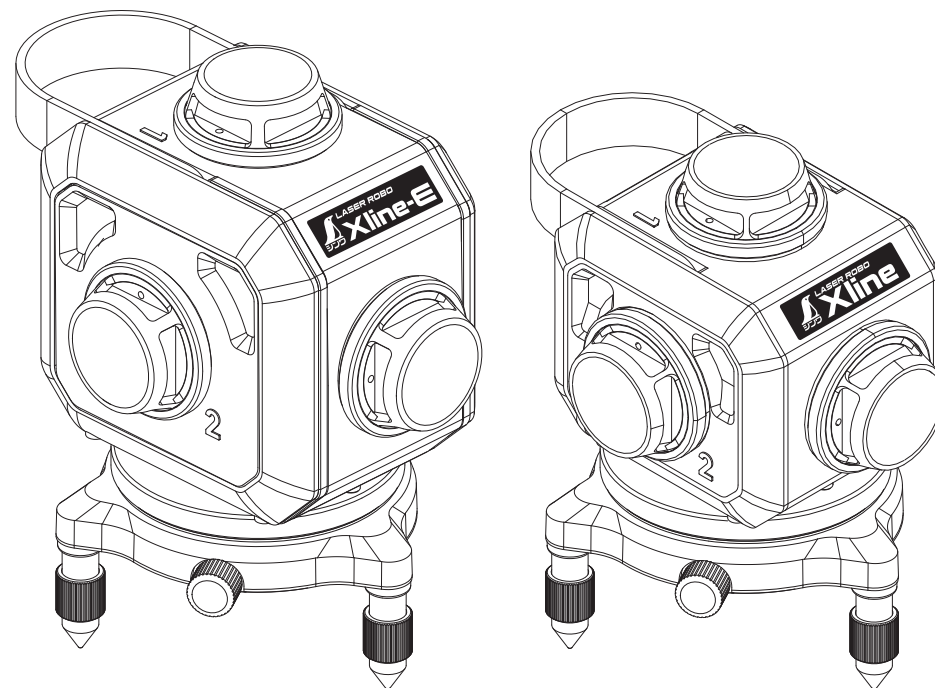
エックスライン シリーズ
(品番:71607 / 71608)

LASER ROBO

Xline-E

エックスライン イー シリーズ
(品番:71609 / 71610)

取扱説明書



※X line シリーズ・X line-E シリーズ共通取扱説明書となります。

この取扱説明書は必ず保管してください。

2021/ 6/24現在

目次

はじめに 用途 特長	p.2
免責事項 警告 注意	p.3~p.4
各部の名称 ボタンの操作方法	p.5~p.8
付属品 別売品	p.9
水平調整三脚アダプターの使い方	p.10
受光器対応 回転微調整機構 アルミケース収納の配置	p.11
回転台の外し方・取り付け方法	p.12
照射口保護キャップの外し方・取り付け方法	p.12
使用方法	p.13~p.14
電池消耗警告機能	p.14
ライン固定モード	p.15
使用前の点検(精度確認)	p.16~p.18
仕様	p.19~p.20
故障かな?と思ったら	p.21
修理およびメンテナンス	p.22

はじめに

シンワ「レーザーロボ X line」シリーズ、「レーザーロボ X line-E」シリーズをお買い上げいただき、誠にありがとうございます。本製品をお使いいただく前に、この取扱説明書をよくお読みの上、正しくお使いください。この取扱説明書は読み終わった後も大切に保管してください。

製品梱包に貼付されている「保証規定(無償修理および盗難・火災補償)」をよくお読みの上、「保証書・ユーザー登録シート」にお買い上げ店名の記入があることを確認し、必要事項を記入して、シンワサービスセンターへFAXまたはコピーを郵送してください。「保証規定(無償修理および盗難・火災保証)」と「保証書・ユーザー登録シート(お客様(控))」は大切に保管してください。ご不明な点がございましたら、シンワサービスセンターまでお問い合わせください。

■用途

- 各種墨出しに。

■特長

- コーンミラーを採用し、1つの光源から360°のレーザーラインを照射します。
- 回転台の取り外しができるので、低い位置での照射が可能です。
- 縦ライン・横ライン・地墨クロスをレーザーラインで照射します。
- 入隅は12mm(照射口保護キャップなしで10mm)から、出隅は0mmから壁際にラインを照射可能で、造作工事に最適です。
- センサーとモーターによる自動整準で振動の大きな現場でも安定したラインを照射します(品番71609・品番71610)。
- 視認性の高いグリーンレーザーです(品番71608・品番71610)。
- 防塵・防水性能(保護等級IP54)のため、粉塵や水の飛沫による故障の心配がありません。
- 付属の水平調整三脚アダプターを使用することで、三脚への取り付けが簡単にでき、三脚に取り付けた状態でも本体の水平出しが可能です。
- 傾きを自動補正します(レーザーロボ X lineは±3°、レーザーロボ X line-Eは±4°の傾きまで可能)。
- 別売品の受光器 レーザーレシーバー II Plusを使用することで、屋外などのレーザーラインが見えにくい場所での使用も可能になります。
- 付属のACアダプターを使用することで、長時間の連続使用が可能です。

免責事項

弊社は、本製品に関連して生じたお客様および第三者の結果的損害、付随的損害、逸失利益などの間接損害について、それらの予見または予見可能性の有無にかかわらず一切の責任を負いません。ただし、弊社に故意または重過失が存する場合またはお客様が消費者契約法上の消費者に該当する場合は、この限りではありません。本製品の使用に関し弊社が損害賠償責任を負う場合、本製品の代金相当額を限度額として賠償責任を負うものとします。

警告

レーザーラインが目に入ると視力低下・失明を起こす可能性があります。

- 光学機器で直接レーザーラインを見ないでください。
- レーザーラインを直接のぞきこまないでください。
- レーザーラインを他の人に向けしないでください。
- レーザー光路は頭の高さを避けてください。
- レーザー光路に反射物を置かないでください。

注意

保管・運搬時のご注意

- 本製品の取扱説明書に記載のない分解や改造はしないでください。
- 本製品を持ち運ぶ時やご使用後は、必ず電源をOFFにしてください。OFFにすることで自動補正機構が同時にロックされます。
- 使用後は水平調整脚をいっぱいまで締め込んでください。緩めたまま持ち運ぶと、脱落や紛失の恐れがあります。
- 落下などによる強い衝撃や振動を与えないでください。不具合の原因となります。
- 使用後は必ずアルミケースに入れてください。
- 長期間使用しない場合は必ず電池を抜いて保管してください。
- 汚れた場合は柔らかい布で拭いてください。シンナーなどの揮発油やアルコール類で拭かないでください。
- 次のような場所には保管しないでください。
 - 直射日光の当たる場所や高温(40℃以上)になる場所
 - 磁気を帯びた場所
 - 振動の多い場所
 - 子供の手の届く場所

注意

使用上のご注意

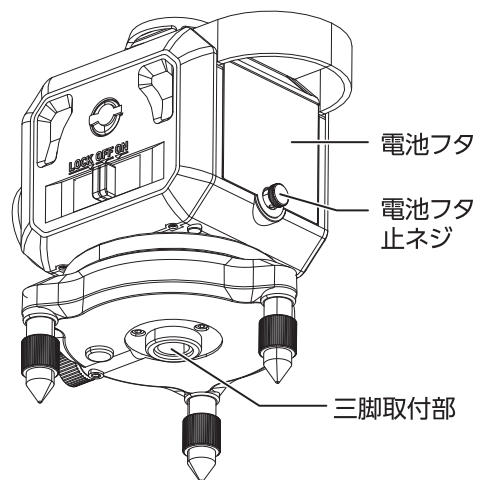
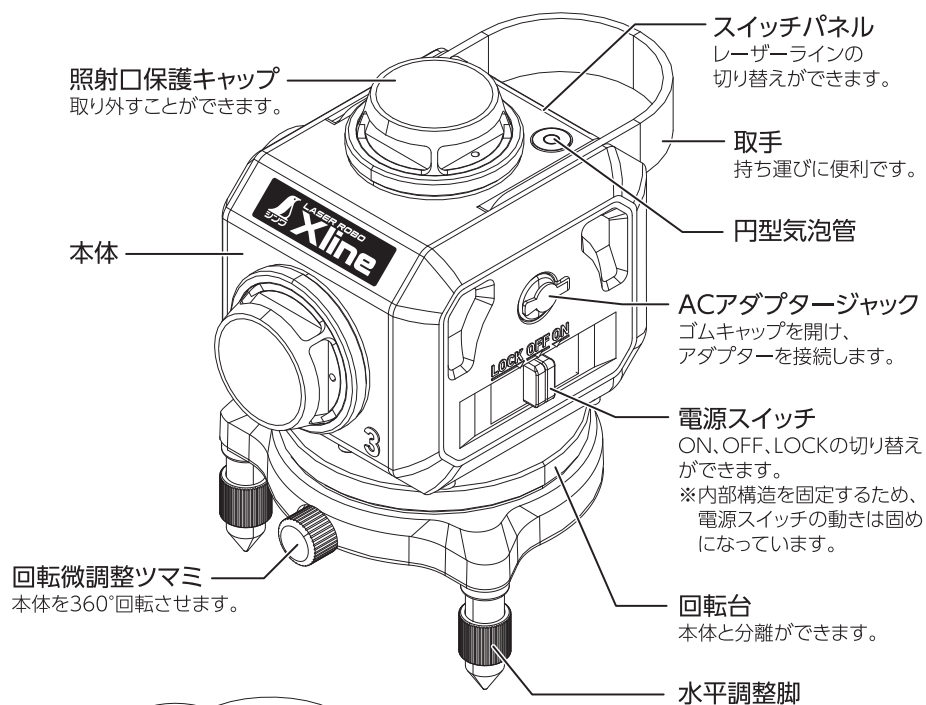
- 用途以外に使用しないでください。
- レーザーラインに並行して薄い光が出ることがありますが、コーンミラーの特性上照射されるものであり、故障ではありません。
- レーザーラインは、仕様上正面および背面に強く照射されるため、受光器の反応にムラが出る場合があります。
- 壁などに近付ける際、ライン照射口に衝撃を与えないようご注意ください。
- 本製品は保護等級IP54の防塵・防水性能を有していますが、レーザー照射口に水滴・ホコリなどの付着、または結露があるとレーザーラインを正確に照射できなくなったり、受光器が正確に反応しない場合があります。柔らかい布などでキレイに拭き取り、本体を室温に馴染ませてからご使用ください。
- 本製品は完全防水ではありません。故障の原因となるので水に浸かるような場所で使用しないでください。
- 直射日光のあたる場所や高温となる場所での長時間の使用は、レーザーの消費電力が過大となり、性能や寿命を著しく劣化させ、故障の原因となりますので使用しないでください。
- ACアダプター接続時は防塵・防水性能が保証されないのをご注意ください。
- ACアダプターを使用しない場合は必ずゴムキャップをACアダプタージャックに取り付けてください。
- 本体に回転台を取り付ける際は、本体取付ネジをしっかりと締め込んでください。緩めたまま持ち運ぶと、脱落や紛失の恐れがあります。
- ライン固定モード中の精度は保証の対象外となります。
- ライン固定モードにし、斜めに照射する際は、本体を転倒させないよう注意してください。
- 三脚をご使用の際はレーザーロボの取り付けを確実に行ってください。
- 三脚にレーザーロボを取り付けた状態でレーザーロボを持ち上げないでください。
- 三脚は倒れないように置いてください。

受光器 レーザーレシーバー II Plusのご注意

- 本製品はシワのレーザー墨出し器専用です。それ以外には使用できません。また、レーザーラインの色をよくお確かめいただき、各色専用の受光器をお使いください。
- 受光距離範囲外または、レーザー墨出し器の電池が消耗していると誤作動を起こす可能性があります。
- 受光窓が汚れていると誤作動を起こす可能性があります。柔らかい布などでキレイに拭き取ってからご使用ください。
- 次の場合、レーザーラインの基準位置を正しく検知できないことがあります。
 - 本製品から近距離(2m以下)での使用
 - 直射日光や強い照明の下での使用
 - 窓ガラスや鏡など、高反射面の近くでの使用
 - 蛍光灯などの電磁波を発生する機器の近くでの使用
 - レーザーラインがクロスするポイントでの使用
 - 受光窓が汚れたり濡れたままでの使用

■各部の名称

レーザーロボ X line レッド フルライン・地墨クロス (品番71607)
 レーザーロボ X line グリーン フルライン・地墨クロス (品番71608)

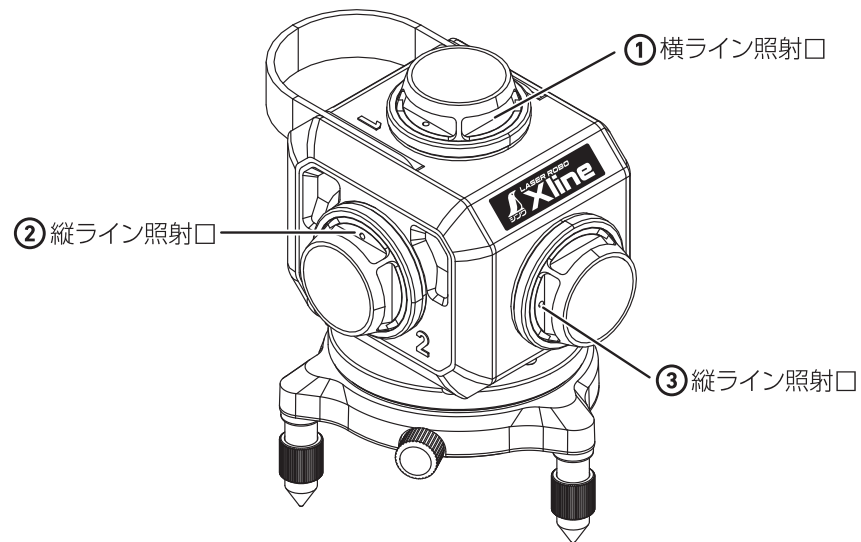


●スイッチパネル



電源ランプ
電源ON時に赤色ランプが点灯します。

■ボタンの操作方法

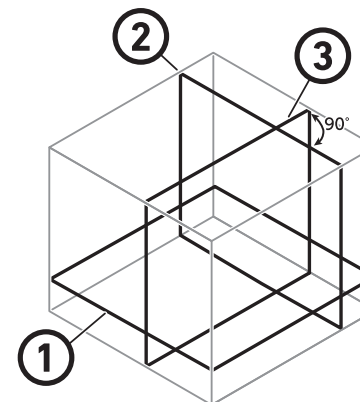


●スイッチパネル

番号に対応したスイッチを押すことで、レーザーラインが照射されます。もう一度押すと消灯します。



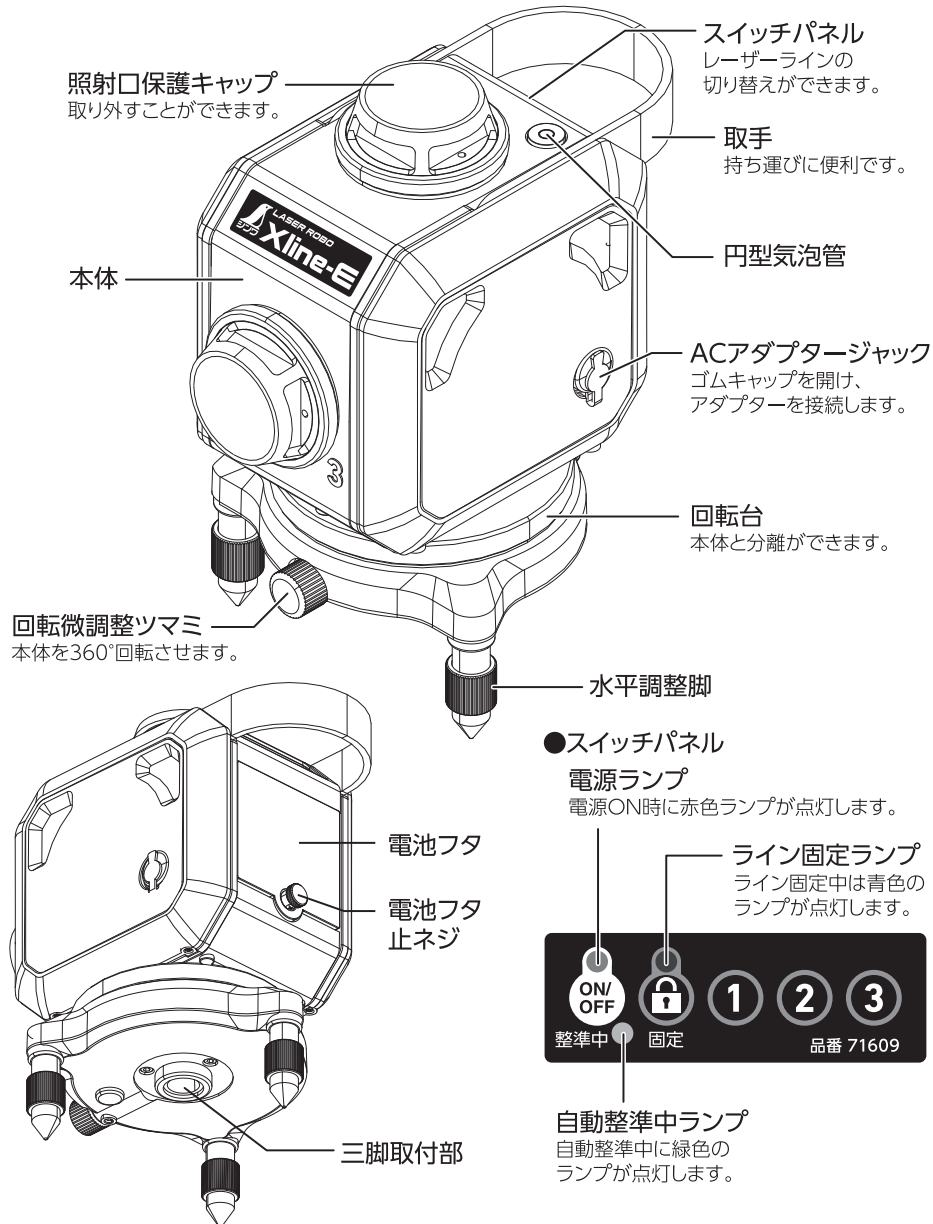
- ① スイッチ → 360° 横ライン
- ② スイッチ → 360° 縦ライン
- ③ スイッチ → 360° 縦ライン



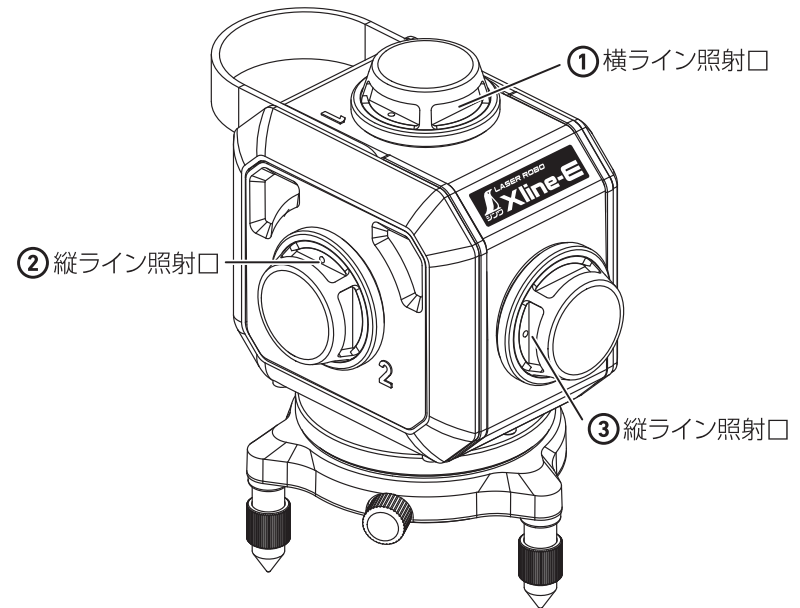
- 自動補正には多少の時間がかかります。照射されたラインが安定してから作業してください。
- ACアダプターはAC100Vに接続してください。ACアダプター使用時、電池からの電力供給は自動的に遮断されます。

■各部の名称

レーザーロボ X line-E レッド フルライン・地墨クロス (品番71609)
 レザーロボ X line-E グリーン フルライン・地墨クロス (品番71610)



■ボタンの操作方法



●スイッチパネル

番号に対応したスイッチを押すことで、レーザーラインが照射されます。もう一度押すと消灯します。



ON/OFF ONでレーザー照射、OFFで消灯

● ライン固定切替

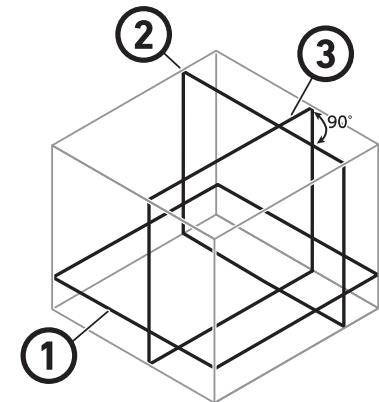
① スイッチ →360° 横ライン

② スイッチ →360° 縦ライン

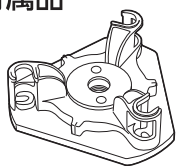
③ スイッチ →360° 縦ライン

●自動補正には多少の時間がかかります。照射されたラインが安定してから作業してください。

●ACアダプターはAC100Vに接続してください。ACアダプター使用時、電池からの電力供給は自動的に遮断されます。

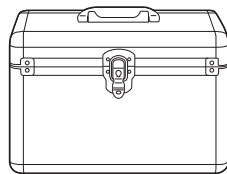


■付属品



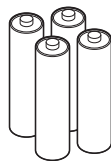
品番76768

●水平調整三脚アダプター
Neo・E Sensor・X line兼用



品番82260

●アルミケース
X lineシリーズ用



●単3アルカリ乾電池
4本



品番76791

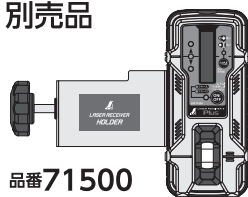
●ACアダプター
レーザーロブグリーン・
E Sensor・X line兼用



品番76793

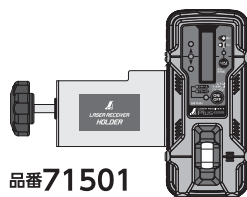
●レーザーメガネ
(赤色レーザーのみの
付属品となります。)

■別売品



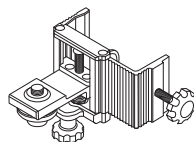
品番71500

●受光器
レーザーレシーバー II
Plus ホルダー付
(赤色レーザー用)



品番71501

●受光器
レーザーレシーバー II
Plus グリーン用 ホルダー付
(グリーンレーザー用)

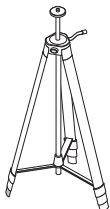


品番76923

●軽天用ホルダー
上下可動式
レーザーロボ用

品番76629

●三脚 ハンドル式
エレベーター A
軽量タイプ



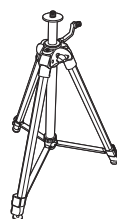
品番76827

●三脚 ハンドル式
エレベーター B
軽量 短脚
地墨タイプ



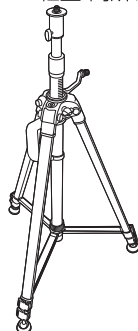
品番76866

●三脚 ハンドル式
エレベーター C
軽量 強化タイプ



品番76829

●三脚 ハンドル式
エレベーター D
3m 軽量 高所タイプ



■水平調整三脚アダプターの使い方

①水平調整三脚アダプターを三脚のネジに入れて回し、しっかり固定します。

②三脚を使用する場所・使用する高さにセットします。

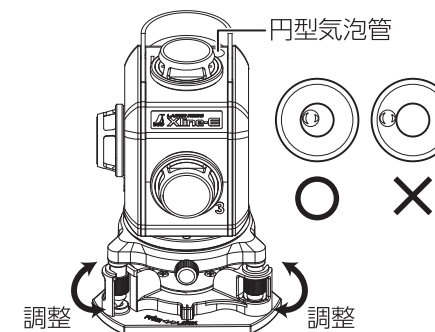
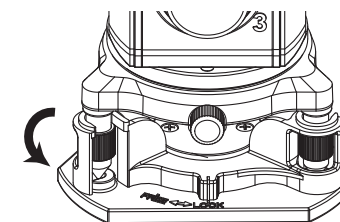
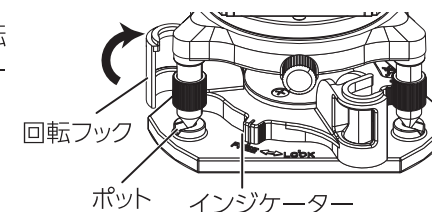
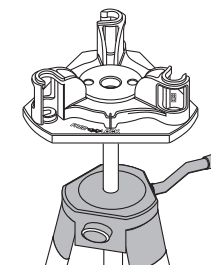
③水平調整三脚アダプターの回転フックを回転させ、インジケーターをFREEの位置に合わせます。

④ポットに本体の脚を乗せます。

⑤水平調整三脚アダプターの回転フックを回転させ、インジケーターをLOCKの位置に合わせます。

⑥カチッという音がして、回転フックが本体の脚を固定します。

⑦水平調整は、水平調整脚で行えます。円型気泡管の気泡が白い円内に入るように水平調整脚で調整し、本体の水平出しを行ってください。

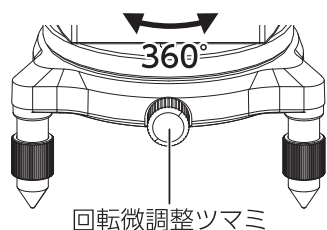


■受光器対応

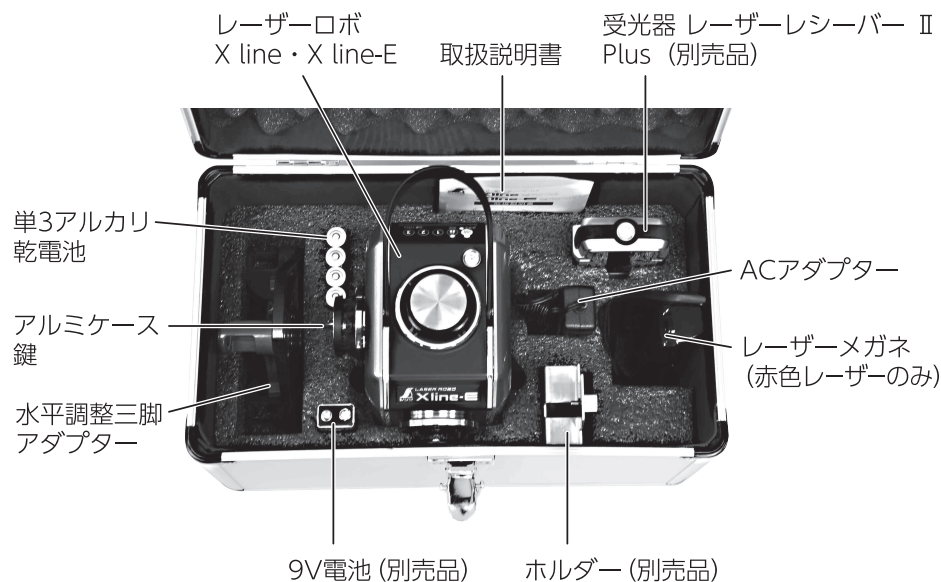
別売品の受光器 レーザーレシーバー II Plusを使用することで、半径約2~35mの範囲での墨出しが可能になります。ただし、使用する作業環境、測定位置により受光可能距離は異なります。また、受光器の精度保証は最長20mまでとなっています。

■回転微調整機構

回転微調整つまみを回すことで、本体の角度を360°微調整できます。レーザーラインの照射位置を微調整する時にお使いください。



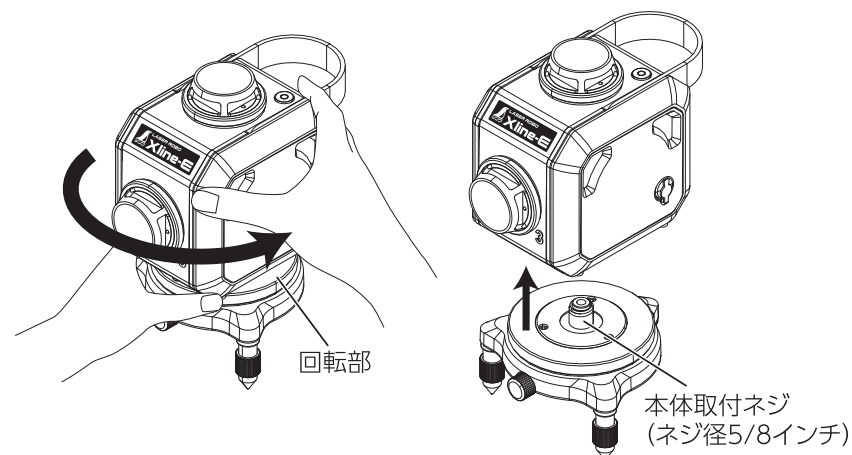
■アルミケース収納の配置



■回転台の外し方・取り付け方法

低い所に照射する際には本体と回転台を外して使用することができます。

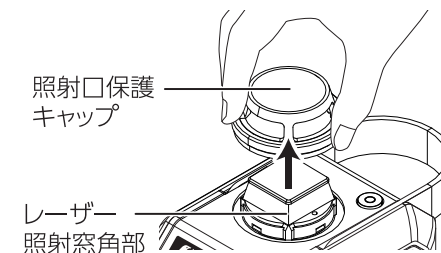
- ①回転部を押さえて、本体を反時計回りに回して外してください。
 - ②取り付けるときは、本体取付ネジに合わせて時計回りに回し、回転台を押さえてしっかり取り付けてください。
- ※回転台から外した状態で三脚に取り付けも可能です。



■照射口保護キャップの外し方・取り付け方法

墨出ししたい位置のレーザーラインが照射口保護キャップのリブに隠れる場合は、照射口保護キャップを外して使用してください。

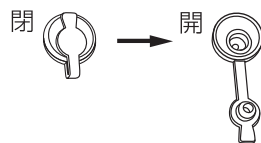
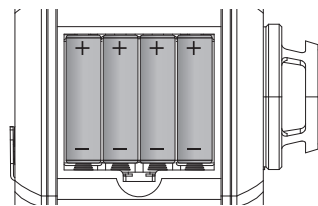
- ①照射口保護キャップを掴み、上方へ引っ張り、外してください。
- ②取り付けるときはレーザー照射窓角部に照射口保護キャップのリブを合わせて取り付けてください。



■使用方法

●電池を使用する場合

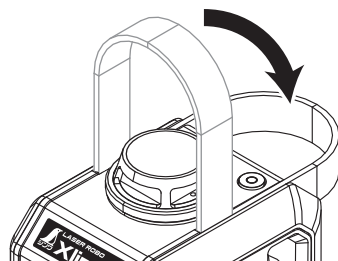
電池フタ止ネジを緩めて電池フタを開け、単3アルカリ乾電池4本を、正しく入れてください。電池フタ止ネジはしっかり締めてください。



●ACアダプターを使用する場合

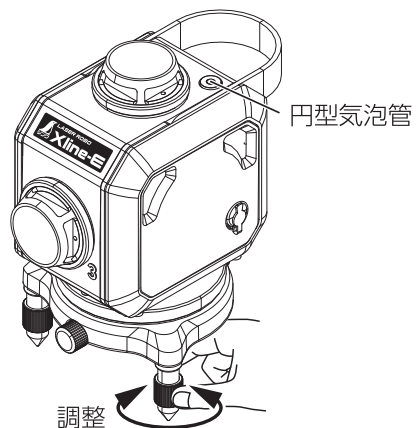
本体側面のACアダプタージャックのゴムキャップを開けて付属のACアダプターを接続し、100Vコンセントに繋いでください。

①取手をしまってください。



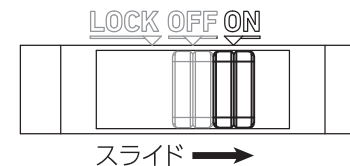
②円型気泡管の気泡が白い円内に入るように、水平調整脚で調整し、本体の水平出しを行ってください。

※気泡全体が白い円内に入れば、円の中心でなくても自動補正機構が働きます。自動補正範囲外では1秒間隔でレーザーラインが点滅します。



③【レーザーロボ X lineの場合】

電源スイッチをONにすると横ラインが照射されます。スイッチパネルで使用するレーザーラインを選択してください。

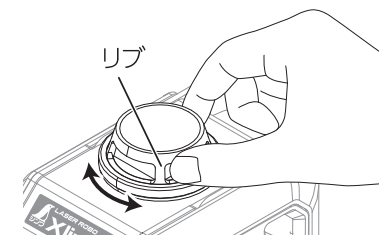


【レーザーロボ X line-Eの場合】

スイッチパネルの電源スイッチを押してONにすると横ラインが照射されます。スイッチパネルで使用するレーザーラインを選択してください。



④墨出ししたい位置のレーザーラインが照射口保護キャップのリブに隠れる場合は、照射口保護キャップを回して調整(可動範囲約45°)するか、照射口保護キャップを外して使用してください(p.12の「照射口保護キャップの外し方・取り付け方法」を参照)。



■電池消耗警告機能

下記の場合は電池残量が少ない状態ですので、単3アルカリ乾電池を4本同時に交換するか、ACアダプターを使用してください。

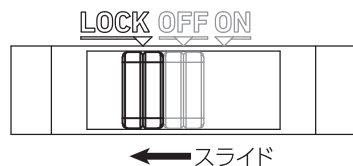
- 使用中にスイッチパネルの電源ランプが0.5秒間隔で点滅。
- レーザーラインを複数本照射中に、水平ラインのみの照射に自動的に切り替わる。
- 電源をONにした時、レーザーラインが0.5秒間隔で点滅(約8秒後に停止)。

■ライン固定モード

本体が自動補正範囲以上に傾いた場合でもレーザーラインが点滅せず、任意の角度で照射できるモードです。

●レーザーロボ X lineの場合

- ①電源スイッチをLOCKに合わせると自動整準動作が停止してレーザーラインが固定されます。



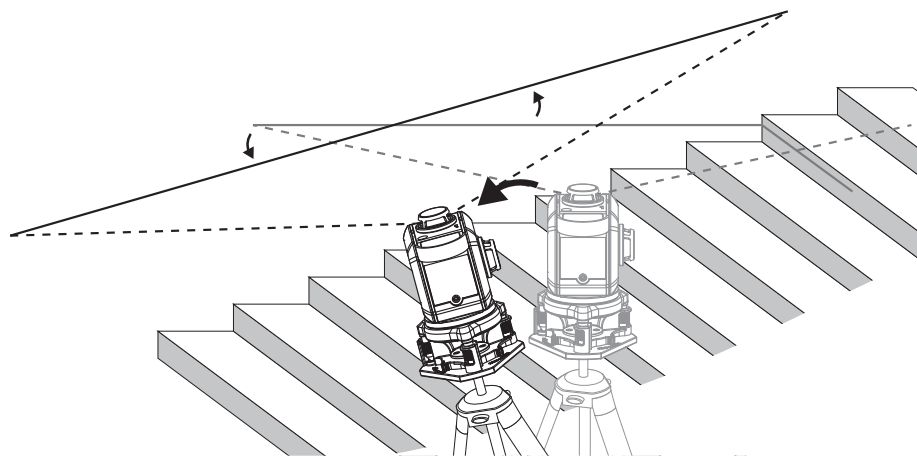
- ②照射したいレーザーラインに切り替え、三脚などを利用して任意の角度に照射させます。

●レーザーロボ X line-Eの場合

- ①スイッチパネルのライン固定スイッチを押すと自動整準動作が停止してレーザーラインが固定されます。



- ②照射したいレーザーラインに切り替え、三脚などを利用して任意の角度に照射させます。

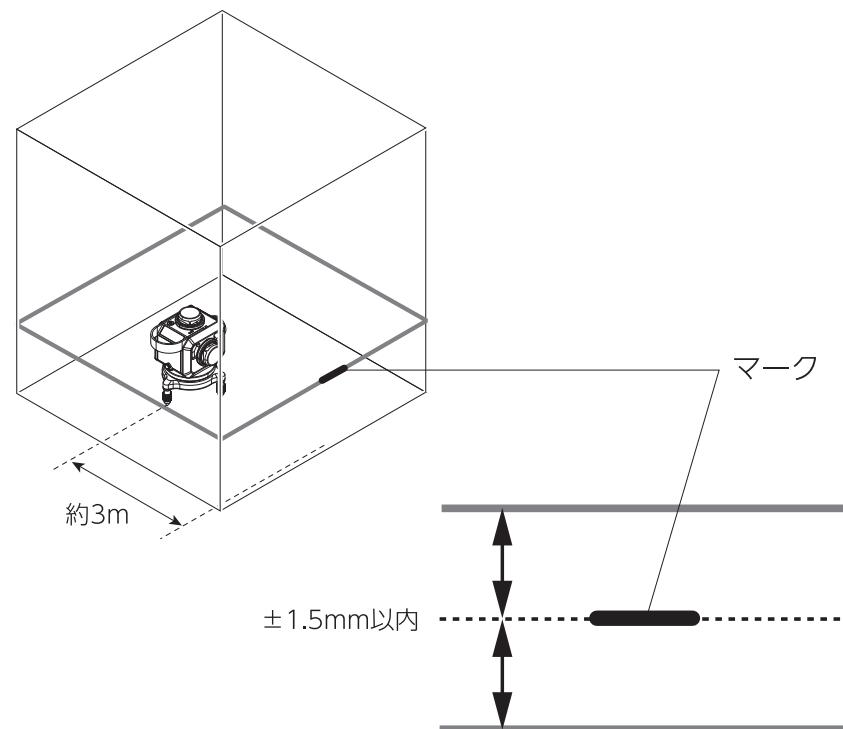


■使用前の点検 (精度確認)

●横ライン(ろく)の点検

- ①振動のないできるだけ平らな場所を選びます。
- ②本体を壁面から約3mの所に置き、本体の水平出しを行います。
- ③電源をONにし、横ラインを照射させます。
- ④壁面に向けて照射し、横ラインの中心付近に合わせてマークを付けます。
- ⑤本体を回して、横ラインの高さとマークの位置にズレがないかを確認します。
- ⑥ズレが±1.5mm以内であれば許容範囲内です。

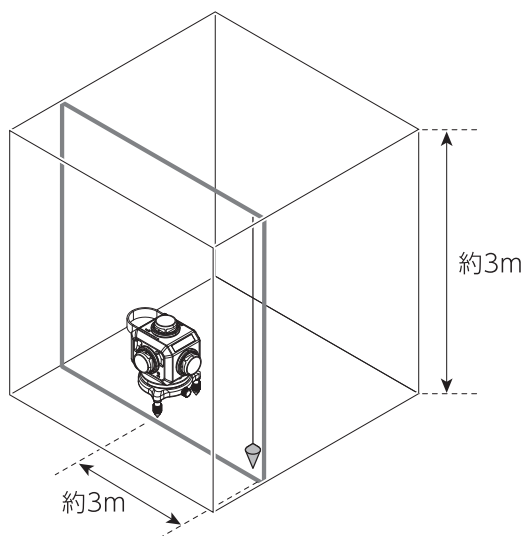
※許容範囲を超えている場合は調整・修理が必要です。シンワサービスセンター宛にご依頼ください。



●縦ライン(たち)の点検

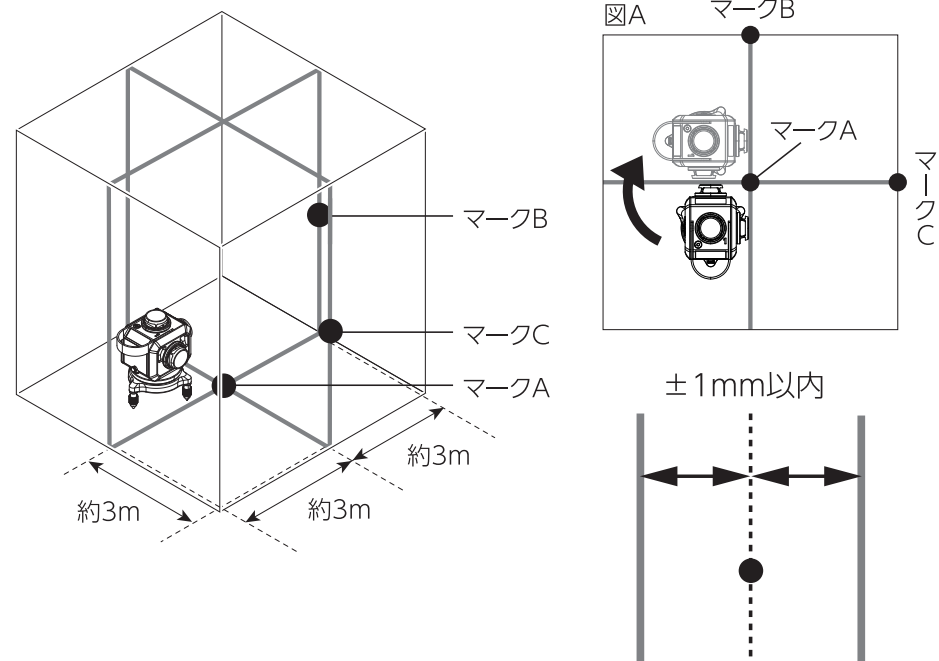
- ①天井の高さが約3mで振動のない、できるだけ平らな場所を選びます。
- ②本体を壁面から約3m離れた所に置き、本体の水平出しを行います。
- ③お手持ちの下げ振りを、壁面に天井から吊り下げます。
- ④電源をONにし、スイッチパネルの②スイッチを押して縦ラインを照射させ、下げ振りの糸に合わせます(①スイッチを押して横ラインを消灯すると電力消費を抑えることができます)。
- ⑤下げ振りの糸全長に渡って、縦ラインが糸に照射されていれば許容範囲内です。
- ⑥同じ手順で③の縦ラインについても点検します。

※許容範囲を超えている場合は調整・修理が必要です。シンワサービスセンター宛にご依頼ください。



●大矩の点検

- ①振動のない、できるだけ平らな場所を選びます。
 - ②電源をONにし、スイッチパネルの②スイッチと③スイッチを押して縦ラインを2本照射させます(①スイッチを押して横ラインを消灯すると電力消費を抑えることができます)。
 - ③地墨クロスが3方向の壁面から約3mの位置に照射されるように本体を置き、本体の水平出しを行います。
 - ④床面のクロスポイントにマークAを付けます。
 - ⑤正面の壁面に②の縦ラインを向け、照射された縦ラインにマークBを付けます。
 - ⑥左右の壁面に照射された③の縦ラインに、マークCを付けます。
 - ⑦マークAを中心にして図Aの様に本体を移動させマークAに床面のクロスポイントを合わせます。
 - ⑧マークCに②の縦ラインを合わせた時のマークBと③の縦ラインとの距離が1mm以内であれば許容範囲内です。
 - ⑨他の大矩についても同様の点検を行います。
- ※許容範囲を超えている場合は調整・修理が必要です。シンワサービスセンター宛にご依頼ください。



仕様

品番	
品名	
光源	
出力	
波長	
指示精度	
鉛直点精度	
直角精度	
通り芯精度	
ライン光幅	
自動補正範囲	
傾斜時警告	
回転微調整範囲	
制動方式	
電源	
※2 可連続 時間使用	ライン1本※3
	ライン2本
	ライン3本
電池消耗警告	
最大到達距離	
防塵・防水性能	
本体サイズ	
製品質量(電池含)	
三脚取付ネジ	

※1 単3ニッケル水素充電電池でも使用可能ですが、ACアダプターによる本体での充電はできません。

※2 単3アルカリ乾電池を約20℃で使用した場合です。

長時間使用する場合は、ACアダプターのご使用をおすすめします。

※3 電源スイッチをONにすると自動的に水平ラインが照射されます。

品番		71610
品名		X line-E グリーン
光源	可視半導体レーザー	
出力		1mW以下(クラス2 JIS C6802:2014)
波長		510~538nm
指示精度	7.5mで±1.5mm	
鉛直点精度	3mで±1mm	
直角精度	90°±0.03°	
通り芯精度	7.5mで±1.5mm	
ライン光幅	5mで約2mm(7.5mで約3mm)	
自動補正範囲	±4°	
傾斜時警告	自動補正範囲を超えるとレーザーラインが点滅(約1秒間隔)	
回転微調整範囲	360°	
制動方式	センサー+モーター方式	
電源	単3アルカリ乾電池4本、またはACアダプター※1	
※2 可連続 時間使用	ライン1本※3	約10時間
	ライン2本	約4時間
	ライン3本	約2時間
電池消耗警告	使用中に電源ランプが点滅、電源ON時にレーザーラインが約8秒点滅(約0.5秒間隔)さらに電池消耗が進むと自動整準しなくなりレーザーラインが約1秒間隔で点滅	
最大到達距離	約35m(受光器使用時)※4	
防塵・防水性能	保護等級IP54※5(乾電池使用時)	
本体サイズ	高さ213mm×幅127mm×奥行き182mm	
製品質量(電池含)	約1,600g	
三脚取付ネジ	5/8インチ	

※4 使用する作業環境、測定位置により最大到達距離は異なります。

※5 防塵性能:粉塵が内部に侵入することを防止する。若干の粉塵の侵入があっても正常な運転を阻害しない。
防水性能:いかなる方向からの水の飛沫によっても有害な影響を受けない。

■故障かな？と思ったら

修理をご依頼される前に、下記を参考に確認してください。

下記の方法でも解決できない場合は保証書・ユーザー登録シートに記載の「保証規定(無償修理および盗難・火災補償)」をご確認の上、シンワサービスセンター宛にご連絡ください。

トラブル状況	確認事項
レーザーラインが出ない	<ul style="list-style-type: none"> ●レーザーロボの電池はあるか？ →新しい電池を入れてください。 ●レーザーロボの電池の入れ方は正しいか？ →+-を間違えていないかを確認してください。 ●ACアダプターは奥まで差し込まれているか？ →奥まで差し込んでください。
レーザーラインが点滅する	<ul style="list-style-type: none"> ●傾いた場所に設置していないか？ →円型気泡管の気泡が白い円内にあるか確認してください。 ●レーザーロボの電池はあるか？ →新しい電池を入れてください。
レーザーラインが暗い	<ul style="list-style-type: none"> ●レーザーロボの電池はあるか？ →新しい電池を入れてください。 ●レーザーロボの照射口は汚れていないか？ →照射口を柔らかい布などでキレイに拭いてください。
衝撃を与えてしまった	p.16の「■使用前の点検(精度確認)」を行ってください。
受光器 レーザーレーザー II Plusが反応しない	<ul style="list-style-type: none"> ●レーザーラインに対応した受光器を使用しているか？ →各色専用の受光器を使用してください。 ●他メーカーの受光器を使っていないか？ →シンワの受光器を使用してください。 ●受光器の電池はあるか？ →新しい電池を入れてください。
受光器 レーザーレーザー II Plusがレーザーラインのないところで反応する	<ul style="list-style-type: none"> ●受光窓が汚れていないか？ →受光器の受光窓を柔らかい布などでキレイに拭いてください。 ●他メーカーのレーザー墨出し器を使っていないか？ →シンワのレーザーロボを使用してください。 ●周囲に窓ガラスや金属などの反射物はないか？ →反射物を移動させるか、布などで覆い隠してから使用してください。

■修理およびメンテナンス

シンワ「レーザーロボ X line」シリーズ、「レーザーロボ X line-E」シリーズは精密機器です。精度維持および末永くご使用いただくために、シンワサービスセンター宛に年1回の定期点検(有料)をご依頼くださることをおすすめします。

Shinwa Service System (シンワサービスシステム)

保証書・ユーザー登録シートで事前にユーザー登録(無料)をしていただきますと、メンテナンスご依頼の時に迅速に対応できます。また、ご購入日から1年間は、万一盗難や火災に遭っても5,000円の自己負担で新品をお届けします。短納期によるメンテナンスサービス体制で原則として4日以内に弊社から発送いたします。



お電話かFAXでお知らせください。

連絡先: シンワサービスセンター 〒959-1276 新潟県燕市小池3485

⚠️ 修理や検査は保証書・ユーザー登録シートをご用意の上、お電話ください。

⚠️ 受光器をお持ちの場合は、受光器と一緒に送付してください。

レーザー・光学機器専用 TEL 0120-305143 FAX 0120-305144
受付時間 AM8:30~PM5:00 土日祝日除く

※レーザー・光学機器の部品保有期間は廃番後3年間となります。それ以降は在庫がなくなり次第、もしくは廃番後5年経過したものから提供終了とさせていただきますのでご了承願います。