

グリーンレーザー墨出器

AUTO LINE LASER

高精度 $\pm 1\text{mm}/10\text{m}$



REAL GREEN

電子整準

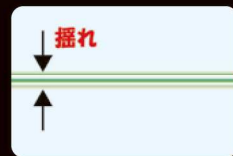
SUPER RAY

電子整準方式

電子整準方式は磁気制動方式に比べ現場での振動や揺れに対してラインが揺れにくく安定した整準を維持します。



電子整準方式



磁気制動方式

安定性に優れたリアルグリーン

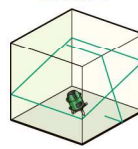
明るい場所でも見やすく低温時でも安定したラインを照射するリアルグリーンレーザーダイオード採用。(直接レーザーダイオードよりレーザー光を照射)



ライン固定モード

レーザーラインを固定して使用可能です。自動補正範囲外に傾けてもラインは点滅しません。ライン固定後微調整は $\pm 3^\circ$ まで可能。
※TAB-1(別売)をご使用ください。

ライン固定モード時の照射図



本体セット内容

- ・収納ケース
- ・レーザーゴーグル(GLG1)
- ・L型ターゲット板×2
- ・リチウムイオン充電電池(LTB-1)
- ・AC接続アダプター(ADP-1)
- ・充電器(LBC-1)
- ・取扱説明書



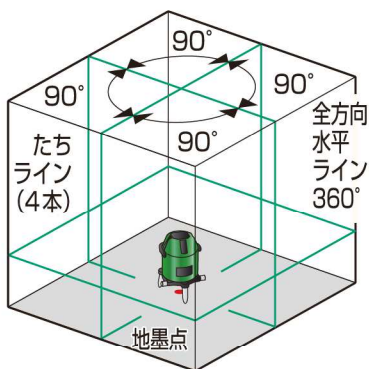
2WAY電源

消費電力の高いグリーンレーザーでも安心して使用できるリチウムイオン充電電池を搭載。AC接続アダプターを使用してAC電源として使用可能な充電器付。



充電器

リチウムイオン充電電池



DSL-92RG



■ 4方向たち ■ 全方向水平ライン(照射角 360°) ■ 地墨点(赤色レーザー) ■ 鉛直

セット内容	品番	価格(税抜)	梱包単位	JANコード
受光器(LRV-4RG)+三脚(LEC-3)セット	DSL-92RGRSAN	302,000円	1台	4 954183 164300
本体のみ	DSL-92RG	282,000円		4 954183 163457

受光器(LRV-4RG)+三脚(LEC-3)セット品 ▶詳細はP57、P58

リアルグリーンレーザー専用



防滴レーザーレシーバー
LRV-4RG



レーザークロス三脚3
LEC-3

仕様

品番	DSL-92RG
光源	可視光半導体レーザー
波長(レーザー光の色)	ライン520nm(緑色)、地墨650nm(赤色)
光出力	1mW以下
レーザー安全規格	クラス2(JIS C 6802:2011)
水平ライン精度	$\pm 1\text{mm}/10\text{m}$
たちライン精度	$\pm 1\text{mm}/10\text{m}$
直角精度	$90^\circ \pm 0.012^\circ$
水平ライン照射角	360°
たちライン照射角	約130°
ライン幅	約2mm/5m
制動方式	電子整準方式
自動補正範囲	約 $\pm 3^\circ$
傾斜アラーム	約 $\pm 3^\circ$ 以上でレーザー光点滅およびアラーム音
微調整範囲	360°、全周にわたって微調整可
作業範囲	屋内使用時:約10m/受光器使用時:約25m
電源	リチウムイオン充電電池(DC7.4V,3,100mAh)または充電器
電池寿命(全点灯時)	連続約4時間
動作温度範囲	$-10^\circ\text{C} \sim +40^\circ\text{C}$
本体寸法/本体重量	156×143×220mm/約1.8kg(電池含む)