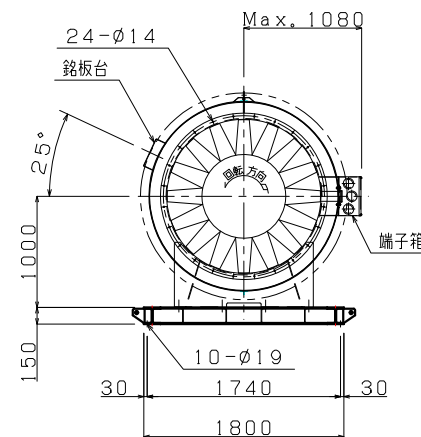
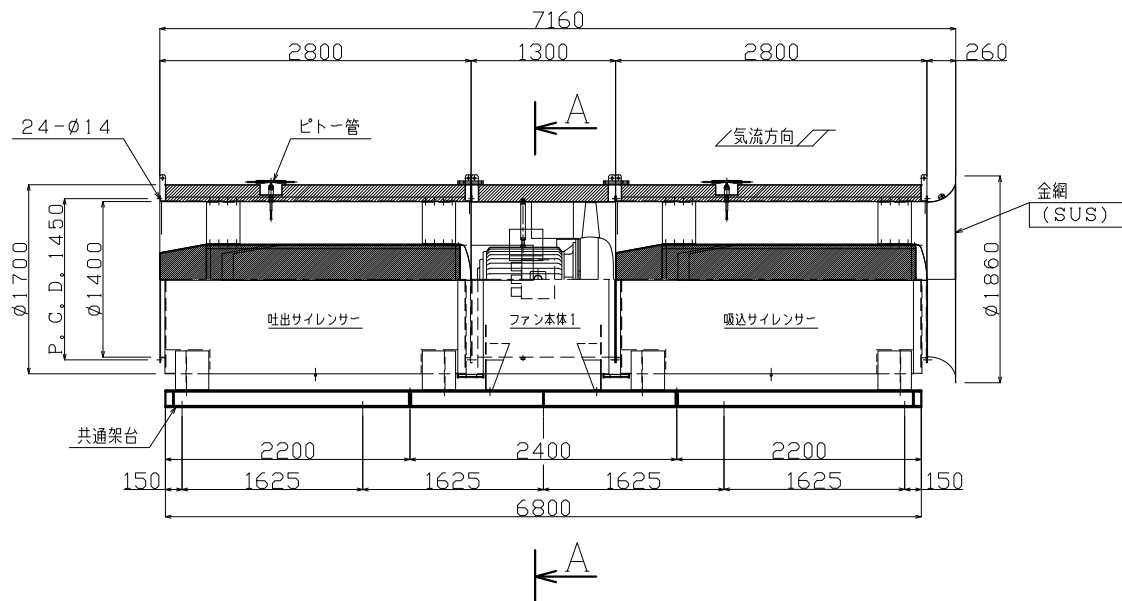
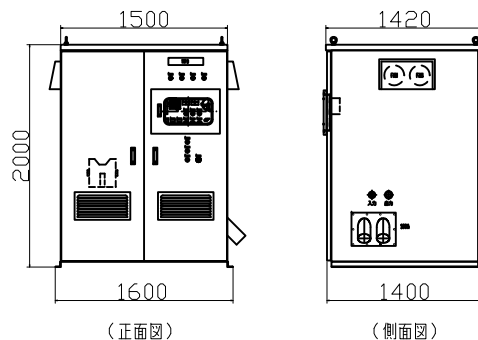


ファン本体



A-A 矢視図

インバーター盤



※インバーター盤重量
1520kg

インバーター盤		プレミアムファン本体仕様		名称				
電源	400/440V-50/60Hz	Model	ADH1400-30-175(4)	作業所				
容量	185kW (インバータ) 用	Capacity	3000m ³ /min x 2450PaTP	プレミアムファン 175kw				
可変周波数	6~60Hz	電動機	175kW, 4P, 440V, 60Hz, 3ø, 1E3	製図	検図	設計	年月日	縮尺
制御方式	自動(風量制御)、手動制御切替方式	概算質量	kg/台	小林			2014/11/6	1/50
インバータ形式	三菱電機 FR-F740P-185K	塗装 内面	アクリルウレタン N8	 AKTIO Corporation				
コンバータ形式	三菱電機 FR-HC2-H220K	塗装 外面	アクリルウレタン N8					