



給水ユニット EA 型
[立型多段ポンプ搭載]




EA610A	EA720A	EA530A
EA930A	EA1230	EA660
EA2020		

取扱説明書





安全上のご注意 (ご使用上のご注意)

ご使用の前に、この安全上のご注意をよくお読みの上正しくお使い下さい
ここに示した注意事項は、安全に関する重要な内容を記載していますので必ず守って下さい







 警告	誤った取り扱いをしたときに、死亡や重傷などの重大な結果に結びつく可能性が大きいもの
 注意	誤った取り扱いをしたときに、状況によっては重大な結果に結びつく可能性があるもの

 絶対に行わないで下さい	 必ず指示に従って下さい	 必ずアース線工事を行なって下さい
---	---	---

警告

<p>■正しい容量の発電機を使用して下さい。</p> <p> 容量の小さい発電機を使用すると電氣的な故障や火災の原因になることがあります。</p>	<p>■お客様で修理・分解・改造を行わないで下さい。</p> <p> ユニット(機械部、電気部)の修理分解・点検・改造は、専門的な知識を正しく習得された人以外は取扱う事ができません。</p>
<p>■運転中、異常な事態が発生した場合、運転中止(操作スイッチOFF)して下さい。</p> <p> 異常のまま運転を続けると、故障・感電・火災の原因になります。</p>	<p>■元電源(元ブレーカ)で本体のON-OFFを行わないで下さい。</p> <p> 電氣的な故障の原因になることがあります。必ず本体操作スイッチでON-OFFして下さい。</p>

注意

<p>■濡れた手でスイッチを操作しないで下さい。</p> <p> 感電の原因になることがあります。</p>	<p>■ポンプ点検するときは必ずスイッチを”停止”にし、電源をおとして下さい。</p> <p> 水の噴出や感電など、ケガの原因になることがあります。</p>
<p>■不安定な場所に設置しないで下さい。</p> <p> 傾いた場所や傷んだ台に設置しますとユニット転倒、けがの原因になることがあります。</p>	<p>■漏電ブレーカの取付けが必要です。</p> <p> 感電の原因になることがあります。</p>
<p>■湯水停止レベルは、ポンプ吸込み位置よりも高い位置に設定して下さい。</p> <p> 空気吸込みはポンプ損傷の要因となります。フロートスイッチか電極棒を設け、制御盤に接続して下さい</p>	<p>■移動や据付け工事は専門業者に依頼して下さい。</p> <p> 不備があると感電・火災・落下破損などの原因になります。据付けは必ず専門業者にご依頼下さい。</p>

1 はじめに

このたびは EA 型給水ユニット をお買い上げいただき、ありがとうございました。
 本仮設給水装置は エバラ ステンレス製立型多段ポンプ VDP 型を搭載したユニットです。
 ポンプ本体に係わる詳細な取扱説明は巻末の取扱説明書をご参照ください。

2 製品仕様

ポンプの性能はポンプ本体の銘板をご参照ください。
 ユニットに係わる仕様を下表に示します。

EA 型給水ユニット仕様		
取扱液	液質	清水
	温度	0~80℃
使用電源	三相 200V/220V : 50Hz/60Hz (INV 内装によりポンプ共用)	
ポンプ	エバラ ステンレス製立型多段ポンプ VDP 型	
圧カタンク	ダイヤフラム式圧カタンク : 常用圧力 10K 用、20K 用	
運転方式	<ul style="list-style-type: none"> ◆ 2変速運転方式 : 周波数…2段階切替 (50/60Hz). ◆ 自動運転方式 : 圧力スイッチ(2ヶ使用)制御. <ul style="list-style-type: none"> ・ 低圧運転 … 低圧圧力スイッチによる ON-OFF. (50Hz 設定) ・ 高圧運転 … 高圧圧力スイッチによる ON-OFF. (60Hz 設定) ・ インバータ内装によりソフト起動、ソフト停止機能付. <p>※2.2kw は圧力スイッチ1ヶとし、周波数変更(55↔60Hz)となります。 ※圧力スイッチ変更(低圧↔高圧)および、インバータ周波数変更(50↔60Hz)はセレクトスイッチだけで同時変更できます。</p>	
制御盤	<ul style="list-style-type: none"> ◆ 仕様 : 屋外・壁掛型 ◆ 装備 : <ol style="list-style-type: none"> ① 漏電ブレーカ付 ② インバータ付(50/60Hz切替付) ※2.2kw は(55↔60Hz 調整) ③ 換気ファン付 ④ 液面リレー端子台付(受水槽濁水防止用) ⑤ フランジヒータ端子台付(凍結防止用) ⑥ ラジオノイズ低減フィルター付 ※2.2kw は装備なし. 	
ユニット	<ul style="list-style-type: none"> ◆ 配管 : インライン配管(配管SUS) ◆ 架台 : 吊りフック(4ヶ所)、化粧板付 ◆ 付属品 : <ol style="list-style-type: none"> ① 吸込・吐出…ボール弁、Sカラー付(ビクトリック継手用) ② 逆止弁付(急閉式) ③ 圧力計、圧力スイッチ付 ④ ポンプドレンコック付(凍結防止用) ⑤ ポンプ内エア抜き弁付(運転初期用) ⑥ フロートスイッチ(受水槽用) 	

3 据付

1. 据付場所

- (1) 本仮設給水装置は屋外設置仕様で製作していますが、据付時、夏期に直射日光の影響を受けないよう、なるべく風通しのよい場所をご配慮下さい。
- (2) 給水装置の保守点検に便利な場所をお選びください。
- (3) 本仮設給水装置は自動運転用としてあります。関係者以外が任意に制御盤並びに弁・圧カスイッチ等を誤って操作しないようご配慮ください。

2. 配管

- (1) 水源(吸込水槽)は給水装置の吸込側のできるだけ近いところに準備していただき、吸込水槽からは、流し込み状態でポンプに流入するよう、配管を施してください。
- (2) 本仮設給水装置の吐出側にはかなりの高圧水が流れますので、高圧に十分耐えるホース・継手類を準備していただき、さらに、接続部はゆるみのないようしっかりと締結してください。

3. 据付注意

- (1) 水源(吸込水槽)には、十分な量の清水を常時確保願います。
(運転前には、湯水停止電極などを取付け、湯水防止運転を配慮願います。)
- (2) 水源(吸込水槽)には、異物等が混入しないよう、ごみ除けカバー等の設置をご配慮下さい。

4. 電気配線

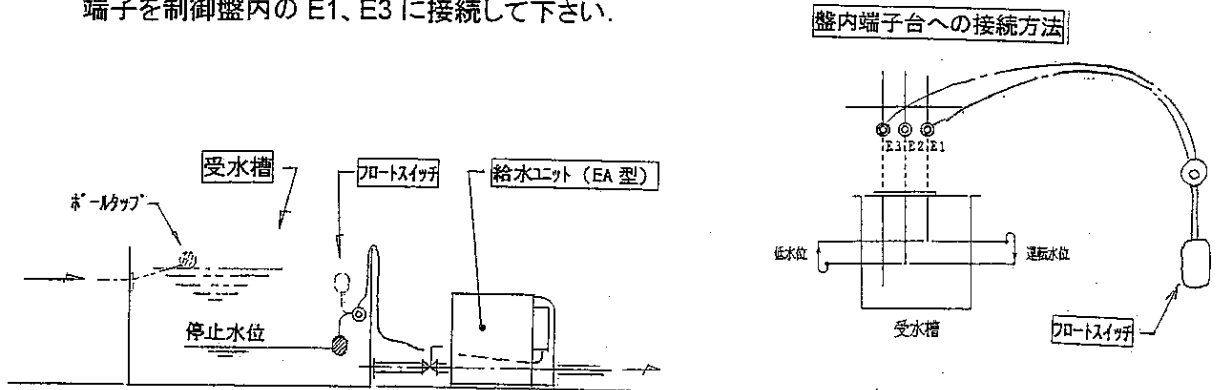
- (1) 本仮設給水装置のユニット内配線は行っておりませんが、一次電源の制御盤内引き込みは配線してありませんので、ポンプ負荷量に応じたケーブルの適切な選定を行った上で、電気設備技術指針および内線規定に従って、正しく施工してください。
- (2) 接地(アース)は確実に施工してください。
- (3) 電気配線注意事項
 - ア) 配電盤(本機の一次側)のブレーカ定格容量は十分かご確認下さい。
(配電盤ブレーカ容量の目安値: 負荷定格電流 × 1.4 倍)
 - イ) 配電盤(本機の一次側)の漏電しゃ断器は、本機(インバータ)の微弱な漏えい電流対し、過敏に動作しないものをご使用ください。
(感度電流 30mA 以上のものを使用してください。)

4 運転

1. 運転準備

- (1) 電気系統の確認
 - ①配線が正しく行われているかどうかご確認ください。
端子ピスのゆるみもご確認ください。
- (2) 水源(吸込水槽)は十分に清水を確保できているかどうかご確認ください。

- (3) 付属のフロートスイッチを必ず設置してください。
 フロートスイッチを吸込水位下限以上のところにセットし、
 端子を制御盤内の E1、E3 に接続して下さい。



※停止水位は、17-を吸込まない水位として下さい

(フロートスイッチ最下点が吸込配管位置より 200mm 以上上の水位に設定のこと)

※注意※	フロートスイッチを設置しないと、<u>自動運転スイッチ</u>が入りませんので、くれぐれも注意下さい。
-------------	--

2. 手動運転の場合

- (1) 吸込側仕切弁(ホールド弁)を開け、吐出側仕切弁(ホールド弁)を閉じて下さい。
- (2) 制御盤内部の電源スイッチをONにして下さい。
 - ① セレクトスイッチ(手動 - 断 - 自動)を手動に倒して下さい。
 - ② ポンプがスムーズに起動することをご確認ください。
 - ③ 試運転注意…ユニット外部(制御盤下)にあるエア抜き弁をゆるめ、ポンプ内部の空気抜きが完了するまで、“エア抜き”を実施して下さい。
エア抜き不完全は、ポンプの不具合につながります。
十分ご注意ください。

3. 自動運転の場合

3-1. EA720A、EA530A、EA930A、EA1230、EA660、EA2020 ユニット

- (1) 本給水ユニットを低揚程(低圧力)で使用する場合
 - ① 制御盤内左上にある セレクトスイッチ を、左側 “低圧” に倒して下さい。
(圧力スイッチ信号と周波数信号が同時に切替ります。)
 - ② 上記の作業を終了後、盤面のセレクトスイッチ(手動 - 断 - 自動)を自動に倒し、自動運転に入ります。
 - ③ 本機吐出側仕切弁(ホールド弁)を開き、本運転に入ります。
 - ④ この時、インバータ周波数表示が、50HzであればOKです。

(2) 本給水ユニットを高揚程(高圧力)で使用する場合

- ① 制御盤内左上部にある セレクトスイッチ を、右側 “高圧” に倒して下さい。
(圧カスイッチ信号と周波数信号が同時に切替ります。)
- ② 上記の作業を終了後、盤面のセレクトスイッチ(手動 — 断 — 自動)を自動に倒し、自動運転に入ります。
- ③ 本機吐出側仕切弁(ボール弁)を開き、本運転に入ります。
- ④ この時、インバータ周波数表示が、60Hzであれば OK です。

※注意※	<p>①高圧←→低圧の運転変更の際は、上記に示す<u>アンダーライン</u>をよくお読み下さい！</p> <p>②フロートスイッチを吸込水槽に設置、配線しないと自動運転ができません。</p>
-------------	---

- ◆ 運転条件を変更する場合は必ず、制御盤スイッチを断(電源OFF状態)にしてから行ってください。

3-2. EA610A ユニット

- ① 制御盤内インバータ正面部(もしくはとなり)のつまみを MIN55Hz、もしくは MAX60Hz に倒します。
- ② 盤面のセレクトスイッチ(手動— 断 — 自動)を自動に倒し、自動運転に入ります。
- ③ 本機吐出側ボール弁を開き、給水運転に入ります。
- ④ この時、インバータ周波数表示がつまみ設定通りになっていれば OK です。

5 保守

本仮設給水装置の点検時は必ずスイッチを切ってください。
自動運転の場合など急にポンプが始動することがあり危険です。

1. 日常点検の際、特に次のような点にご注意ください。

- (1) 平常運転時に比べ、電流、振動、騒音などが極端に異なる場合は機器不具合の前兆と考え、早目に処置することが大切です。
故障の原因と対策(6項)を参照してください。

※不具合発生を早期に予防する意味で、平常運転時のユニット状態を観察していただくことをおすすめします。

2. 消耗品について

ポンプの消耗品はポンプ取扱説明書をご参照の上、お早目に交換してください。

(1) 本仮設給水装置の消耗品は下の表を目安として交換してください。

消耗部品	圧力スイッチ	電磁接触器	圧力計
交換時の目安	接点の厚さが 1/2 になったとき.	接点の厚さが 1/2 になったとき.	針の動きが鈍くなったり、動きがなくなった時
およその交換時期	年に1度	2~3年に1度	上記による

6 故障の原因と対策

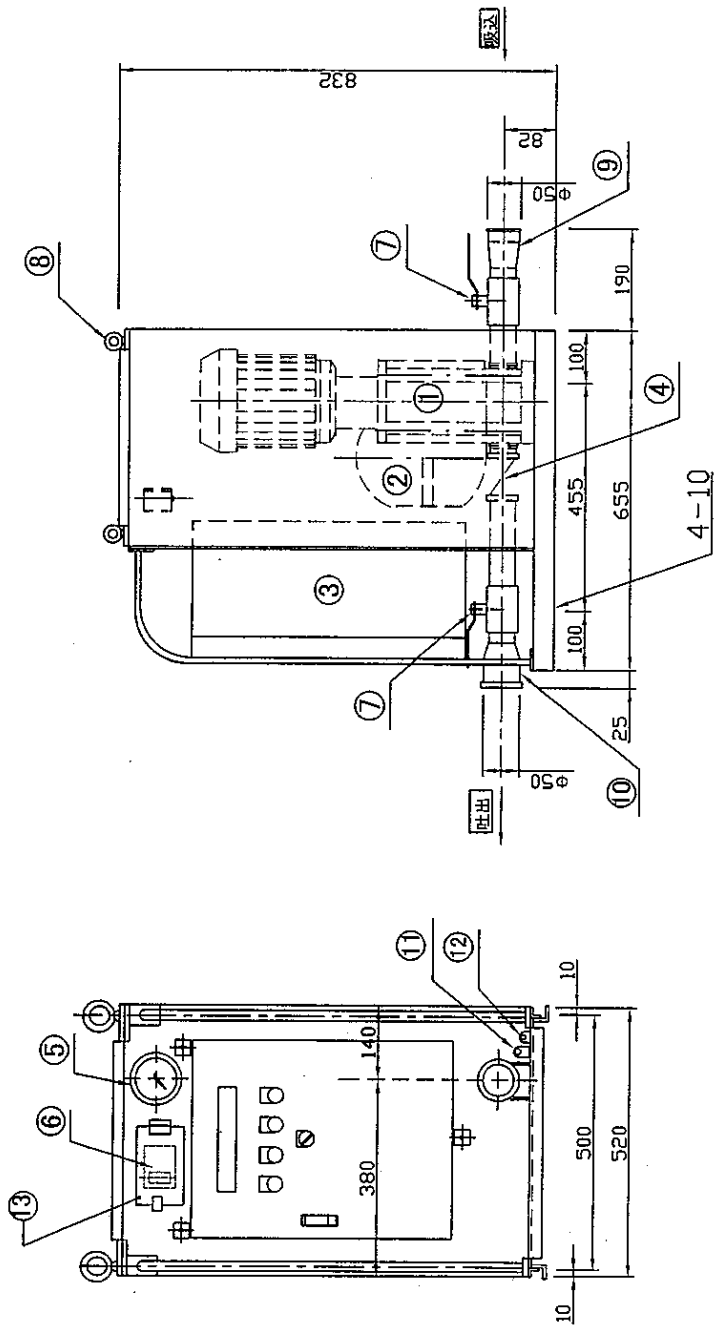
ポンプおよび電動機の故障についてはポンプ取扱説明書をご参照ください。

現象	原因	対策
蛇口(先端バルブ)を開いても水が出ない (ポンプが起動しない)	<ul style="list-style-type: none"> ○電源が入っていない. ○漏電ブレーカが作動している. ○ユニットが自動運転になっていない. ○ユニット以後のバルブが閉じている. ○制御盤内インバー外リップ. ○制御盤および配線の不良. ○圧力スイッチの不良. ○圧力スイッチの起動圧力が低すぎる. ○ポンプの不良. ○電源の欠相. ○吸込水槽が低水位. 	<ul style="list-style-type: none"> ○電源を入れる. ○リセットし、再作動の場合調整. ○“自動”スイッチ入にする. ○バルブを開く. ○電源を OFF にして再起動. ○点検・修理する. ○ // ○ // ○ // ○欠相原因を除去する. ○水を補給する.
蛇口(先端バルブ)を閉じてもポンプが停止しない	<ul style="list-style-type: none"> ○圧力スイッチの停止圧力設定が高すぎる. ○圧力切替と周波数切替の設定組合せが不一致. ○切替スイッチが“手動”になっている. ○制御盤の不良. ○送水管の水もれ. 	<ul style="list-style-type: none"> ○正しい設定にする. ○正しい設定にする. ○“自動”にする. ○点検・修理する. ○ //
漏電ブレーカが作動する	<ul style="list-style-type: none"> ○漏電している. 	<ul style="list-style-type: none"> ○点検・修理する. ○アースを施す.
インバー外リップが作動する	<ul style="list-style-type: none"> ○電圧が低すぎる. ○欠相している. ○過負荷している. 	<ul style="list-style-type: none"> ○電源側の改善処置. ○点検・欠相原因を除去する. ○(ポンプ取扱説明書参照)

7 ユニット内部主要部品概要

ユニット型式	品名	型式・サイズ	個数	備考
EA610A 〔ユニット吸込口 50φ ユニット吐出口 50φ〕	立型多段ポンプ	32VDP662.2A	1	口径:32φ 出力:2.2kw
	制御盤		1	INV 内蔵
	圧力タンク	BT-10	1	常用:10K
	圧力計	65φ 1.0MPa	1	埋込み型
	圧力スイッチ	1.0MPa	1	
	チェック弁	φ32	1	急閉スプリング付
	ボール弁	φ32	2	吸込・吐出
	凍結防止ドレン弁	3/8 ^B	1	
	エア抜き弁	3/8 ^B	1	
EA720A 〔ユニット吸込口 50φ ユニット吐出口 50φ〕	立型多段ポンプ	40VDP663.7A	1	口径:40φ 出力:3.7kw
	制御盤		1	INV 内蔵
	圧力タンク	BT-10	1	常用:10K
	圧力計	65φ 1.6MPa	1	埋込み型
	圧力スイッチ	1.0MPa	1	
		3.0MPa	1	
	チェック弁	φ40	1	急閉スプリング付
	ボール弁	φ40	2	吸込・吐出
	凍結防止ドレン弁	3/8 ^B	1	
エア抜き弁	3/8 ^B	1		
EA530A 〔ユニット吸込口 100φ ユニット吐出口 100φ〕	立型多段ポンプ	50VDP365.5A	1	口径:50φ 出力:5.5kw
	制御盤		1	INV 内蔵
	圧力タンク	BT-10	1	常用:10K
	圧力計	65φ 1.6 Mpa	1	埋込み型
	圧力スイッチ	1.0 Mpa	1	
		3.0 MPa	1	
	チェック弁	φ50	1	急閉スプリング付
	ボール弁	φ50	2	吸込・吐出
	凍結防止ドレン弁	3/8 ^B	1	
エア抜き弁	3/8 ^B	1		
EA930A 〔ユニット吸込口 100φ ユニット吐出口 100φ〕	立型多段ポンプ	50VDP567.5A	1	口径:50φ 出力:7.5kw
	制御盤		1	INV 内蔵
	圧力タンク	BT-10	1	常用:10K
	圧力計	65φ 1.6 Mpa	1	埋込み型
	圧力スイッチ	1.0 Mpa	1	
		3.0 Mpa	1	
	チェック弁	φ50	1	急閉スプリング付
	ボール弁	φ50	2	吸込・吐出
	凍結防止ドレン弁	3/8 ^B	1	
エア抜き弁	3/8 ^B	1		

ユニット型式	品名	型式・サイズ	個数	備考
EA1230 (ユニット吸込口 100φ ユニット吐出口 100φ)	立型多段ポンプ	50VDP7611A	1	口径:50φ 出力:11kw
	制御盤		1	INV 内蔵
	圧力タンク		1	常用:20K
	圧力計	65φ 2.5 Mpa	1	埋込み型
	圧力スイッチ	1.0 Mpa	1	
		3.0 MPa	1	
	チェック弁(ウエハー)	φ50	1	スプリング付 20K
	ボール弁	φ50	2	吸込・吐出
	凍結防止ドレン弁	3/8 ^B	1	
エア抜き弁	3/8 ^B	1		
EA660 (ユニット吸込口 100φ ユニット吐出口 100φ)	立型多段ポンプ	65VDP4611	1	口径:65φ 出力:11kw
	制御盤		1	INV 内蔵
	圧力タンク	BT-10	1	常用:10K
	圧力計	65φ 1.0 MPa	1	埋込み型
	圧力スイッチ	1.0 MPa	1	
		3.0 MPa	1	
	チェック弁	φ65	1	急閉スプリング付
	ボール弁	φ65	2	吸込・吐出
	凍結防止ドレン弁	3/8 ^B	1	
エア抜き弁	3/8 ^B	1		
EA2020 (ユニット吸込口 100φ ユニット吐出口 100φ)	立型多段ポンプ	50VDP10615A	1	口径:50φ 出力:15kw
	制御盤		1	INV 内蔵
	圧力タンク		1	常用:20K
	圧力計	65φ 2.5 MPa	1	埋込み型
	圧力スイッチ	1.0 MPa	1	
		3.0 MPa	1	
	チェック弁(ウエハー)	φ50	1	スプリング付 20K
	ボール弁	φ50	2	吸込・吐出
	凍結防止ドレン弁	3/8 ^B	1	
エア抜き弁	3/8 ^B	1		

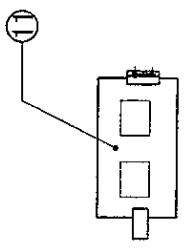
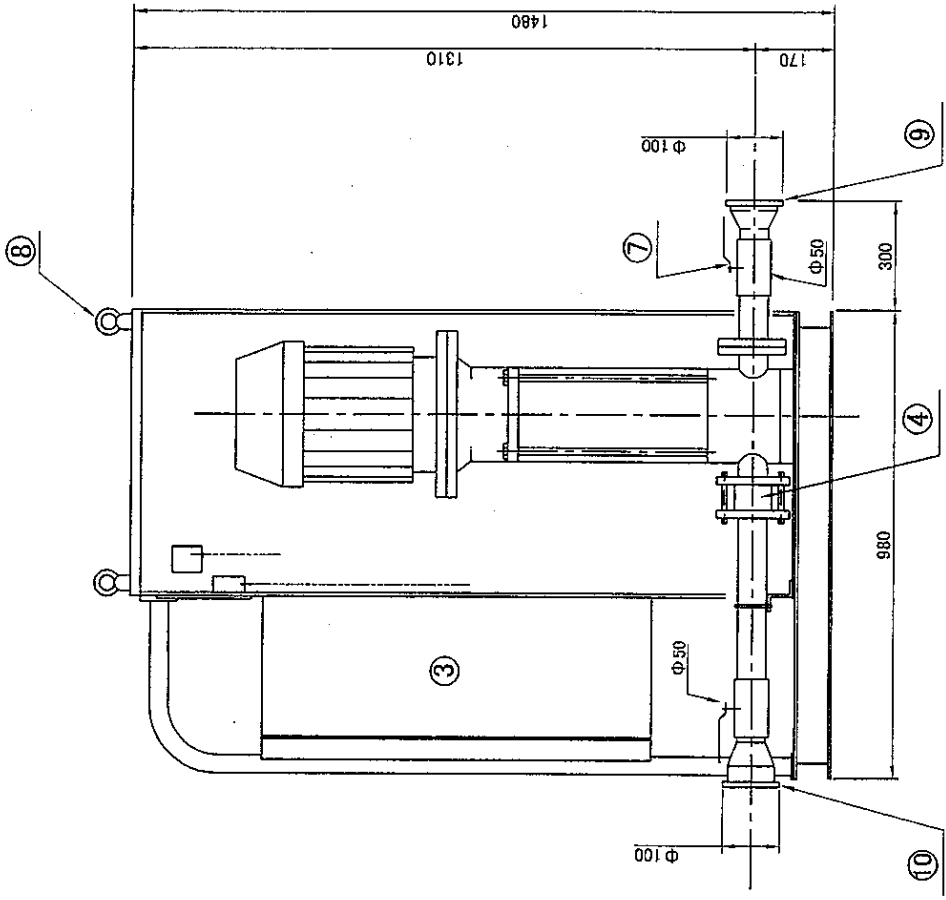
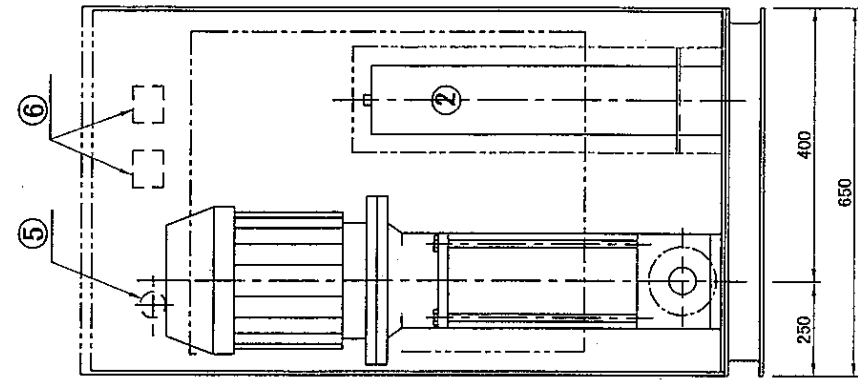


No	部品名	数量	備考
1	立型多段ポンプ	1	
2	圧力タンク	1	
3	INV制御盤	1	
4	チェッキ弁	1	急閉式
5	圧力計	1	
6	圧カスイッチ	1	
7	ボール弁	2	吸込・吐出
8	吊りフック	4	
9	吸込短管	1	Sカラー
10	吐出短管	1	Sカラー
11	エア〜抜き弁	1	
12	水抜き弁	1	
13	扉	1	

ユニット機名	出力 (KW)	代表性能		重量 (KG)
		給水量 (L/min)	全揚程 (m)	
EA610A	2.2	100	60	110

注) No.13 扉 追加 HI4-5-9

工号名	用途	備注
互換機種	備注	株式会社 7行付
メーカー	合ノ式	備用優先
品名	図	図
規格	規格	規格
材料	材料	材料
加工	加工	加工
検査	検査	検査
保管	保管	保管
廃棄	廃棄	廃棄
製造	製造	製造
販売	販売	販売
納入	納入	納入
出荷	出荷	出荷
在庫	在庫	在庫
仕入	仕入	仕入
受発	受発	受発
関係	関係	関係
備考	備考	備考
製	製	製
図	図	図
名	名	名
給水ユニット	給水ユニット	給水ユニット
ユニット外形図	ユニット外形図	ユニット外形図
REV.	REV.	REV.
1	1	1
E8-9907071	E8-9907071	E8-9907071
在原テクノシステム株式会社	在原テクノシステム株式会社	在原テクノシステム株式会社

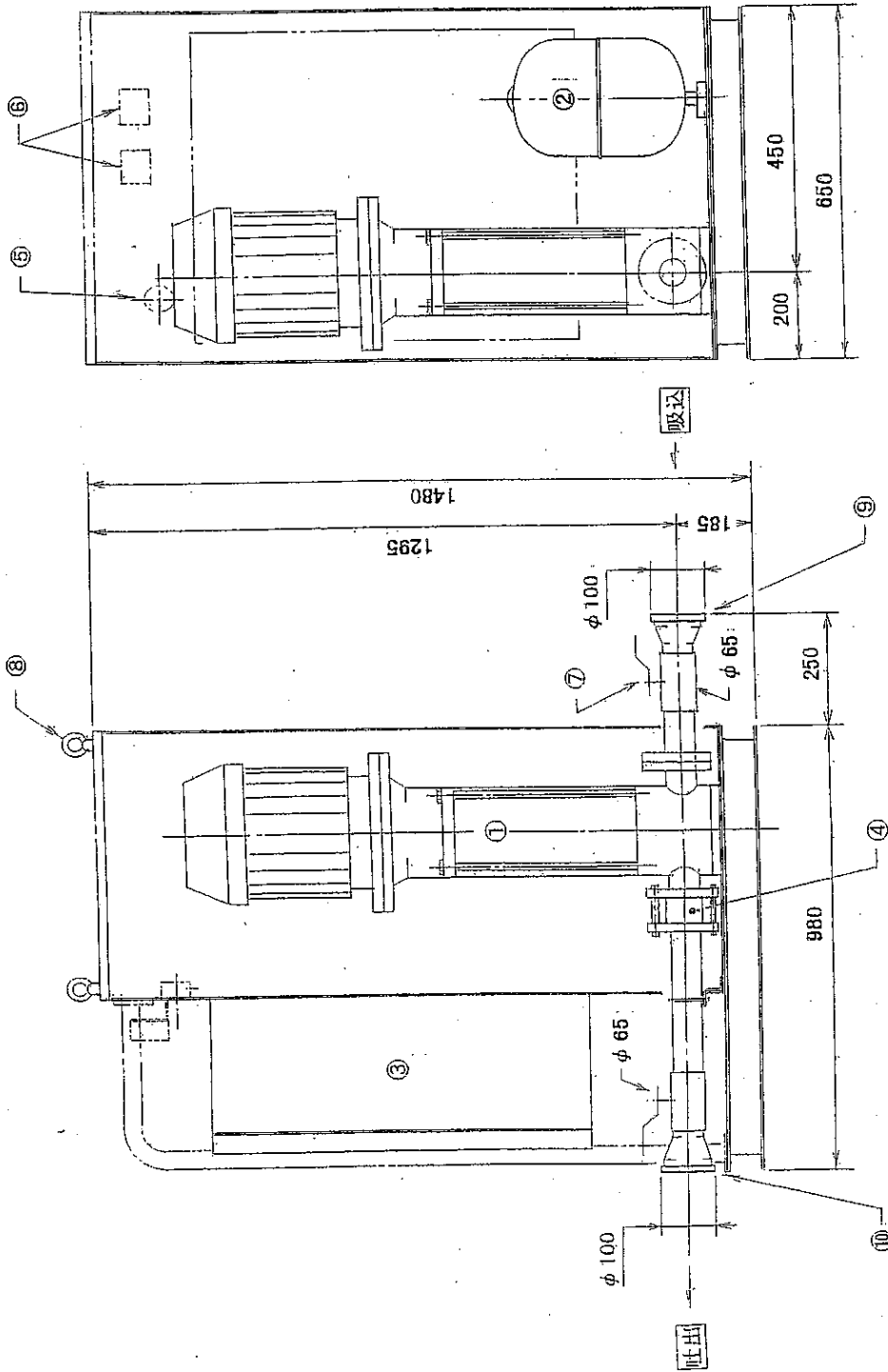


ユニット機名	出力 (kW)	代表性能		ユニット重量 (kg)
		給水量 (L/min)	全揚程 (m)	
EA1230	11	300	120	295
EA2020	15	200	200	315

No	部品名	数量	備考
1	給水ポンプ	1	
2	圧カタンク	1	20K級
3	制御盤 (INV付)	1	
4	急閉式逆止弁	1	
5	圧力計	1	
6	圧カスイッチ	2	高圧/低圧
7	ボール弁	2	吸込・吐出
8	吊りフック	4	
9	吸込管	1	Sカラー
10	吐出管	1	Sカラー
11	扉	1	

工号名	用途	製造元	株式会社 7行付	廠
花原製作所	機名/	台/式	性能別売	廠
米	社	係	員	製
東久地				東久地
				INW付給水ユニット
				ユニット外形図
				H15-2-25
				図番
				花原テクノシステム株式会社
				E8-0010051
				REV. 2

注)No.11 扉 追加 H14-5-9
 注)EA1190 ...除外 H15-2-25



No	部品名	数量	備考
1	給水ポンプ	1	
2	圧力タンク	1	10K
3	制御盤 (INV 付)	1	
4	急閉式逆止弁	1	
5	圧力計	1	
6	圧力スイッチ	2	高圧/低圧
7	ボール弁	2	吸込、吐出
8	吊フック	4	
9	吸込管	1	S 1/2"
10	吐出管	1	S 1/2"

型式	EA660
製造年	
製造所	株式会社アクテイオ
品名	INV 付 給水ユニット
図番	ユニット外形図
図号	E8-0101181

ユニット機名	出力 (KW)	代表性能		ユニット重量 (Kg)
		結水量 (L/min)	全揚程 (m)	
EA660	11	600	60	330

エバラVDP型ステンレス製立形多段ポンプ EBARA STAINLESS STEEL VERTICAL MULTI-STAGE PUMPS

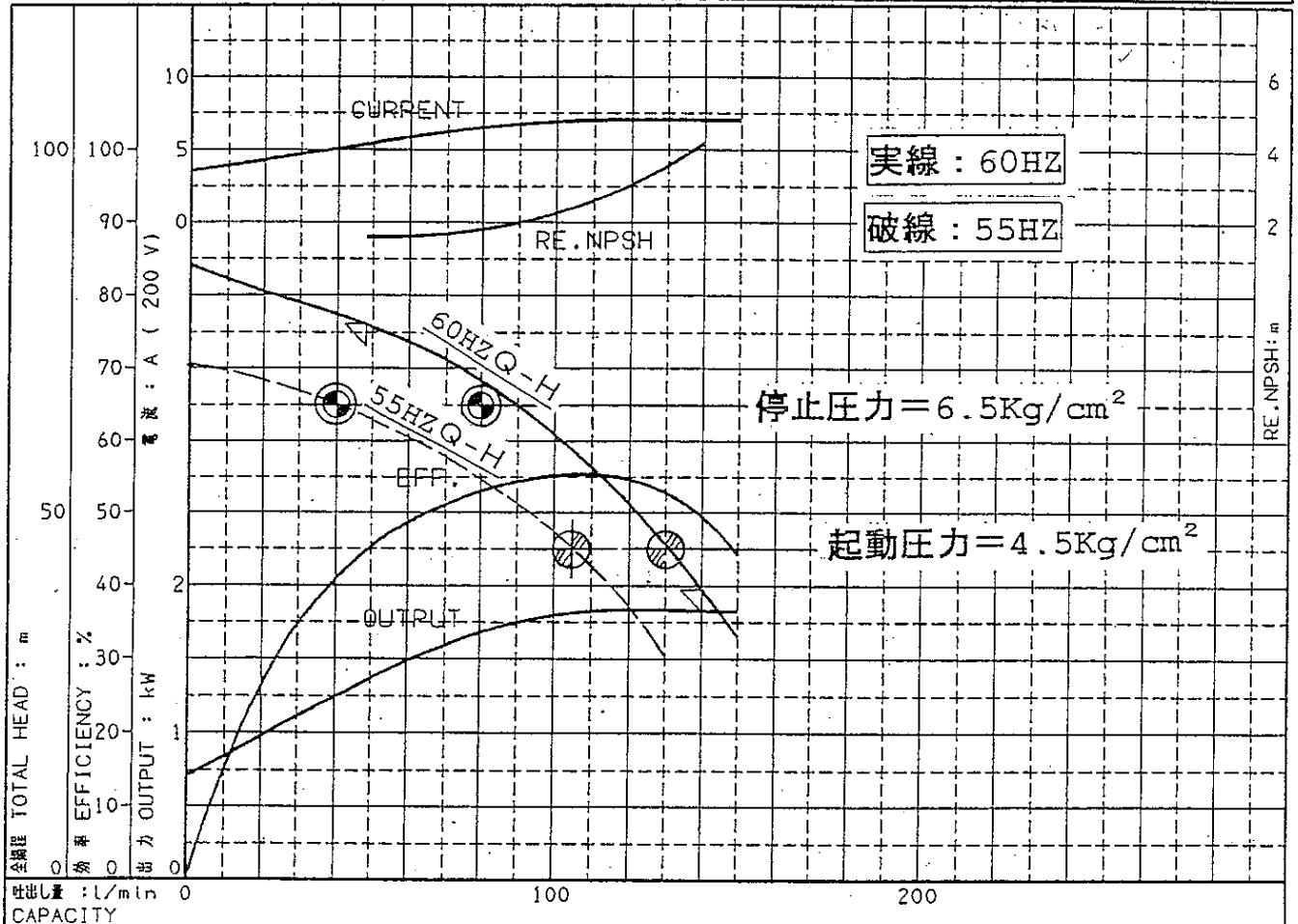
EA610A用

代 表 性 能 曲 線 PERFORMANCE CURVE

機 名 MODEL 32VDP662.2 周 波 数 FREQUENCY 60 Hz 出 力 OUTPUT 2.2 kW

電動機定格 MOTOR RATING 200 V 8.8 A 3400 min⁻¹ 2.2 kW 形式 全閉防まつ屋外形 T.E.F.C. OUT 本図はエバラ標準電動機を使用した場合のデータです

番号 TEST NO.	ポンプ PUMP			三相誘導電動機 MOTOR						
	吐出量 CAPACITY	全揚程 TOTAL HEAD	効率 EFF.	電 圧 VOLTS (200V)			電 圧 VOLTS (400V)			出 力 OUTPUT
				電 流 CURRENT	入 力 INPUT	効 率 EFF.	電 流 CURRENT	入 力 INPUT	効 率 EFF.	
l/min	m	%	A	kW	%	A	kW	%	kW	
1	0.0	84.1	0.0	3.548	0.923	77.4	1.774	0.923	77.4	0.714
2	48.0	76.0	44.2	5.380	1.630	82.5	2.690	1.630	82.5	1.345
3	96.0	62.5	55.0	6.832	2.149	82.7	3.416	2.149	82.7	1.779
4	120.0	51.2	54.5	7.068	2.219	82.7	3.534	2.219	82.7	1.835
5	140.0	39.4	49.2	6.996	2.208	82.7	3.498	2.208	82.7	1.827



注) 性能試験はJIS B 8301, B 8302によります。

NOTE THIS CURVE IS BASED ON JIS TESTING CODE (B 8301, B 8302).

92

ケーシング圧
CASING TEST PRESS.
0.00 MPa

御注文主 CUSTOMER	機器番号 ITEM NO.				
御使用先 FINAL USER	機器名称 ITEM NAME				
元原製番 SER.NO.	機 名 MODEL	吐出量 CAPACITY	全揚程 TOTAL HEAD	同期速度 SPEED	出力 OUTPUT
	32VDP662.2			3600 min ⁻¹	2.2 kW
					数量 Q'TY



EBARA CORPORATION

図 番 DWG. NO. P32VDP662.2

000

A4-201

1/ 1 990415

エバラVDP型ステンレス製立形多段ポンプ

EBARA STAINLESS STEEL VERTICAL MULTI-STAGE PUMPS

EA720A用

代表性能曲線 PERFORMANCE CURVE

機名 MODEL 40VDP663.7

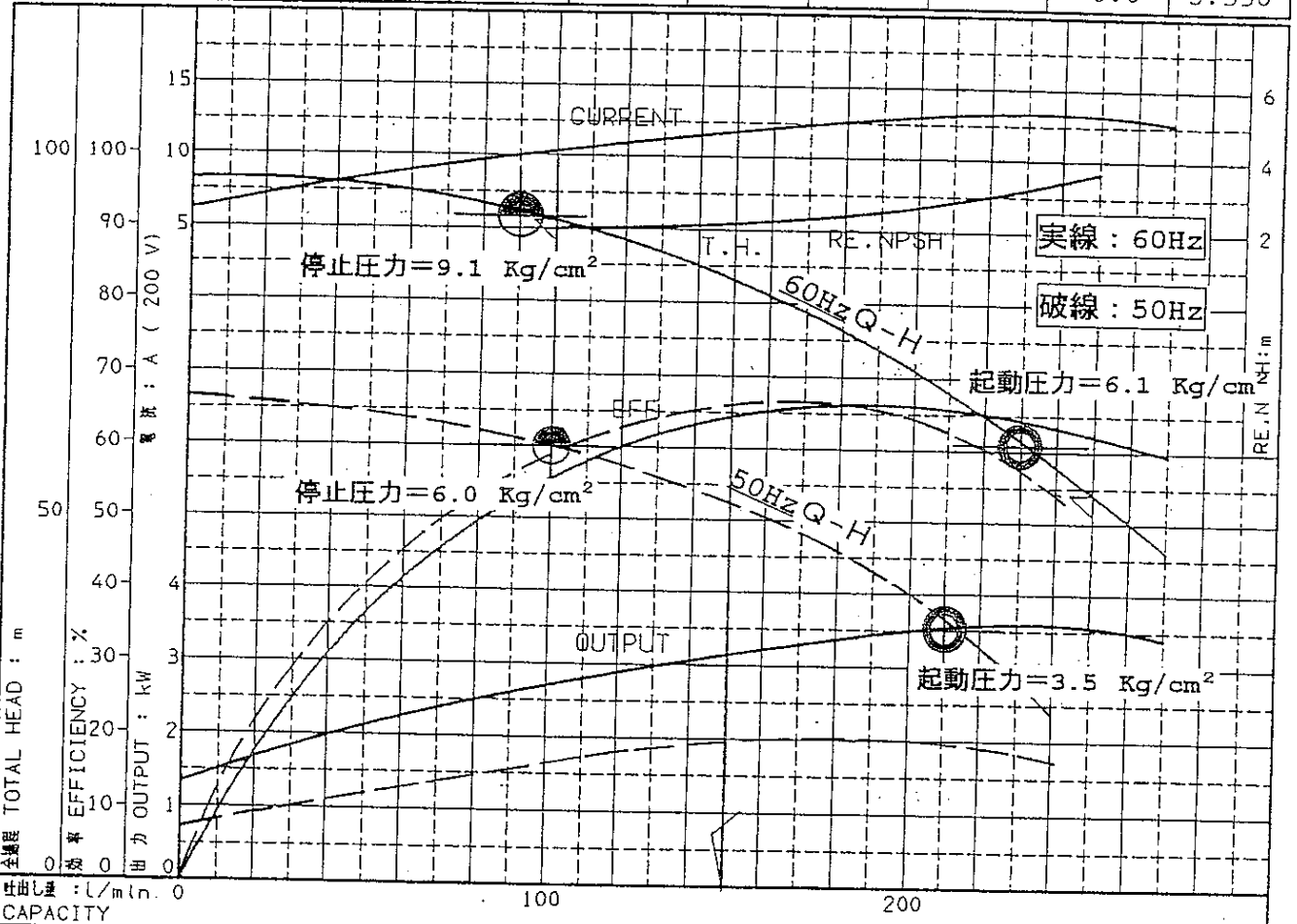
周波数 FREQUENCY 60 Hz 出力 OUTPUT 3.7 kW

電動機定格 MOTOR RATING 200 V 14.2 A 3440 min⁻¹

形式 TYPE 全閉防まつ屋外形 T.E.F.C. OUT

本図はエバラ標準電動機を使用した場合のデータです

番号 TEST NO.	ポンプ PUMP			三相誘導電動機 MOTOR						
	吐出量 CAPACITY	全揚程 TOTAL HEAD	効率 EFF.	電圧 VOLTS (200V)			電圧 VOLTS (400V)			出力 OUTPUT
				電流 CURRENT	入力 INPUT	効率 EFF.	電流 CURRENT	入力 INPUT	効率 EFF.	
1	0.0	96.4	0.0	6.16	1.643	81.0	0	0	0.0	1.332
2	100.0	91.1	55.1	10.36	3.166	85.1	0	0	0.0	2.696
3	180.0	76.2	66.3	12.53	3.963	85.0	0	0	0.0	3.372
4	210.0	67.8	65.6	13.17	4.169	84.9	0	0	0.0	3.541
5	250.0	54.0	61.9	13.19	4.189	84.9	0	0	0.0	3.558



注) 性能試験はJIS B 8301, B 8302に準拠です。

NOTE THIS CURVE IS BASED ON JIS TESTING CODE (B 8301, B 8302).

96

ケーシング試圧 CASING TEST PRESS. 0.00 kgf/cm² (=0.098MPa)

御注文主 CUSTOMER	機器番号 ITEM NO.				
御使用先 FINAL USER	機器名称 ITEM NAME				
原製番 SER.NO.	機名 MODEL	吐出量 CAPACITY	全揚程 TOTAL HEAD	同期速度 SPEED	出力 OUTPUT
				min ⁻¹	数量 QTY



EBARA CORPORATION

図番 DWG. NO. P40VDP663.7

000

A4-201
980707

エバラVDP型ステンレス製立形多段ポンプ

EBARA STAINLESS STEEL VERTICAL MULTI-STAGE PUMPS

EA530A用

代表性能曲線 PERFORMANCE CURVE

機名 MODEL 50VDP365.5

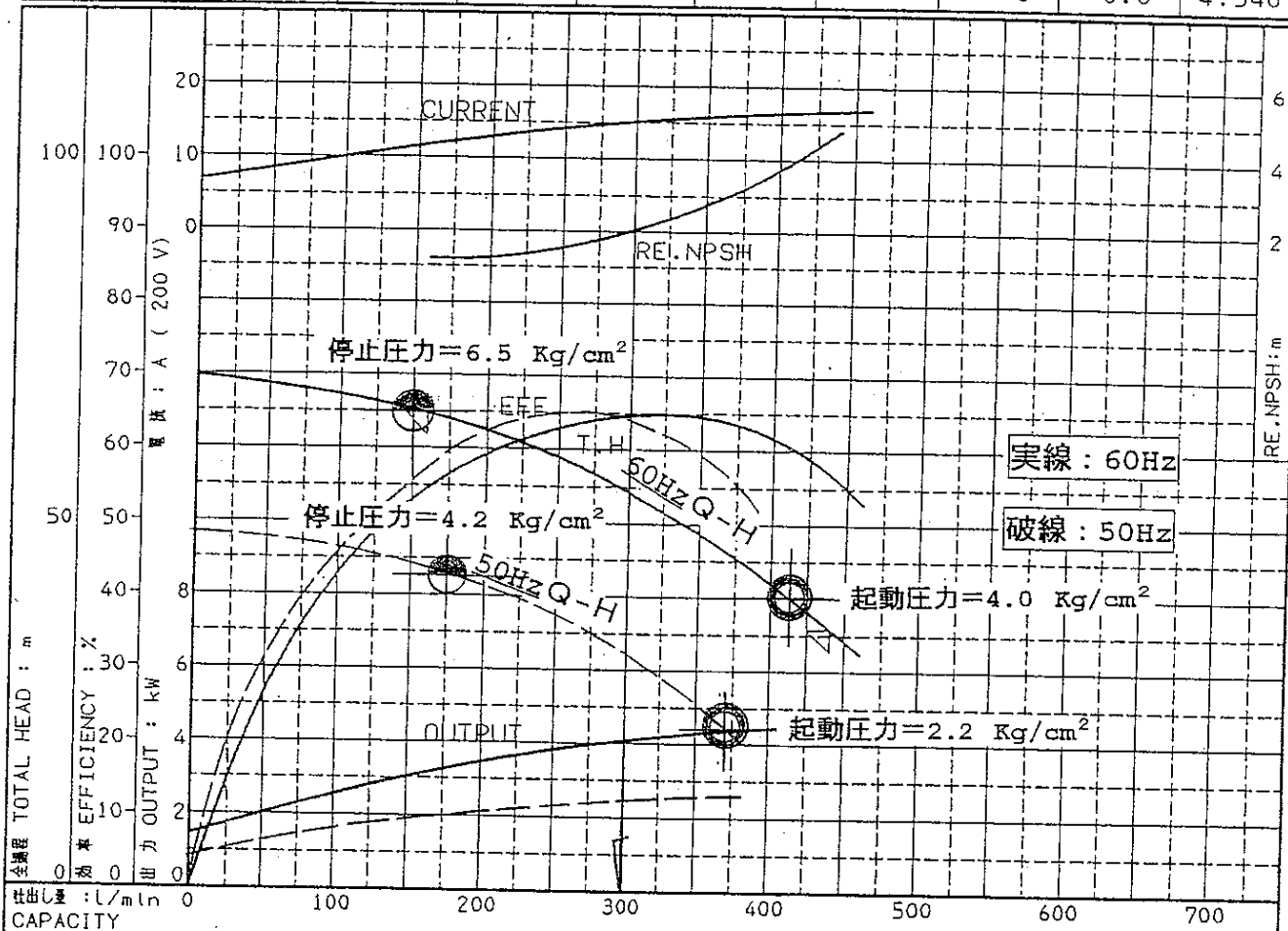
周波数 FREQUENCY 60 Hz 出力 OUTPUT 5.5 kW

電動機定格 MOTOR RATING 200 V 20.4 A 3445 min⁻¹
0 V 0 A 0 min⁻¹

5.5 kW 形式 TYPE 全閉防まつ屋外形 T.E.F.C. OUT

本図はエバラ標準電動機を使用した場合のデータです

番号 TEST NO.	ポンプ PUMP			三相誘導電動機 MOTOR						出力 OUTPUT kW
	吐出量 CAPACITY l/min	全揚程 TOTAL HEAD m	効率 EFF. %	電圧 VOLTS (200V)			電圧 VOLTS (400V)			
				電流 CURRENT A	入力 INPUT kW	効率 EFF. %	電流 CURRENT A	入力 INPUT kW	効率 EFF. %	
1	0.0	69.6	0.0	6.81	1.891	76.7	0	0	0.0	1.451
2	160.0	64.7	53.9	11.81	3.717	84.1	0	0	0.0	3.127
3	320.0	52.1	65.0	15.39	4.928	84.8	0	0	0.0	4.179
4	380.0	44.7	62.9	16.13	5.185	84.8	0	0	0.0	4.397
5	440.0	35.7	56.4	16.66	5.362	84.7	0	0	0.0	4.546



注) 性能試験はJIS B 8301, B 8302によります。

NOTE THIS CURVE IS BASED ON JIS TESTING CODE (B 8301, B 8302).

96

ケーシング試圧
CASING TEST PRESS.

0.00 kgf/cm²
(=0.098MPa)

御注文主 CUSTOMER	機器番号 ITEM NO.				
御使用先 FINAL USER	機器名称 ITEM NAME				
在原製番 SER.NO.	機名 MODEL	吐出量 CAPACITY	全揚程 TOTAL HEAD	同期速度 SPEED	出力 OUTPUT
		l/min	m	min ⁻¹	kW
					数量 QTY



EBARA CORPORATION

図番 DWG. NO. P50VDP365.5

000

A4-201
980707

エバラVDP型ステンレス製立形多段ポンプ EBARA STAINLESS STEEL VERTICAL MULTI-STAGE PUMPS

EA930A用

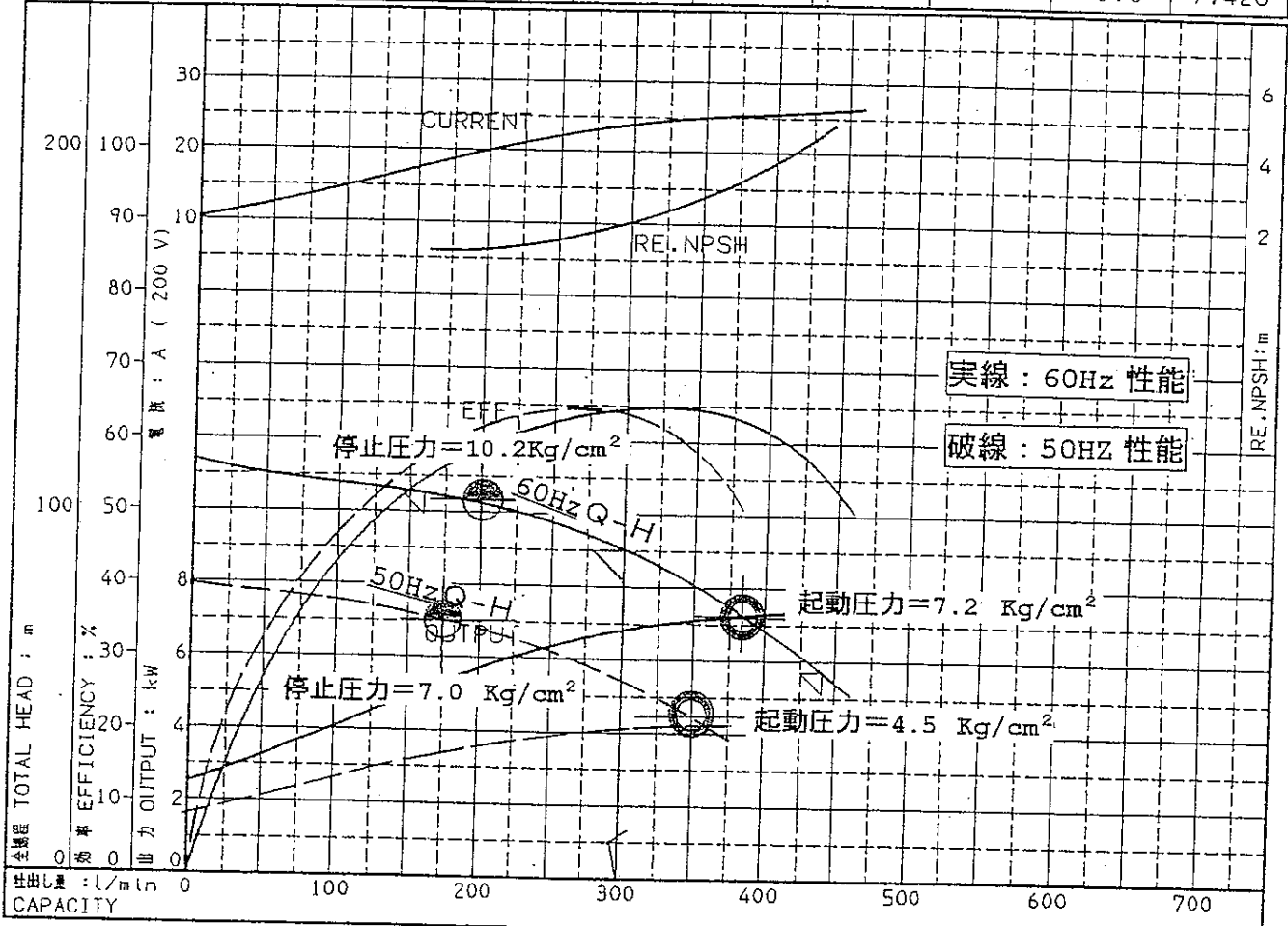
代表性性能曲線 PERFORMANCE CURVE

機名 MODEL 50VDP567.5

周波数 FREQUENCY 60 Hz 出力 OUTPUT 7.5 kW

電動機定格 MOTOR RATING 200 V 26.4 A 3450 min⁻¹ 7.5 kW 形式 TYPE 全閉防まつ屋外形 T.E.F.C. OUT 本図はエバラ標準電動機を使用した場合のデータです

番号 TEST NO.	ポンプ PUMP			三相誘導電動機 MOTOR						
	吐出量 CAPACITY	全行程 TOTAL HEAD	効率 EFF.	電圧 VOLTS (200V)			電圧 VOLTS (400V)			出力 OUTPUT
				電流 CURRENT	入力 INPUT	効率 EFF.	電流 CURRENT	入力 INPUT	効率 EFF.	
L/min	m	%	A	kW	%	A	kW	%	kW	
1	0.0	114.0	0.0	10.35	2.985	84.0	0	0	0.0	2.510
2	160.0	105.1	54.0	17.99	5.780	87.8	0	0	0.0	5.076
3	320.0	86.7	65.0	24.36	7.951	87.5	0	0	0.0	6.957
4	380.0	73.5	62.9	25.31	8.276	87.3	0	0	0.0	7.230
5	440.0	56.9	55.0	26.05	8.514	87.2	0	0	0.0	7.428



注) 性能試験はJIS B 8301, B 8302によります。
NOTE THIS CURVE IS BASED ON JIS TESTING CODE (B 8301, B 8302).
ケージング試圧 CASING TEST PRESS. 96 0.00 kgf/cm² (=0.098MPa)

御注文主 CUSTOMER	機器番号 ITEM NO.				
御使用先 FINAL USER	機器名称 ITEM NAME				
荏原製番 SER.NO.	機名 MODEL	吐出量 CAPACITY	全行程 TOTAL HEAD	同期速度 SPEED	出力 OUTPUT
				数量 QTY	

エバラVDP型ステンレス製立形多段ポンプ

EBARA STAINLESS STEEL VERTICAL MULTI-STAGE PUMPS

EA1230用

代表性能曲線 PERFORMANCE CURVE

機名 MODEL 50VDP7611

周波数 FREQUENCY 60 Hz

出力 OUTPUT 11 kW

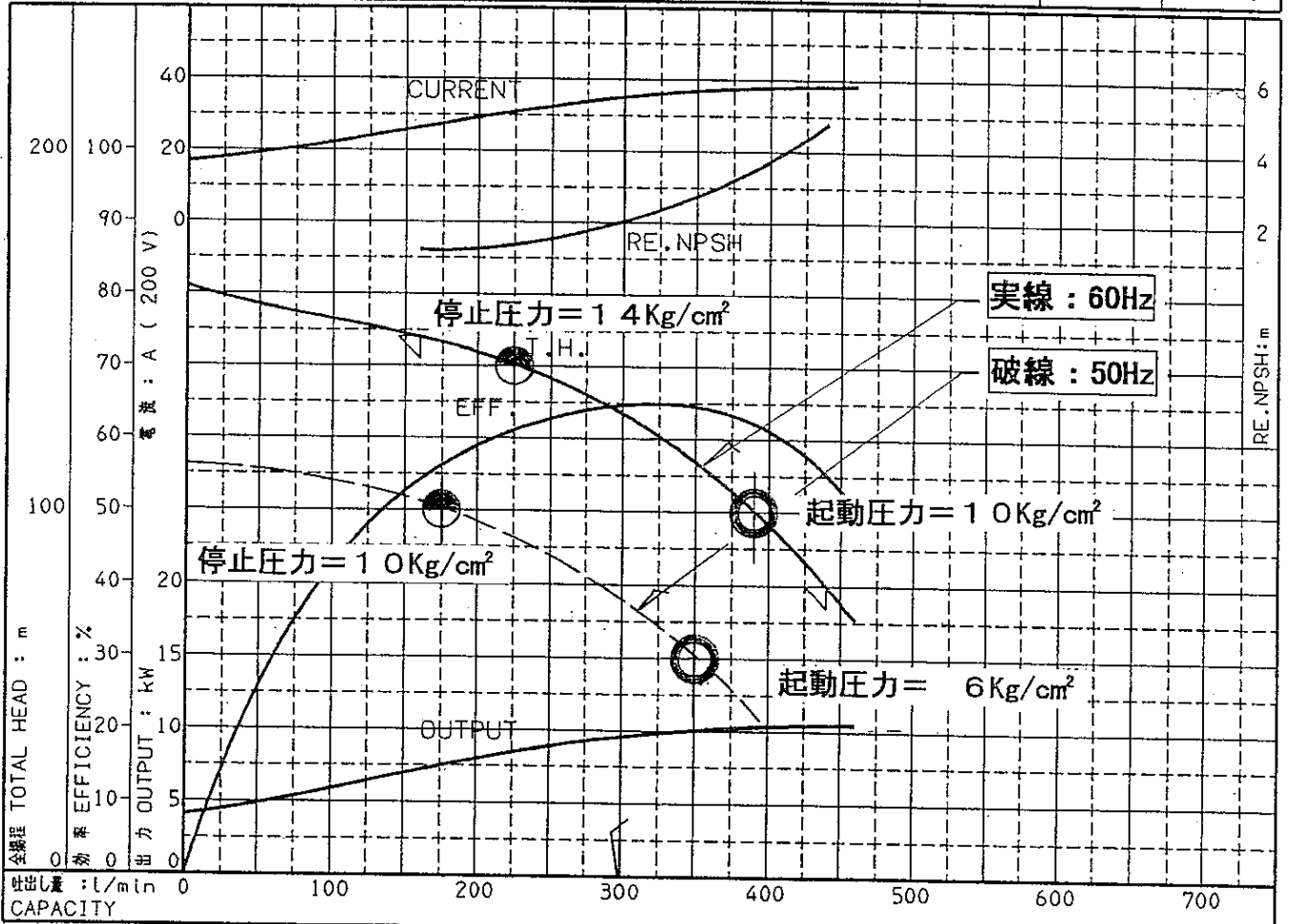
電動機定格 MOTOR RATING
200 V 41.6 A 3480 min⁻¹
400 V 20.8 A 3480 min⁻¹

11 kW

形式 TYPE 全閉防まつ屋外形 T.E.F.C. OUT

本図はエバラ標準電動機を使用した場合のデータです

番号 TEST NO.	ポンプ PUMP			三相誘導電動機 MOTOR						
	吐出量 CAPACITY	全揚程 TOTAL HEAD	効率 EFF.	電圧 VOLTS (200V)			電圧 VOLTS (400V)			出力 OUTPUT
				電流 CURRENT	入力 INPUT	効率 EFF.	電流 CURRENT	入力 INPUT	効率 EFF.	
L/min	m	%	A	kW	%	A	kW	%	kW	
1	0.0	162.0	0.0	16.66	5.03	81.3	8.33	5.03	81.3	4.09
2	160.0	148.0	53.8	26.40	8.39	85.5	13.19	8.39	85.5	7.17
3	320.0	122.1	64.9	35.79	11.41	85.9	17.89	11.41	85.9	9.80
4	380.0	104.0	62.8	37.48	11.94	85.8	18.74	11.94	85.8	10.25
5	440.0	80.0	55.0	38.20	12.15	85.8	19.10	12.16	85.8	10.43



注) 性能試験はJIS B 8301, B 8302によります。

NOTE THIS CURVE IS BASED ON JIS TESTING CODE (B 8301, B 8302).

115

ケーシング試圧
CASING TEST PRESS.
MPa

御注文主 CUSTOMER	機器番号 ITEM NO.	0002	
御使用先 FINAL USER	機器名称 ITEM NAME		
原製番 SER.NO.	機名 MODEL	吐出量 CAPACITY	全揚程 TOTAL HEAD
	50VDP7611		
		同期速度 SPEED	出力 OUTPUT
		min ⁻¹	
		数量 Q'TY	



EBARA CORPORATION

番 DWG. NO. P50VDP7611

000

A4-201

4/4

990722

エバラVDP型ステンレス製立形多段ポンプ

EBARA STAINLESS STEEL VERTICAL MULTI-STAGE PUMPS

EA660用

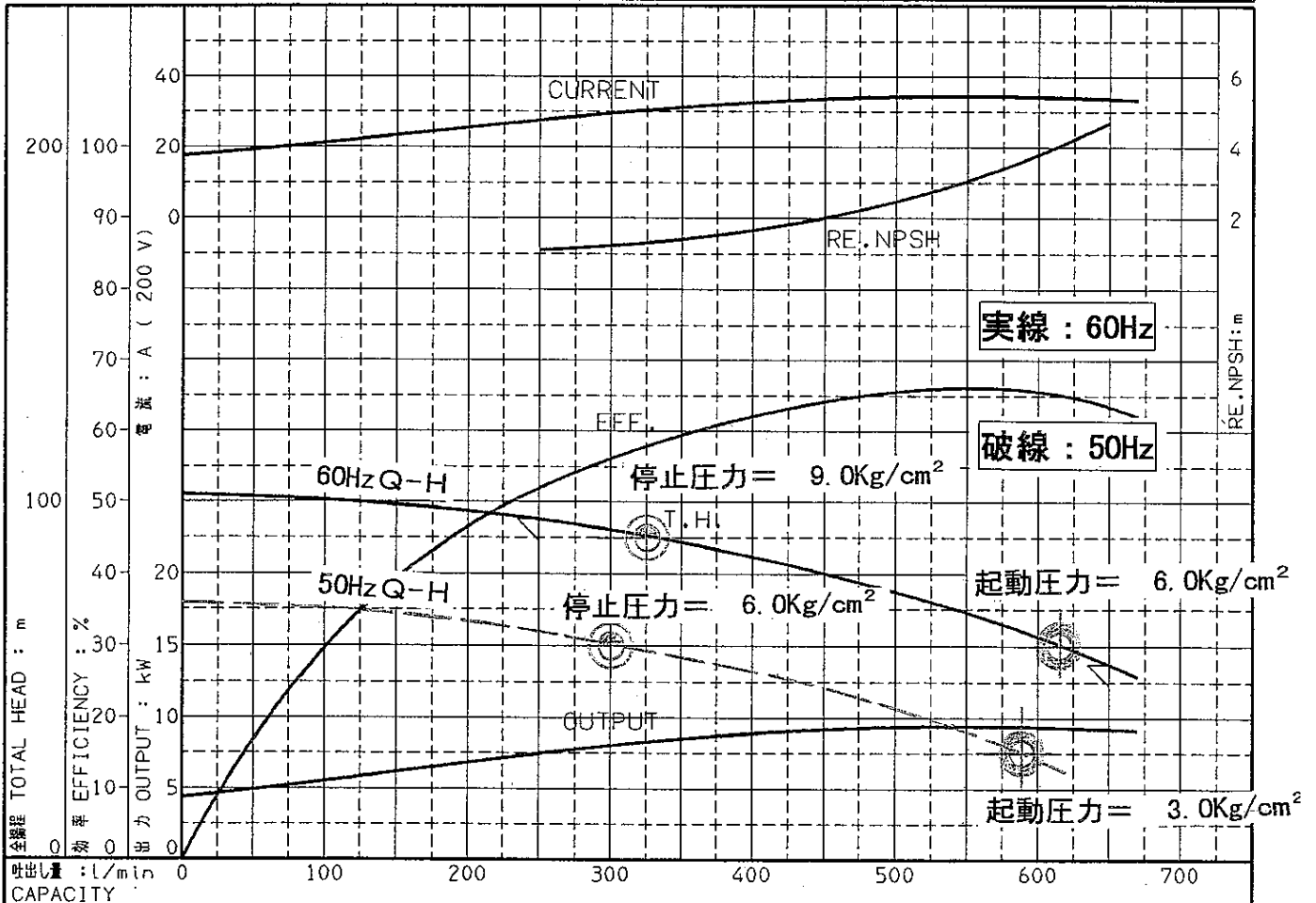
代表性能曲線

PERFORMANCE CURVE

機名 MODEL 65VDP4611 周波数 FREQUENCY 60 Hz 出力 OUTPUT 11 kW

電動機定格 MOTOR RATING 200 V 41.6 A 3480 min⁻¹ 11 kW 形式 TYPE 全閉防まつ屋外形 T.E.F.C. OUT 本図はエバラ標準電動機を使用した場合のデータです

番号 TEST NO.	ポンプ PUMP			三相誘導電動機 MOTOR						
	吐出量 CAPACITY	全揚程 TOTAL HEAD	効率 EFF.	電圧 VOLTS (200V)			電圧 VOLTS (400V)			出力 OUTPUT
				電流 CURRENT	入力 INPUT	効率 EFF.	電流 CURRENT	入力 INPUT	効率 EFF.	
L/min	m	%	A	kW	%	A	kW	%	kW	
1	0.0	102.0	0.0	17.47	5.32	82.0	8.73	5.32	82.0	4.363
2	250.0	95.0	51.9	27.39	8.71	85.6	13.69	8.71	85.6	7.454
3	500.0	75.0	65.4	34.09	10.87	85.9	17.04	10.87	85.9	9.340
4	575.0	66.0	66.0	34.24	10.90	85.9	17.11	10.90	85.9	9.367
5	650.0	55.0	63.5	33.54	10.67	85.9	16.76	10.67	85.9	9.174



注) 性能試験はJIS B 8301, B 8302によります。 NOTE THIS CURVE IS BASED ON JIS TESTING CODE (B 8301, B 8302).

御注文主 CUSTOMER	御使用先 FINAL USER	原製番 SER. NO.	機名 MODEL	吐出量 CAPACITY	全揚程 TOTAL HEAD	同期速度 SPEED	出力 OUTPUT	数量 QTY
			65VDP4611			min ⁻¹		
機器番号 ITEM NO.	機器名称 ITEM NAME	125 ケーシング試圧 CASING TEST PRESS. MPa						
0001								

エバラVDP型ステンレス製立形多段ポンプ

EBARA STAINLESS STEEL VERTICAL MULTI-STAGE PUMPS

EA2020用

代表性能曲線

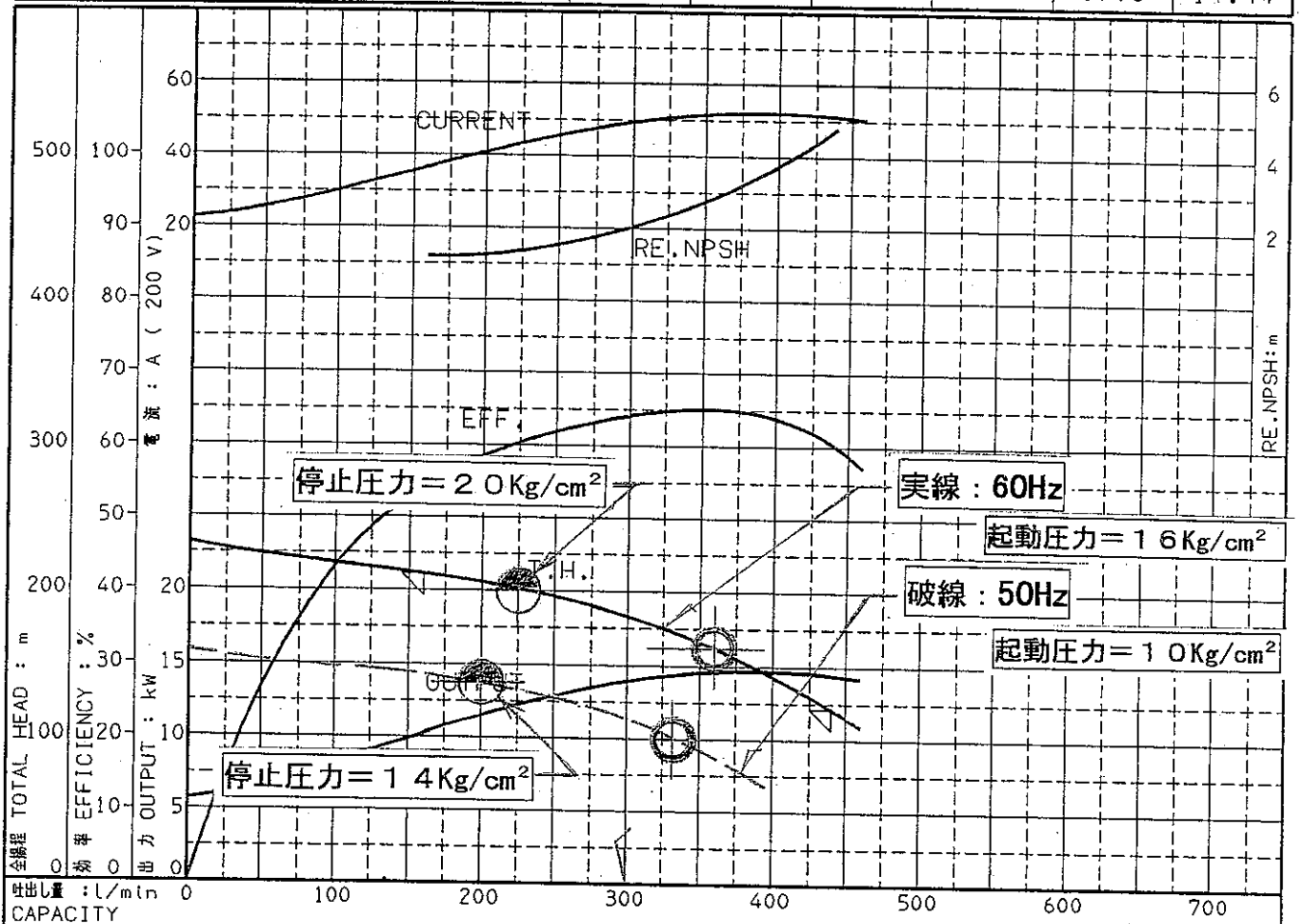
PERFORMANCE CURVE

機名 MODEL 50VDP10615

周波数 FREQUENCY 60 Hz 出力 OUTPUT 15 kW

電動機定格 MOTOR RATING 200 V 55 A 3480 min⁻¹ 400 V 27.5 A 3480 min⁻¹ 15 kW 形式 TYPE 全閉防まつ屋外形 T.E.F.C. OUT 本図はエバラ標準電動機を使用した場合のデータです

番号 TEST NO.	ポンプ PUMP			三相誘導電動機 MOTOR						
	吐出量 CAPACITY	全揚程 TOTAL HEAD	効率 EFF.	電圧 VOLTS (200V)			電圧 VOLTS (400V)			出力 OUTPUT
				電流 CURRENT	入力 INPUT	効率 EFF.	電流 CURRENT	入力 INPUT	効率 EFF.	
L/min	m	%	A	kW	%	A	kW	%	kW	
1	0.0	232.0	0.0	22.44	6.78	84.3	11.22	6.78	84.3	5.72
2	160.0	211.0	53.9	36.42	11.63	87.8	18.21	11.63	87.8	10.21
3	320.0	177.0	64.7	50.30	16.21	87.9	25.15	16.21	87.9	14.25
4	380.0	153.1	64.5	52.08	16.73	87.8	26.04	16.73	87.8	14.69
5	440.0	121.0	60.1	51.24	16.43	87.8	25.62	16.43	87.8	14.44



注) 性能試験はJIS B 8301, B 8302によります。

NOTE THIS CURVE IS BASED ON JIS TESTING CODE (B 8301, B 8302).

115

ケーシング試圧
CASING TEST PRESS.
MPa

御注文主 CUSTOMER	機器番号 ITEM NO.	0001
御使用先 FINAL USER	機器名称 ITEM NAME	
在原製番 SER.NO.	機名 MODEL	吐出量 CAPACITY 全揚程 TOTAL HEAD 同期速度 SPEED 出力 OUTPUT 数量 QTY
	50VDP10615	



EBARA CORPORATION

図番 DWG. NO. P50VDP10615

000

A4-201
990722

エバラVDP型ステンレス製立形多段ポンプ

EBARA STAINLESS STEEL VERTICAL MULTI-STAGE PUMPS

EA610A型用

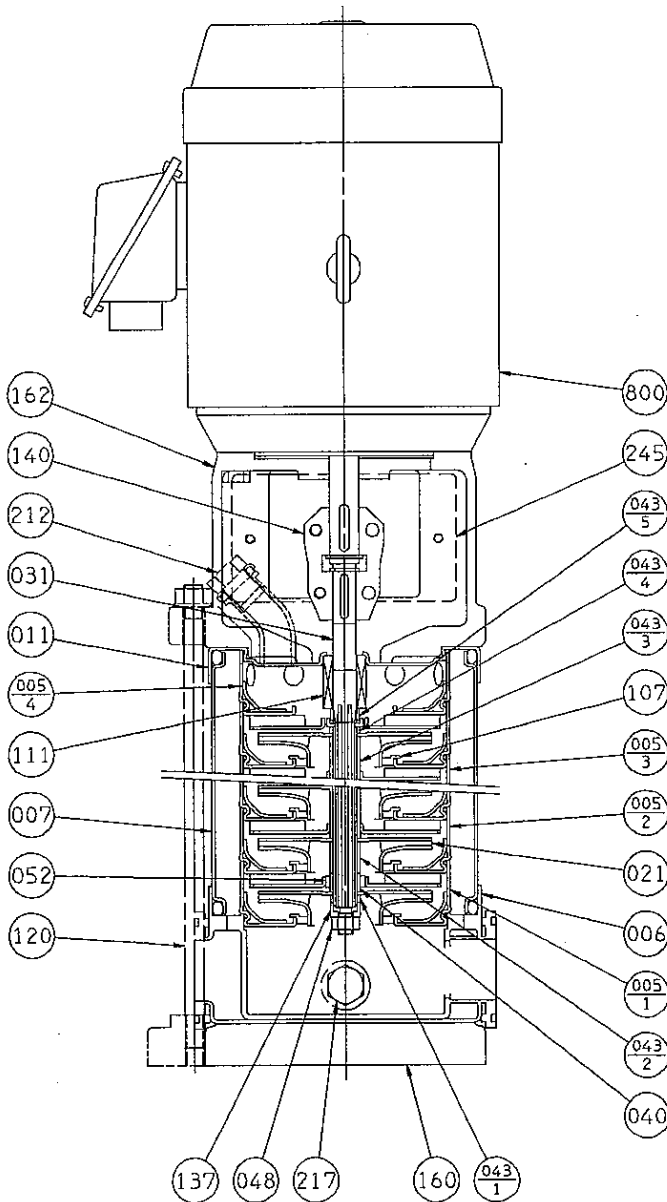
断面図 SECTIONAL VIEW

浸出性能基準適合品

適用範囲
APPLICATION

~~25VDP35.4A~1151.1A~~
~~32VDP25.4A~851.5A~~

~~25VDP26.4A~1262.2A~~
~~32VDP26.75A~662.2A~~



注) 1. n: 段数
STAGE
NOTE 2. ※ 043-1, 043-4は、32VDPのみ。
043-1 AND 043-4 ARE APPLIED ONLY TO 32VDP.

番号 PART NO.	部品名 PART NAME	材料 MATERIAL	個数 NO. FOR 1 UNIT
800	電動機 MOTOR		1
245	カップリングガード COUPLING GUARD	SS STEEL	2
217	ドレン栓 DRAIN PLUG	SUS304/ゴム 304 STAINLESS /RUBBER	2
212	空気抜き栓 AIR VENT PLUG	SUS304/ゴム 304 STAINLESS /RUBBER	1
162	モータブラケット MOTOR BRACKET	FC200 CAST IRON	1
160	単独ベース BASE	FC200 CAST IRON	1
140	カップリング COUPLING	S45C CARBON STEEL	1組
137	スペーサ SPACER	SUS304 304 STAINLESS	1
120	ケーシングボルト CASING BOLT	SUS403/SS 403 STAINLESS /STEEL	4
111	メカニカルシール MECHANICAL SEAL	SIC/カーボン SIC/CARBON	1
107	ライナリング CASING RING	SUS304 /PTFE 304 STAINLESS /PTFE	n
052	軸受 BEARING	WC TUNGSTEN CARBIDE	1
048	羽根車ナット IMPELLER NUT	SUS304 304 STAINLESS	1
043-5	軸スリーブ SHAFT SLEEVE	SUS304 304 STAINLESS	1
043-4	軸スリーブ ※ SHAFT SLEEVE	SUS304 304 STAINLESS	1
043-3	軸スリーブ SHAFT SLEEVE	SUS304 304 STAINLESS	n-2
043-2	軸スリーブ SHAFT SLEEVE	SUS304 304 STAINLESS	1
043-1	軸スリーブ ※ SHAFT SLEEVE	SUS304 304 STAINLESS	1
040	軸受スリーブ BEARING SLEEVE	WC TUNGSTEN CARBIDE	1
031	主軸 SHAFT	SUS316 316 STAINLESS	1
021	羽根車 IMPELLER	SUS304 304 STAINLESS	n
011	ケーシングカバー CASING COVER	SUS304 304 STAINLESS	1
007	外ケーシング OUTER CASING	SUS304 304 STAINLESS	1
006	下部ケーシング BOTTOM CASING	SUS304 304 STAINLESS	1
005-4	中間ケーシング吐出用 INTERMEDIATE CASING FOR DISCH.	SUS304 304 STAINLESS	1
005-3	中間ケーシング INTERMEDIATE CASING	SUS304 304 STAINLESS	n-2
005-2	中間ケーシング軸受用 INTERMEDIATE CASING FOR BRG.	SUS304 304 STAINLESS	1
005-1	中間ケーシング吸込用 INTERMEDIATE CASING FOR SUCT.	SUS304 304 STAINLESS	1

御注文主 CUSTOMER	御使用先 FINAL USER	原製番 SER. NO.	機名 MODEL	吐出量 CAPACITY	全揚程 TOTAL HEAD	同期速度 SPEED	出力 OUTPUT	数量 QTY
			32VDP662.2A			m ³ /min		

機器番号 ITEM NO.	0001
機器名称 ITEM NAME	



EBARA CORPORATION

図番 DWG. NO.	VVDP-011A	000
	VVDP-011A	

エバラVDP型ステンレス製立形多段ポンプ

EBARA STAINLESS STEEL VERTICAL MULTI-STAGE PUMPS

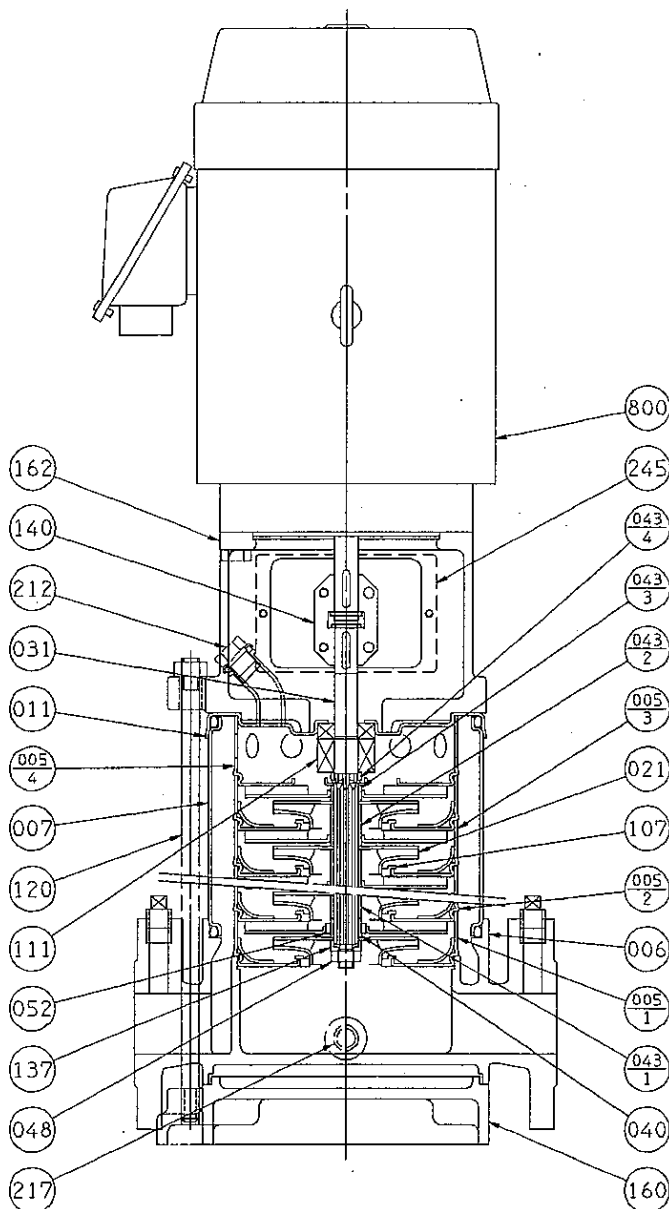
EA720A型用

断面図
SECTIONAL VIEW

浸出性能基準適合品

適用範囲
APPLICATION ~~40VDP25.75A~652.2A~~
~~50VDP252.2A~655.5A~~

~~40VDP261.5A~865.5A~~
~~50VDP 62.2A~365.5A~~



注) n:段数
NOTE STAGE

800	電動機	MOTOR			1
245	カップリングガード	COUPLING GUARD	SS	STEEL	2
217	ドレン栓	DRAIN PLUG	SUS304	304 STAINLESS	2
212	空気抜き栓	AIR VENT PLUG	SUS304 /5A	304 STAINLESS /RUBBER	1
162	モータブラケット	MOTOR BRACKET	FC200	CAST IRON	1
160	単独ベース	BASE	FC200	CAST IRON	1
140	カップリング	COUPLING	S45C	CARBON STEEL	1組
137	スペーサ	SPACER	SUS304	304 STAINLESS	1
120	ケーシングボルト	CASING BOLT	SUS403/SS	403 STAINLESS /STEEL	4
111	メカニカルシール	MECHANICAL SEAL	SIC/カーボン	SIC/CARBON	1
107	ライナリング	CASING RING	SUS304 /7720N	304 STAINLESS /PTFE	n
052	軸受	BEARING	WC	TUNGSTEN CARBIDE	1
048	羽根車ナット	IMPELLER NUT	SUS304	304 STAINLESS	1
043 ₋₄	軸スリーブ	SHAFT SLEEVE	SUS304	304 STAINLESS	1
043 ₋₃	軸スリーブ	SHAFT SLEEVE	SUS304	304 STAINLESS	1
043 ₋₂	軸スリーブ	SHAFT SLEEVE	SUS304	304 STAINLESS	n-2
043 ₋₁	軸スリーブ	SHAFT SLEEVE	SUS304	304 STAINLESS	1
040	軸受スリーブ	BEARING SLEEVE	WC	TUNGSTEN CARBIDE	1
031	主軸	SHAFT	SUS316	316 STAINLESS	1
021	羽根車	IMPELLER	SUS304	304 STAINLESS	n
011	ケーシングカバー	CASING COVER	SUS304	304 STAINLESS	1
007	外ケーシング	OUTER CASING	SUS304	304 STAINLESS	1
006	下部ケーシング	BOTTOM CASING	SCS13	CAST STAINLESS	1
005 ₋₄	中間ケーシング吐出用	INTERMEDIATE CASING FOR DISCH.	SUS304	304 STAINLESS	1
005 ₋₃	中間ケーシング	INTERMEDIATE CASING	SUS304	304 STAINLESS	n-2
005 ₋₂	中間ケーシング軸受用	INTERMEDIATE CASING FOR BRG.	SUS304	304 STAINLESS	1
005 ₋₁	中間ケーシング吸込用	INTERMEDIATE CASING FOR SUCT.	SUS304	304 STAINLESS	1
番号 PART NO.	部品名 PART NAME	材料 MATERIAL			個数 NO-FOR 1 UNIT

御注文主 CUSTOMER	殿	機器番号 ITEM NO.	0002		
御使用先 FINAL USER	殿	機器名称 ITEM NAME			
荏原製番 SER.NO.	機名 MODEL	吐出量 CAPACITY	全揚程 TOTAL HEAD	同期速度 SPEED	出力 OUTPUT
	40VDP663.7A			min ⁻¹	数量 QTY



EBARA CORPORATION

図番 DWG. NO. VVDP-031A 000
VVDP-031A

000216

エバラVDP型ステンレス製立形多段ポンプ

EBARA STAINLESS STEEL VERTICAL MULTI-STAGE PUMPS

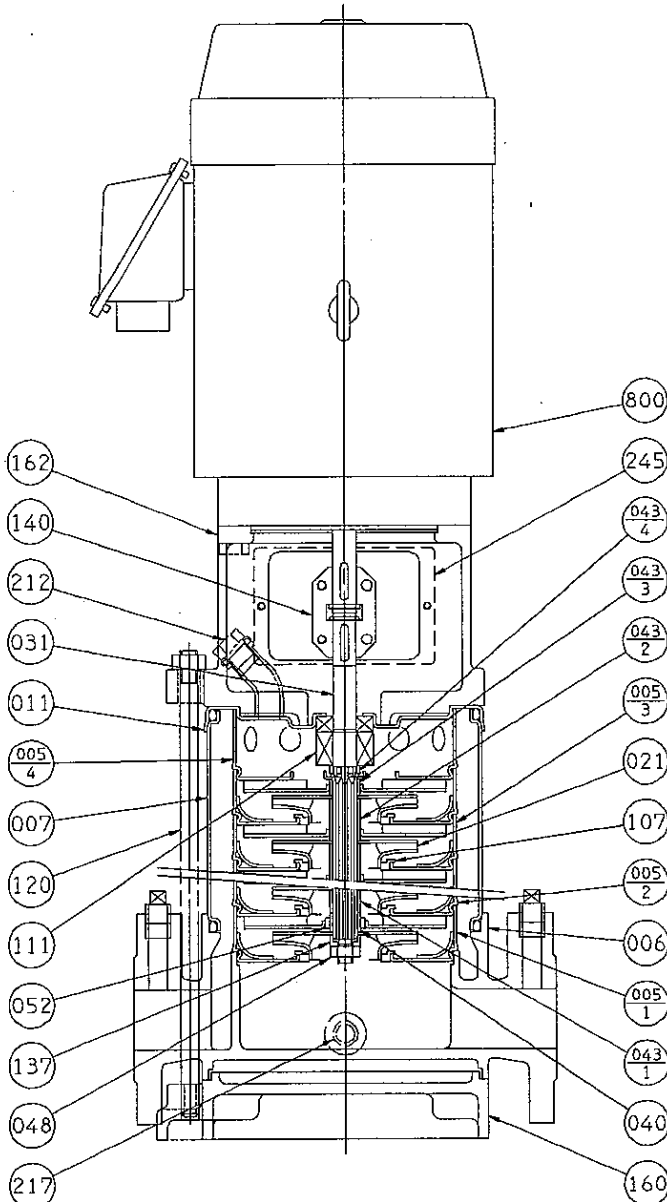
EA530A型用

断面図
SECTIONAL VIEW

浸出性能基準適合品

適用範囲
APPLICATION ~~40VDP25.75A~652.2A~~
~~50VDP252.2A~655.5A~~

~~40VDP261.5A~865.5A~~
~~50VDP 62.2A~365.5A~~



注) n:段数
NOTE STAGE

番号 PART NO.	部品名 PART NAME	材料 MATERIAL	個数 NO-FOR 1 UNIT
800	電動機	MOTOR	1
245	カップリングガード	COUPLING GUARD SS	STEEL 2
217	ドレン栓	DRAIN PLUG	SUS304 304 STAINLESS 2
212	空気抜き栓	AIR VENT PLUG	SUS304 /3A 304 STAINLESS /RUBBER 1
162	モータブラケット	MOTOR BRACKET	FC200 CAST IRON 1
160	単独ベース	BASE	FC200 CAST IRON 1
140	カップリング	COUPLING	S45C CARBON STEEL 1組
137	スペーサ	SPACER	SUS304 304 STAINLESS 1
120	ケーシングボルト	CASING BOLT	SUS403/SS 403 STAINLESS /STEEL 4
111	メカニカルシール	MECHANICAL SEAL	SIC/カーボン SIC/CARBON 1
107	ライナリング	CASING RING	SUS304 /PTFE 304 STAINLESS /PTFE n
052	軸受	BEARING	WC TUNGSTEN CARBIDE 1
048	羽根車ナット	IMPELLER NUT	SUS304 304 STAINLESS 1
043 ₋₄	軸スリーブ	SHAFT SLEEVE	SUS304 304 STAINLESS 1
043 ₋₃	軸スリーブ	SHAFT SLEEVE	SUS304 304 STAINLESS 1
043 ₋₂	軸スリーブ	SHAFT SLEEVE	SUS304 304 STAINLESS n-2
043 ₋₁	軸スリーブ	SHAFT SLEEVE	SUS304 304 STAINLESS 1
040	軸受スリーブ	BEARING SLEEVE	WC TUNGSTEN CARBIDE 1
031	主軸	SHAFT	SUS316 316 STAINLESS 1
021	羽根車	IMPELLER	SUS304 304 STAINLESS n
011	ケーシングカバー	CASING COVER	SUS304 304 STAINLESS 1
007	外ケーシング	OUTER CASING	SUS304 304 STAINLESS 1
006	下部ケーシング	BOTTOM CASING	SCS13 CAST STAINLESS 1
005 ₋₄	中間ケーシング吐出用	INTERMEDIATE CASING FOR DISCH.	SUS304 304 STAINLESS 1
005 ₋₃	中間ケーシング	INTERMEDIATE CASING	SUS304 304 STAINLESS n-2
005 ₋₂	中間ケーシング軸受用	INTERMEDIATE CASING FOR BRG.	SUS304 304 STAINLESS 1
005 ₋₁	中間ケーシング吸込用	INTERMEDIATE CASING FOR SUCT.	SUS304 304 STAINLESS 1

御注文主 CUSTOMER	機器番号 ITEM NO.	0001				
御使用先 FINAL USER	機器名称 ITEM NAME					
荏原製番 SER.NO.	機名 MODEL	吐出し量 CAPACITY	全揚程 TOTAL HEAD	同期速度 SPEED	出力 OUTPUT	数量 Q'TY
	50VDP365.5A			min ⁻¹		



EBARA CORPORATION

図番 DWG.NO. VVDP-031A 000

VVDP-031A

エバラVDP型ステンレス製立形多段ポンプ

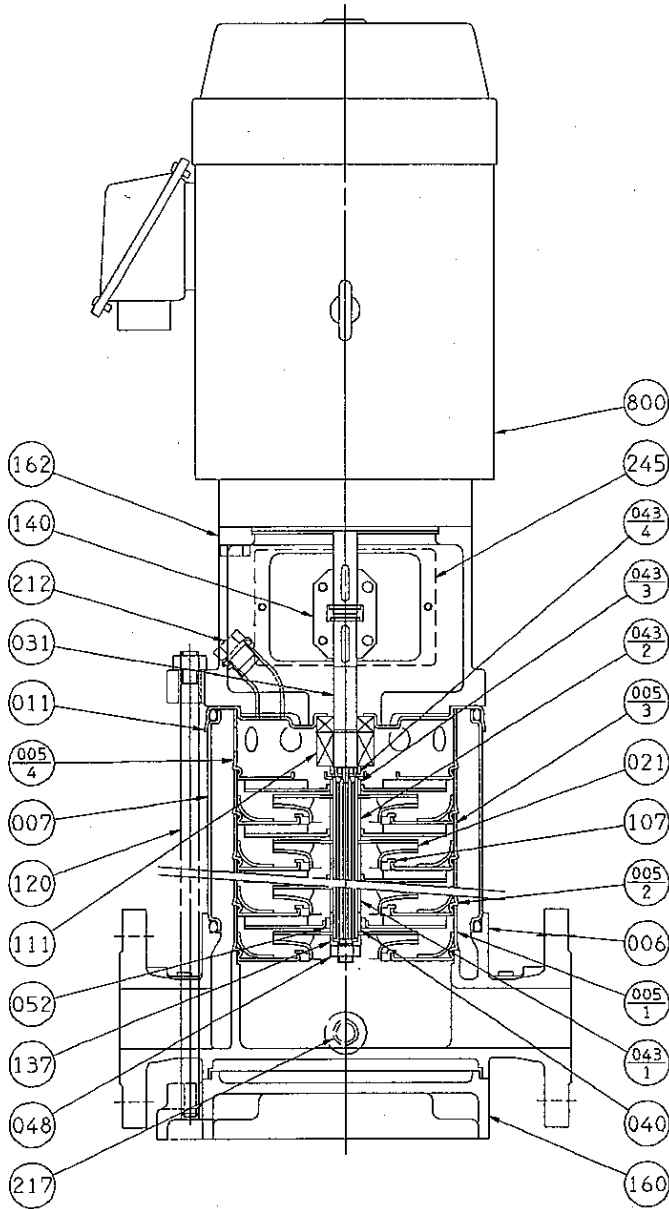
EBARA STAINLESS STEEL VERTICAL MULTI-STAGE PUMPS

EA930A型用

断面図
SECTIONAL VIEW

浸出性能基準適合品

適用範囲 APPLICATION 50VDP567.5A



注) n:段数
NOTE STAGE

800	電動機	MOTOR			1
245	カップリングガード	COUPLING GUARD	SS	STEEL	2
217	ドレン栓	DRAIN PLUG	SUS304	304 STAINLESS	2
212	空気抜き栓	AIR VENT PLUG	SUS304 ゴム	304 STAINLESS /RUBBER	1
162	モータブラケット	MOTOR BRACKET	FC200	CAST IRON	1
160	単独ベース	BASE	FC200	CAST IRON	1
140	カップリング	COUPLING	S45C	CARBON STEEL	1組
137	スペーサ	SPACER	SUS304	304 STAINLESS	1
120	ケーシングボルト	CASING BOLT	SS	STEEL	4
111	メカニカルシール	MECHANICAL SEAL	SIC/カーボン	SIC/CARBON	1
107	ライナリング	CASING RING	SUS304 チタン	304 STAINLESS /PTFE	n
052	軸受	BEARING	WC	TUNGSTEN CARBIDE	1
048	羽根車ナット	IMPELLER NUT	SUS304	304 STAINLESS	1
043 ₋₄	軸スリーブ	SHAFT SLEEVE	SUS304	304 STAINLESS	1
043 ₋₃	軸スリーブ	SHAFT SLEEVE	SUS304	304 STAINLESS	1
043 ₋₂	軸スリーブ	SHAFT SLEEVE	SUS304	304 STAINLESS	n-2
043 ₋₁	軸スリーブ	SHAFT SLEEVE	SUS304	304 STAINLESS	1
040	軸受スリーブ	BEARING SLEEVE	WC	TUNGSTEN CARBIDE	1
031	主軸	SHAFT	SUS316	316 STAINLESS	1
021	羽根車	IMPELLER	SUS304	304 STAINLESS	n
011	ケーシングカバー	CASING COVER	SUS304	304 STAINLESS	1
007	外ケーシング	OUTER CASING	SUS304	304 STAINLESS	1
006	下部ケーシング	BOTTOM CASING	SCS13	CAST STAINLESS	1
005 ₋₄	中間ケーシング吐出用	INTERMEDIATE CASING FOR DISCH.	SUS304	304 STAINLESS	1
005 ₋₃	中間ケーシング	INTERMEDIATE CASING	SUS304	304 STAINLESS	n-1
005 ₋₂	中間ケーシング軸受用	INTERMEDIATE CASING FOR BRG.	SUS304	304 STAINLESS	1
005 ₋₁	中間ケーシング吸込用	INTERMEDIATE CASING FOR SUCT.	SUS304	304 STAINLESS	1
番号 PART NO.	部品名 PART NAME		材料 MATERIAL		個数 NO. FOR 1 UNIT

御注文主 CUSTOMER	殿	機器番号 ITEM NO.	0002		
御使用先 FINAL USER	殿	機器名称 ITEM NAME			
荏原製番 SER.NO.	機名 MODEL	吐出量 CAPACITY	全揚程 TOTAL HEAD	同期速度 SPEED	出力 OUTPUT
	50VDP567.5A			m/n ²	数量 Q'TY



EBARA CORPORATION

図番 DWG. NO. VVDP-041A

000

VVDP-041A

2 / 2

000216

エバラVDP型ステンレス製立形多段ポンプ

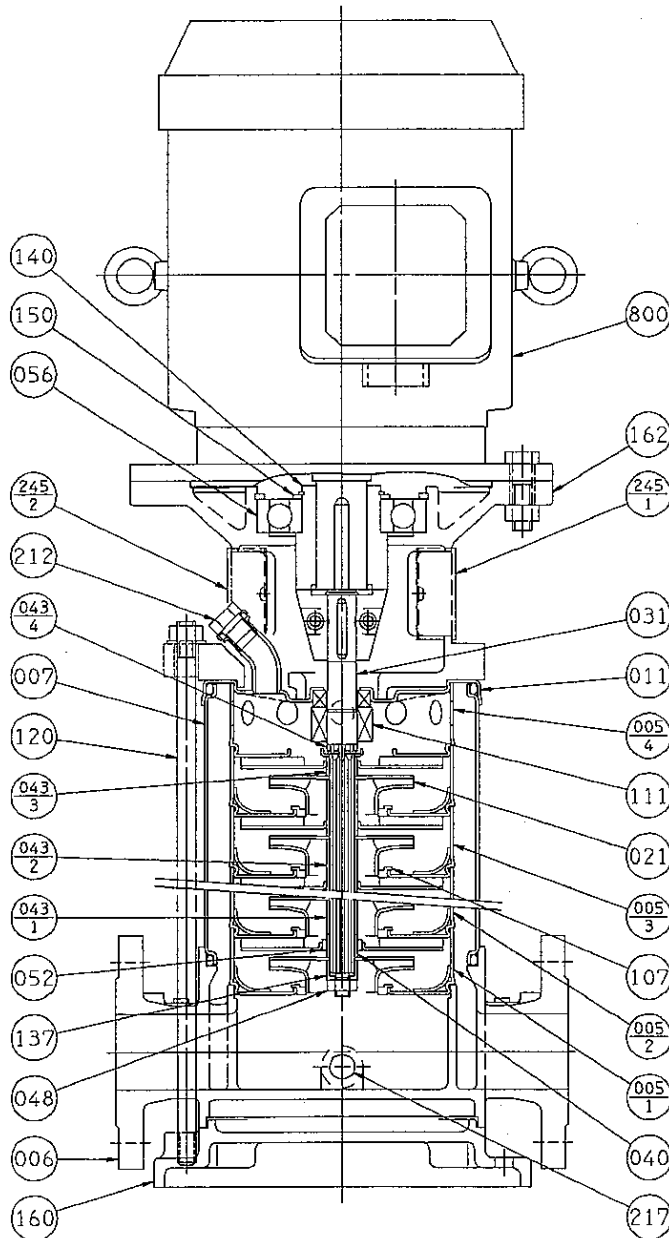
EBARA STAINLESS STEEL VERTICAL MULTI-STAGE PUMPS

EA1230型用

断面図
SECTIONAL VIEW

浸出性能基準適合品

適用範囲 APPLICATION 50VDP 7611A



注) n:段数
NOTE STAGE

800	電動機	MOTOR			1
245 ₋₂	カップリングガード	COUPLING GUARD	SUS430	430 STAINLESS	1
245 ₋₁	カップリングガード	COUPLING GUARD	SUS430	430 STAINLESS	1
217	ドレン栓	DRAIN PLUG	SUS304	304 STAINLESS	2
212	空気抜き栓	AIR VENT PLUG	SUS304 /ゴム	304 STAINLESS /RUBBER	1
162	モータブラケット	MOTOR BRACKET	FC200	CAST IRON	1
160	単独ベース	BASE	FC200	CAST IRON	1
150	スペーサ	SPACER	S45C	CARBON STEEL	1
140	カップリング	COUPLING	S45C	CARBON STEEL	1組
137	スペーサ	SPACER	SUS304	304 STAINLESS	1
120	ケーシングボルト	CASING BOLT	SUS403	403 STAINLESS	4
111	メカニカルシール	MECHANICAL SEAL	SIC/カーボン	SIC/CARBON	1
107	ライナリング	CASING RING	SUS304 /チタロン	304 STAINLESS /PTFE	n
056	玉軸受	BALL BEARING			1
052	軸受	BEARING	WC	TUNGSTEN CARBIDE	1
048	羽根車ナット	IMPELLER NUT	SUS304	304 STAINLESS	1
043 ₋₄	軸スリーブ	SHAFT SLEEVE	SUS304	304 STAINLESS	1
043 ₋₃	軸スリーブ	SHAFT SLEEVE	SUS304	304 STAINLESS	1
043 ₋₂	軸スリーブ	SHAFT SLEEVE	SUS304	304 STAINLESS	n-2
043 ₋₁	軸スリーブ	SHAFT SLEEVE	SUS304	304 STAINLESS	1
040	軸受スリーブ	BEARING SLEEVE	WC	TUNGSTEN CARBIDE	1
031	主軸	SHAFT	SUS316	316 STAINLESS	1
021	羽根車	IMPELLER	SUS304	304 STAINLESS	n
011	ケーシングカバー	CASING COVER	SUS304	304 STAINLESS	1
007	外ケーシング	OUTER CASING	SUS304	304 STAINLESS	1
006	下部ケーシング	BOTTOM CASING	SCS13	CAST STAINLESS	1
005 ₋₄	中間ケーシング吐出用	INTERMEDIATE CASING FOR DISCH.	SUS304	304 STAINLESS	1
005 ₋₃	中間ケーシング	INTERMEDIATE CASING	SUS304	304 STAINLESS	n-1
005 ₋₂	中間ケーシング軸受用	INTERMEDIATE CASING FOR BRG.	SUS304	304 STAINLESS	1
005 ₋₁	中間ケーシング吸込用	INTERMEDIATE CASING FOR SUCT.	SUS304	304 STAINLESS	1
番号 PART NO.	部品名 PART NAME	材料 MATERIAL			個数 NO. FOR 1 UNIT

御注文主 CUSTOMER	殿	機器番号 ITEM NO.	0001		
御使用先 FINAL USER	殿	機器名称 ITEM NAME			
荏原製番 SER. NO.	機名 MODEL	吐出量 CAPACITY	全揚程 TOTAL HEAD	同期速度 SPEED	出力 OUTPUT
	50VDP7611A			m/min	
					数量 Q'TY



EBARA CORPORATION

☑ 番 DWG. NO. VVDP-071A 000

VVDP-071A

エバラVDP型ステンレス製立形多段ポンプ

EBARA STAINLESS STEEL VERTICAL MULTI-STAGE PUMPS

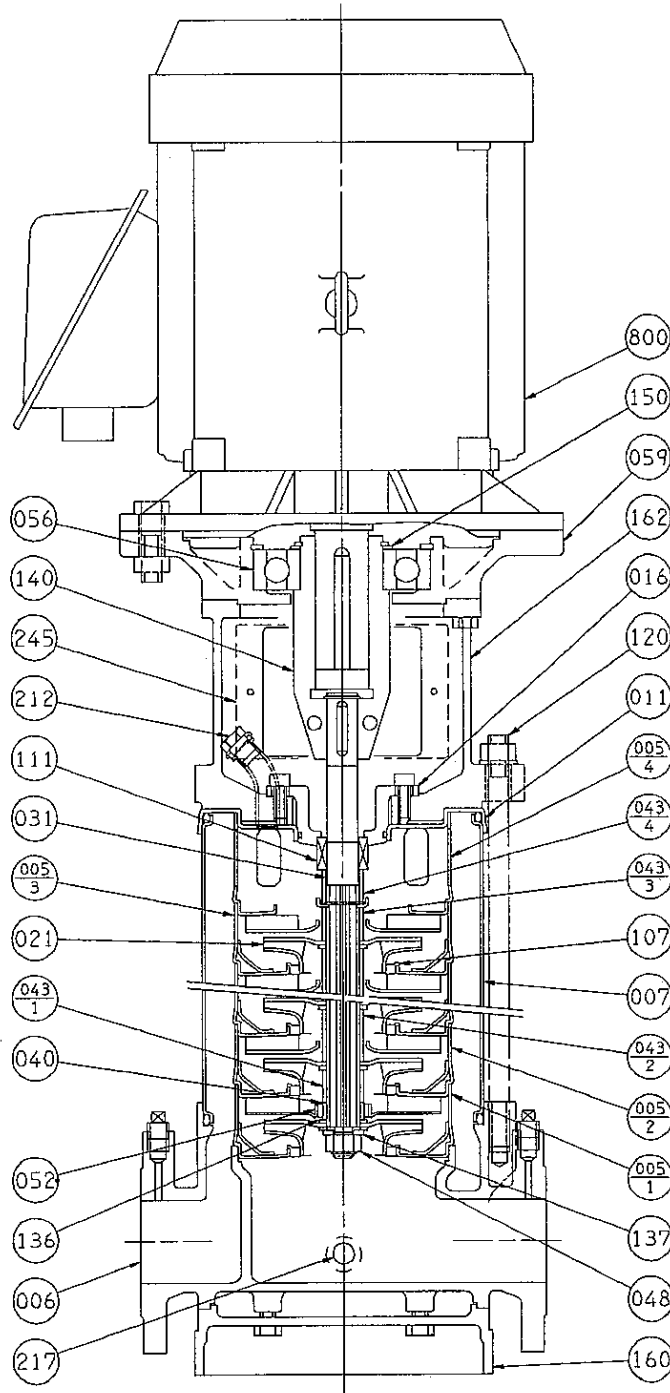
EA660型用

断面図 SECTIONAL VIEW

浸出性能基準適合品

適用範囲
APPLICATION ~~65VDP6511~~

65VDP4611, 5615



注) n:段数
NOTE STAGE

800	電動機	MOTOR			1
245	カップリングガード	COUPLING GUARD	SUS430	430 STAINLESS	2
217	ドレン栓	DRAIN PLUG	SUS304	304 STAINLESS	2
212	空気抜き栓	AIR VENT PLUG	SUS304 /ゴム	304 STAINLESS /RUBBER	1
162	モーターブラケット	MOTOR BRACKET	FC200	CAST IRON	1
160	単独ベース	BASE	FC200	CAST IRON	1
150	スペーサ	SPACER	S45C	CARBON STEEL	1
140	カップリング	COUPLING	S45C	CARBON STEEL	1組
137	スペーサ	SPACER	SUS304	304 STAINLESS	1
136	軸座金	SHAFT WASHER	SUS304	304 STAINLESS	1
120	ケーシングボルト	CASING BOLT	SUS403	403 STAINLESS	4
111	メカニカルシール	MECHANICAL SEAL	SIC/カーボン	SIC/CARBON	1
107	ライナリング	CASING RING	SUS304 /フロン	304 STAINLESS /PTFE	n
059	アダプタ	ADAPTER	FC200	CAST IRON	1
056	玉軸受	BALL BEARING			1
052	軸受	BEARING	WC	TUNGSTEN CARBIDE	1
048	羽根車ナット	IMPELLER NUT	SUS304	304 STAINLESS	1
043 ₋₄	軸スリーブ	SHAFT SLEEVE	SUS304	304 STAINLESS	1
043 ₋₃	軸スリーブ	SHAFT SLEEVE	SUS304	304 STAINLESS	1
043 ₋₂	軸スリーブ	SHAFT SLEEVE	SUS304	304 STAINLESS	n-2
043 ₋₁	軸スリーブ	SHAFT SLEEVE	SUS304	304 STAINLESS	1
040	軸受スリーブ	BEARING SLEEVE	WC	TUNGSTEN CARBIDE	1
031	主軸	SHAFT	SUS316	316 STAINLESS	1
021	羽根車	IMPELLER	SUS304	304 STAINLESS	n
016	シール押え	SEAL HOLDER	SCS13	CAST STAINLESS	1
011	ケーシングカバー	CASING COVER	SUS304	304 STAINLESS	1
007	外ケーシング	OUTER CASING	SUS304	304 STAINLESS	1
006	下部ケーシング	BOTTOM CASING	SCS13	CAST STAINLESS	1
005 ₋₄	中間ケーシング吐出用	INTERMEDIATE CASING FOR DISCH.	SUS304	304 STAINLESS	1
005 ₋₃	中間ケーシング	INTERMEDIATE CASING	SUS304	304 STAINLESS	n-2
005 ₋₂	中間ケーシング軸受用	INTERMEDIATE CASING FOR BRG.	SUS304	304 STAINLESS	1
005 ₋₁	中間ケーシング吸入用	INTERMEDIATE CASING FOR SUCT.	SUS304	304 STAINLESS	1
番号 PART NO.	部品名 PART NAME		材料 MATERIAL		個数 NO-FOR 1 UNIT

御注文主 CUSTOMER	殿	機器番号 ITEM NO.	0001		
御使用先 FINAL USER	殿	機器名称 ITEM NAME			
荏原製番 SER.NO.	機名 MODEL	吐出し量 CAPACITY	全揚程 TOTAL HEAD	同期速度 SPEED	出力 OUTPUT
	65VDP4611			m/min	数量 Q'TY



EBARA CORPORATION

図番 DWG.NO. VVDP-111 000
VVDP-111

エバラVDP型ステンレス製立形多段ポンプ

EBARA STAINLESS STEEL VERTICAL MULTI-STAGE PUMPS

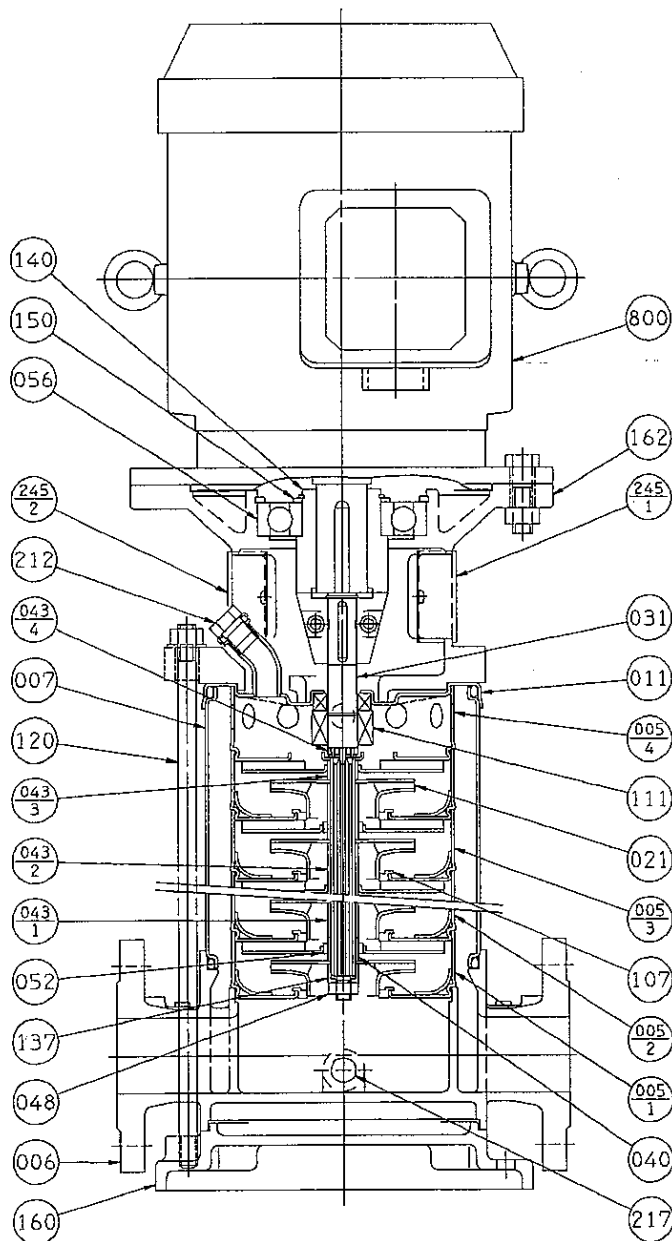
EA2020型用

断面図
SECTIONAL VIEW

浸出性能基準適合品

適用範囲 APPLICATION ~~50VDP12511A, 16515A~~

50VDP10615A, ~~12618A~~



注) n:段数
NOTE STAGE

番号 PART NO.	部品名 PART NAME	材料 MATERIAL	個数 NO. FOR 1 UNIT
800	電動機 MOTOR		1
245 ₋₂	カップリングガード COUPLING GUARD	SUS430 430 STAINLESS	1
245 ₋₁	カップリングガード COUPLING GUARD	SUS430 430 STAINLESS	1
217	ドレン栓 DRAIN PLUG	SUS304 304 STAINLESS	2
212	空気抜き栓 AIR VENT PLUG	SUS304 /ゴム 304 STAINLESS /RUBBER	1
162	モータブラケット MOTOR BRACKET	FC200 CAST IRON	1
160	単独ベース BASE	FC200 CAST IRON	1
150	スペーサ SPACER	S45C CARBON STEEL	1
140	カップリング COUPLING	S45C CARBON STEEL	1組
137	スペーサ SPACER	SUS304 304 STAINLESS	1
120	ケーシングボルト CASING BOLT	SUS403 403 STAINLESS	4
111	メカニカルシール MECHANICAL SEAL	SIC/カーボン SIC/CARBON	1
107	ライナリング CASING RING	SUS304 /テフロン 304 STAINLESS /PTFE	n
056	玉軸受 BALL BEARING		1
052	軸受 BEARING	WC TUNGSTEN CARBIDE	2
048	羽根車ナット IMPELLER NUT	SUS304 304 STAINLESS	1
043 ₋₄	軸スリーブ SHAFT SLEEVE	SUS304 304 STAINLESS	1
043 ₋₃	軸スリーブ SHAFT SLEEVE	SUS304 304 STAINLESS	1
043 ₋₂	軸スリーブ SHAFT SLEEVE	SUS304 304 STAINLESS	n-3
043 ₋₁	軸スリーブ SHAFT SLEEVE	SUS304 304 STAINLESS	2
040	軸受スリーブ BEARING SLEEVE	WC TUNGSTEN CARBIDE	2
031	主軸 SHAFT	SUS316 316 STAINLESS	1
021	羽根車 IMPELLER	SUS304 304 STAINLESS	n
011	ケーシングカバー CASING COVER	SUS304 304 STAINLESS	1
007	外ケーシング OUTER CASING	SUS304 304 STAINLESS	1
006	下部ケーシング BOTTOM CASING	SCS13 CAST STAINLESS	1
005 ₋₄	中間ケーシング吐出用 INTERMEDIATE CASING FOR DISCH.	SUS304 304 STAINLESS	1
005 ₋₃	中間ケーシング INTERMEDIATE CASING	SUS304 304 STAINLESS	n-3
005 ₋₂	中間ケーシング軸受用 INTERMEDIATE CASING FOR BRG.	SUS304 304 STAINLESS	2
005 ₋₁	中間ケーシング吸込用 INTERMEDIATE CASING FOR SUCT.	SUS304 304 STAINLESS	1

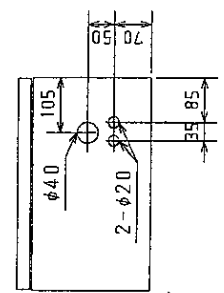
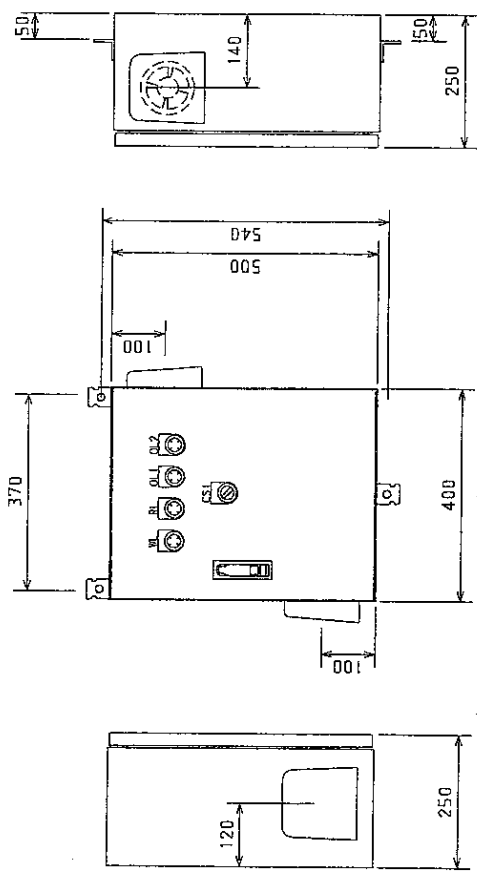
御注文主 CUSTOMER	機器番号 ITEM NO.	0002		
御使用先 FINAL USER	機器名称 ITEM NAME			
在原製番 SER.NO.	機名 MODEL	吐出量 CAPACITY	全揚程 TOTAL HEAD	同期速度 SPEED
	50VDP10615A			m ³ /n ³
				出力 OUTPUT
				数量 QTY



EBARA CORPORATION

図番 DWG. NO. VVDP-091A 000
VVDP-091A

000216

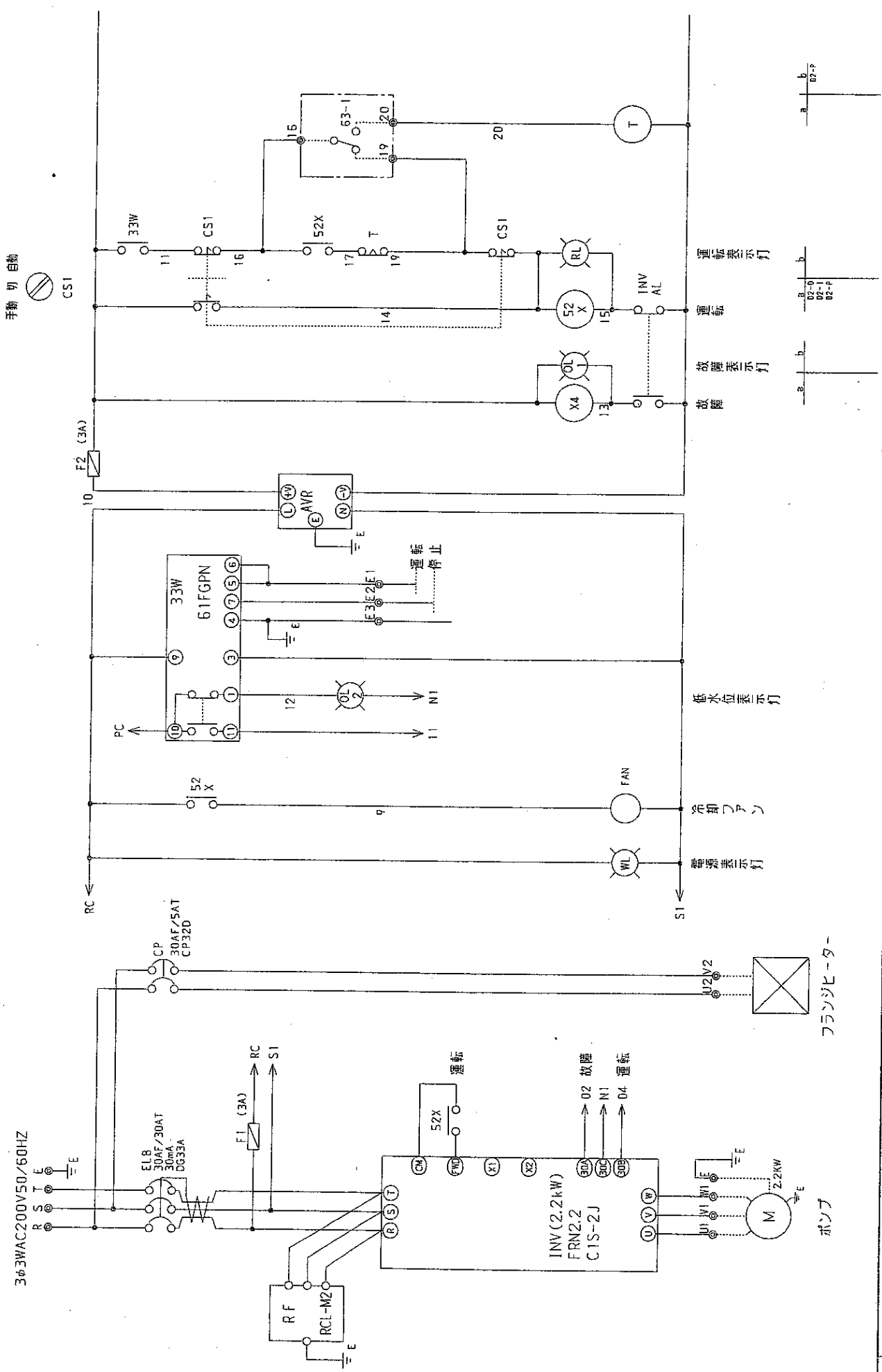


キヤビネット仕様
 ボディ 銅板 t1.6
 ドア 銅板 t1.6
 ベース 銅板 t2.3
 塗装 色仕様
 外面 ライトベージュ(SY7/1)
 内面 ライトベージュ(SY7/1)

EA610A型用

NO	記号	名称	形式	仕様	数	メーカー
1		EA610A	25X200		1	
2	WL	表示灯 (電源)	DR30DOL-M8W		1	富士電機
3	RL	表示灯 (運転)	DR30DOL-E4R		1	富士電機
4	OL1	表示灯 (INV故障)	DR30DOL-E4A		1	富士電機
5	OL2	表示灯 (低水位)	DR30DOL-E4A		1	富士電機
6	CS1	切替入付 (手動・切・自動)	AR30PR-312B		1	富士電機
7						
8	ELB	漏電遮断器	DG33A/30 30mA		1	富士電機
9	CP	サーキットブロッカー	CP32D/5		1	富士電機
10	INV	インバータ	FRN2.2C1S-2J		1	富士電機
11	X	補助继电器	HH54P-L DC24V		2	富士電機
12	T	オンデイルタイム	MS4S-A DC24V		1	富士電機
13	33W	フオートレススイッチ	61F-GP-N AC200V		1	オムロン
14	AVR	バウ-サブライ	S82K-00324		1	オムロン
15	RF	ラジオノイズフィルタ	RCL-M2		1	東芝
16	FAN	冷却ファン	T-MU1225-41-GP		1	オリエンタル
17		端子台	TXU20-8P			春日電機
18		端子台	TXU10-25P			春日電機
19						
20						
21						
22						
23						
24						
25						
26						
27						
28						
29						
30						
31						
32						
33						
34						
35						
36						
37						
38						
39						
40						

変更	図番	EB-40305-01
製図	2004/03/10	
写図		
調査		
日付	番号	
名称	給水ユニットINV制御盤	
	外形図・配置図・部品リスト	
住原テクノシステム株式会社		



手動 切 自動
CS1



変更

製図	2004/03/10
号図	
調査	

日付

署名

名称

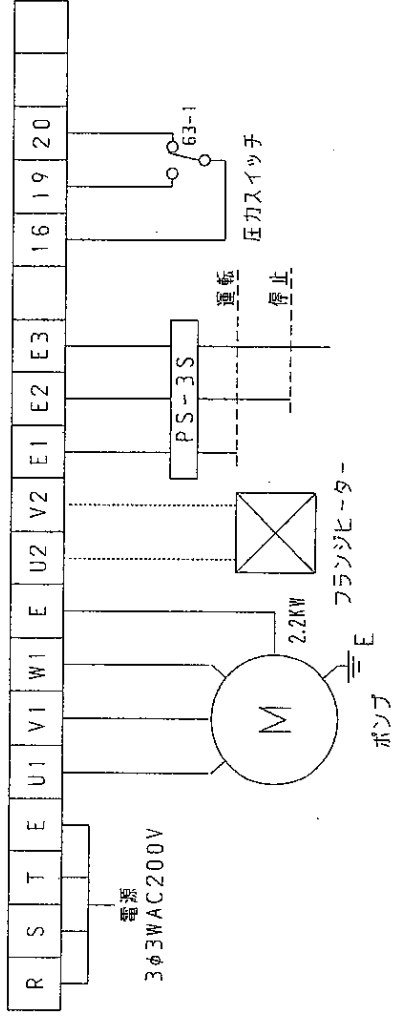
給水ユニットINV制御盤
展開接続図

図番

EB-40305-02



荏原テクノシステム株式会社



在来テクノシステム株式会社

製図 2004/03/10
字図 調査

日付 署名

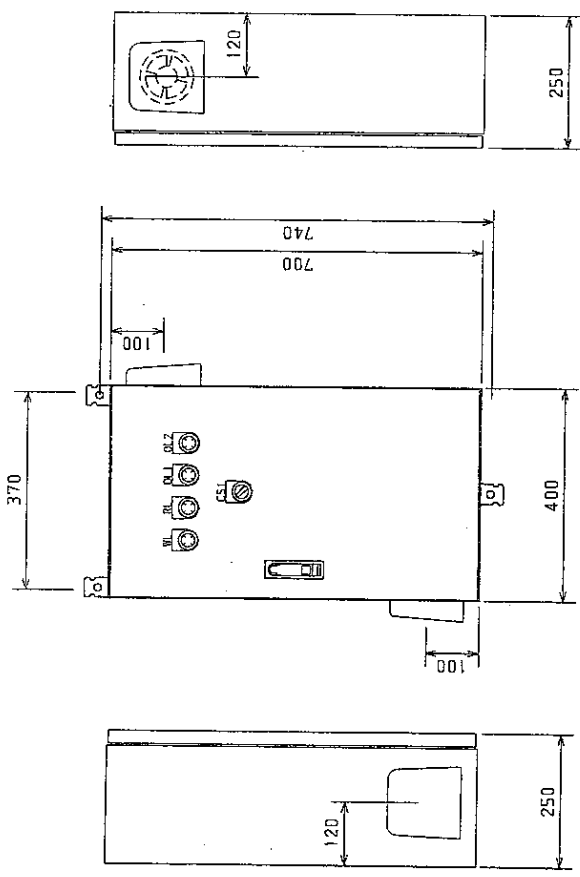
名称

給水ユニットIN制御盤
端子配列図

図 巻

EB-40305-03

変更



EA720A型用

キャビネット仕様
 ボディ 銅板 t1.6
 ドア 銅板 t1.6
 ベース 銅板 t2.3
 塗装 色仕様
 外面 ライトベージュ (5Y7/1)
 内面 ライトベージュ (5Y7/1)

NO	記号	名称	形式	及び仕様	数	メーカー
1		EA720A	25X200		1	
2	WL	表示灯 (電源)	DR30DOL-M8W		1	富士電機
3	RL	表示灯 (運転)	DR30DOL-E4R		1	富士電機
4	OL1	表示灯 (INV故障)	DR30DOL-E4A		1	富士電機
5	OL2	表示灯 (低水位)	DR30DOL-E4A		1	富士電機
6	CS1	切替付 (手動-切-自動)	AR30PR-312B		1	富士電機
7	CS2	切替付 (低圧-高圧)	AR30PR-233B		1	富士電機
8	ELB	漏電遮断器	DG33A/30 30mA		1	富士電機
9	CP	サーキットブレイク	CP32D/5		1	富士電機
10	INV	インバータ	FRN3.7CIS-2J		1	富士電機
11	X	補助継電器	HH54P-L DC24V		2	富士電機
12	T	オシロスコープ	MS4S-A DC24V		1	富士電機
13	33W	フロントスイッチ	61F-GP-N AC200V		1	オムロン
14	AVR	AV-サブライ	S82K-00324		1	オムロン
15	RF	ラジオノイズフィルタ	RCL-M2		1	東芝
16	FAN	冷却ファン	T-MU1225-41-GP		1	オリエント
17		端子台	TXU20-8P			春日電機
18		端子台	TXU10-25P			春日電機
19						
20						
21						
22						
23						
24						
25						
26						
27						
28						
29						
30						
31						
32						
33						
34						
35						
36						
37						
38						
39						
40						

変更

製図 2004/03/11

署名

名 称 給水ユニットINV制御盤
外形図・配置図・部品リスト

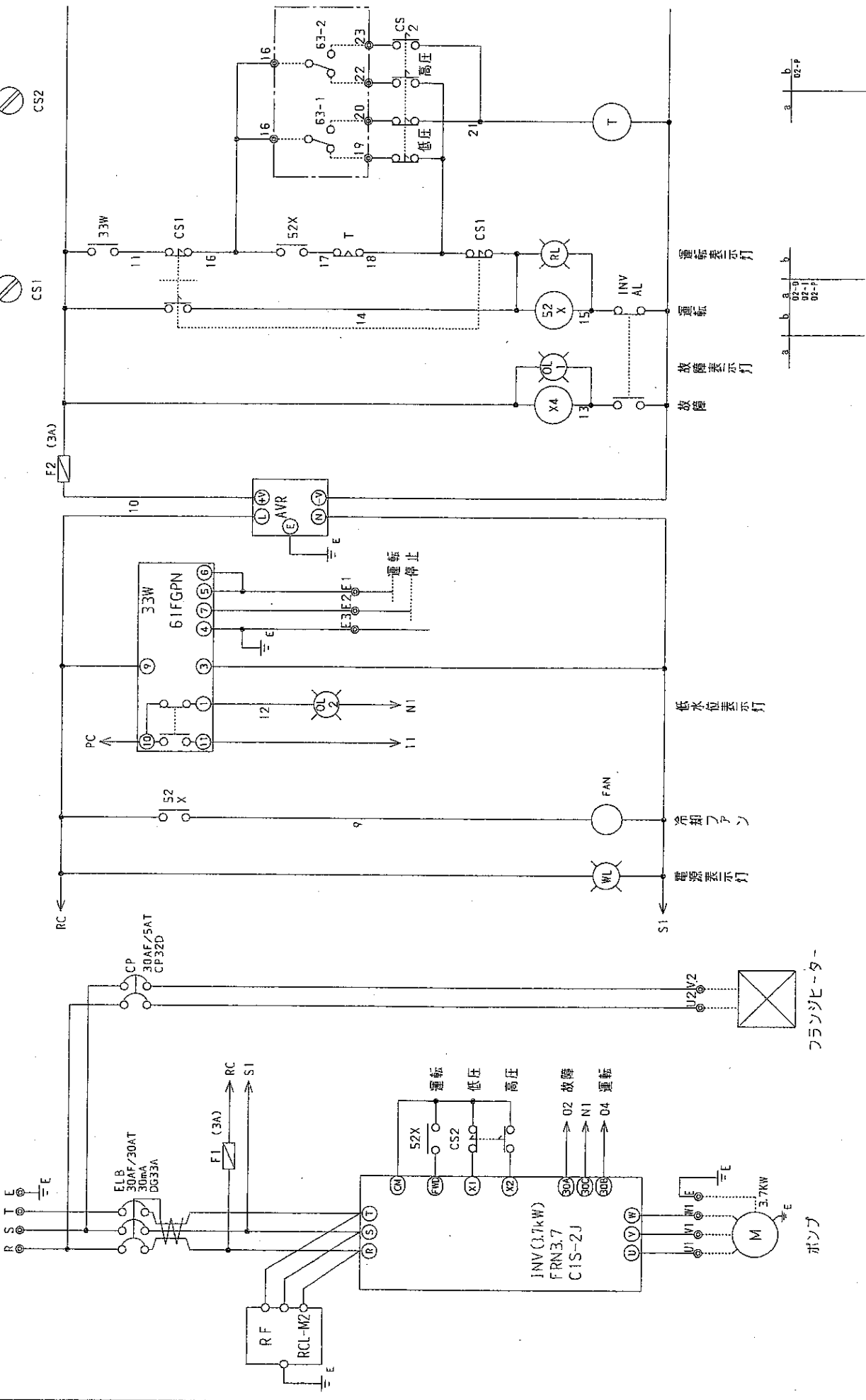
番 号 EB-40306-01

在 原 技 術 シ ス テ ム 株 式 有 限 公 司

EBARA

A B C D E F G H I J K L M N O P Q R S

3φ3WAC200V50/60HZ



手動 切 自動 CS1

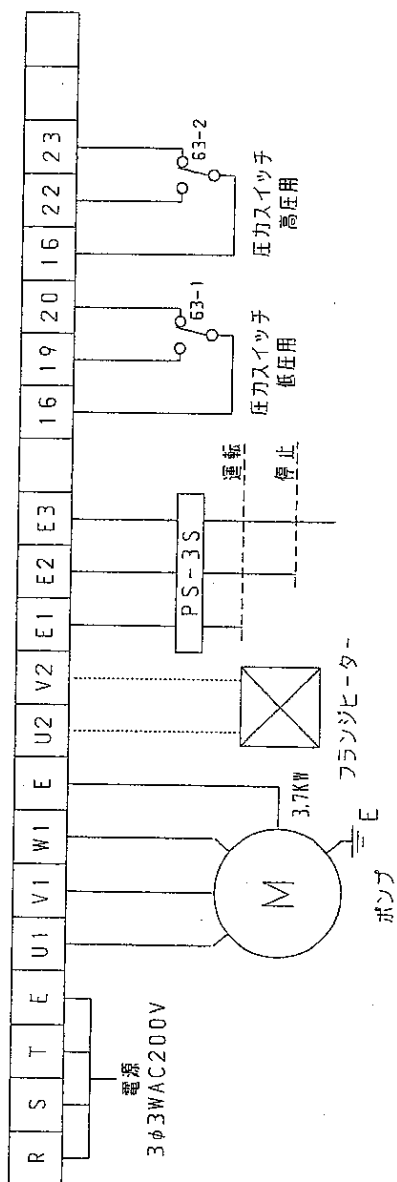
低圧 高圧 CS2

図 番	EB-40306-02
名 称	給水ユニットINV制御盤 展開接続図
製 図 日 付	2004/03/10
製 図 字 号	
調 査	
製 造 日 付	
調 査	
製 造 日 付	
調 査	

在原テクノシステム株式会社



改 更



変更



荏原テクノシステム株式会社

製図	2004/03/10
写図	
調査	

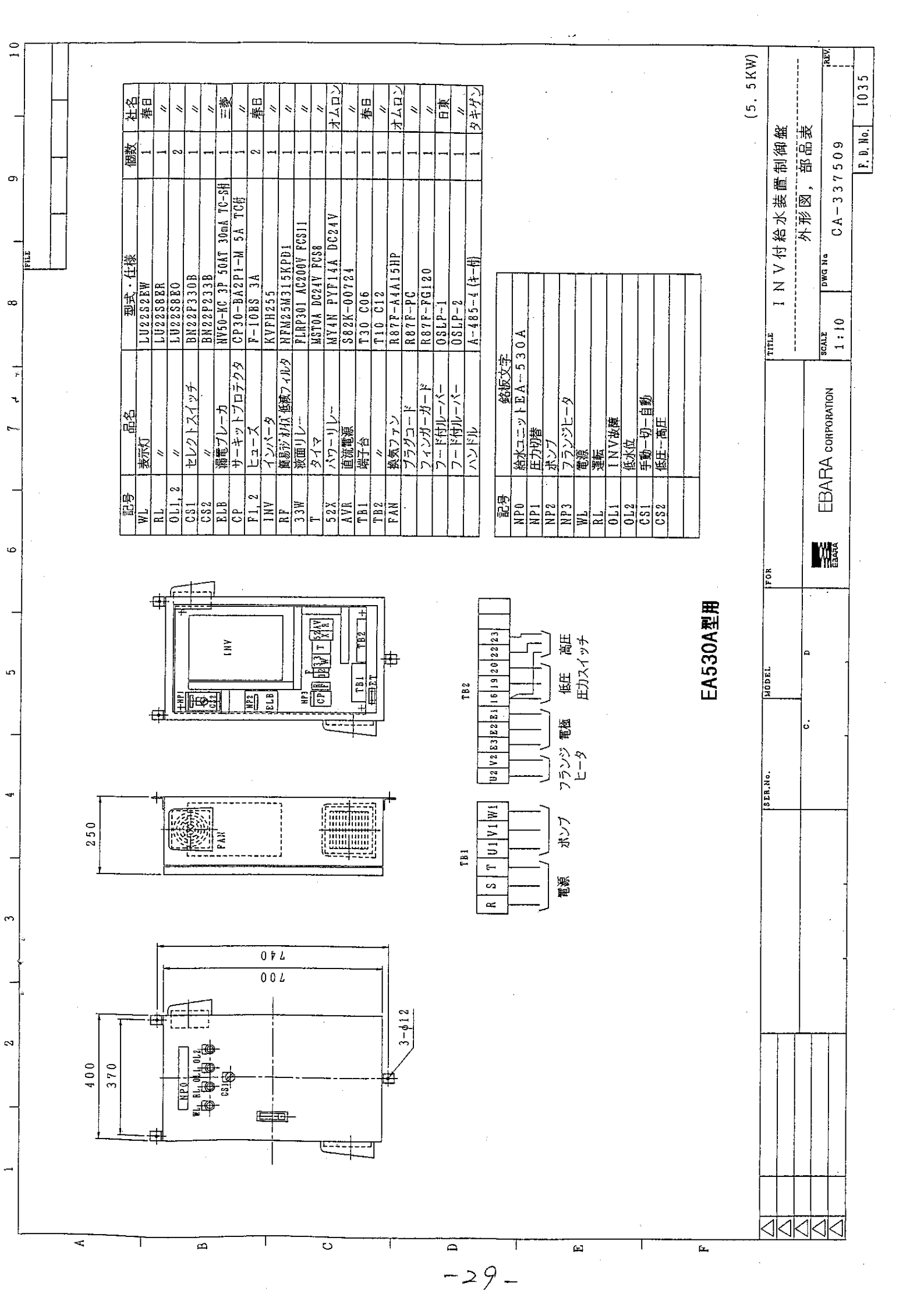
日付 署名

名称

給水ユニットIN V制御盤
端子配列図

図番

EB-40306-03



記号	品名	型式・仕様	個数	社名
WL	表示灯	LU2S2EW	1	春日
RL	"	LU2S8ER	1	"
OL1, 2	"	LU2S8EO	2	"
CS1	セレクトスイッチ	BN2P330B	1	"
CS2	"	BN2P233B	1	"
ELB	漏電ブレーカ	NY50-KC 3P 50AT 30mA TC-SH	1	三菱
CP	サーキットブロッカ	CP30-BA2P1-M 5A TC付	1	"
F1, 2	ヒューズ	F-10B8 3A	2	春日
INV	インバータ	KVPH255	1	"
RF	積層セラミック低減フィルタ	NFM25M315KPD1	1	"
33W	液面リレー	FLRP301 AC200V FCS11	1	"
T	タイマ	MST0A DC24V FCS8	1	"
52X	パワーリレー	MY4N PYF14A DC24V	1	オムロン
AVR	直流電源	S82K-00724	1	"
TB1	端子台	T30 C06	1	春日
TB2	"	T10 C12	1	"
FAN	換気ファン	R87F-A4A15HP	1	オムロン
	プラグコード	R87F-PC	1	"
	フィンガード	R87F-FG120	1	"
	フード付ルーバー	OSLP-1	1	日東
	フード付ルーバー	OSLP-2	1	"
	ハンドル	A-485-4 (キー付)	1	タキゲン

記号	銘板文字
NP0	給水ユニット EA-530A
NP1	圧力切替
NP2	ポンプ
NP3	フランジヒータ
WL	電源
RL	運転
OL1	INV故障
OL2	低水位
CS1	手動一切-自動
CS2	低圧-高圧

EA530A型用

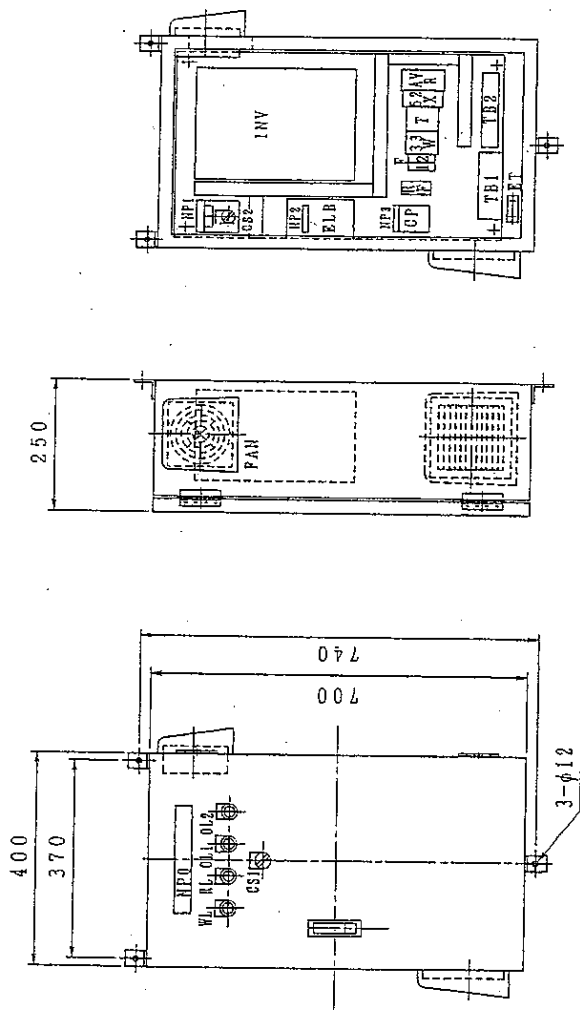
(5.5KW)

△	△	△	△	△	△
SER. NO.			MODEL		
FOR			TITLE		
C.			I N V 付給水装置制御盤		
D			外形図, 部品表		
E			SCALE		
F			1:10		
G			DWG No		
H			CA-337509		
I			REV		
J			F. B. No.		
K			1035		
L			EBARA CORPORATION		
M			EBARA		

129-

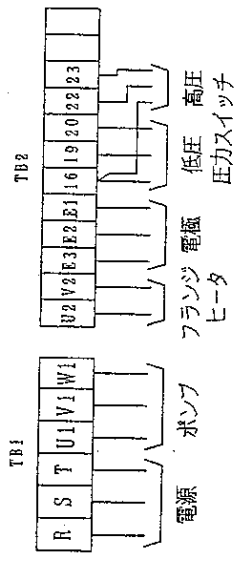
1 2 3 4 5 6 7 8 9 10

FILE	



記号	品名	型式・仕様	個数	社名
WL	表示灯	LU22S2EW	1	春日
RL	"	LU22S8ER	1	"
OL1,2	"	LU22S8EO	2	"
CS1	セレクトスイッチ	BN22P330B	1	"
CS2	"	BN22P233B	1	"
ELB	漏電ブレーカ	NV60-CP 3P 60MT 30mA TC-5H	1	三菱
CP	サーキットプロテクタ	CP30-BA2P1-M 5A TC付	1	"
PL2	ヒューズ	F-10BS 3A	2	春日
INV	インバータ	KVPH275	1	"
RF	簡易がた依低減形	NFM25M315KPD1	1	"
33W	波面リレー	FLRP301 AC200V FGS11	1	"
T	タイマ	MST0A DC24V FGS8	1	"
52X	パワリレー	MY4N PYF14A DC24V	1	オムロン
AVR	直流電源	S82K-00324	1	"
TB1	端子台	T30 C06	1	"
TB2	"	T10 C12	1	春日
FAN	換気ファン	R87F-A4A15HP	1	オムロン
	フラグコード	R87F-PC	1	"
	フィンガード	R87F-FG120	1	"
	フード付ルーバ	OSLP-1	1	日東
	フード付ルーバ	OSLP-2	1	"
	ハンドル	A-485-4-1 (キ-付)	1	タキゲン

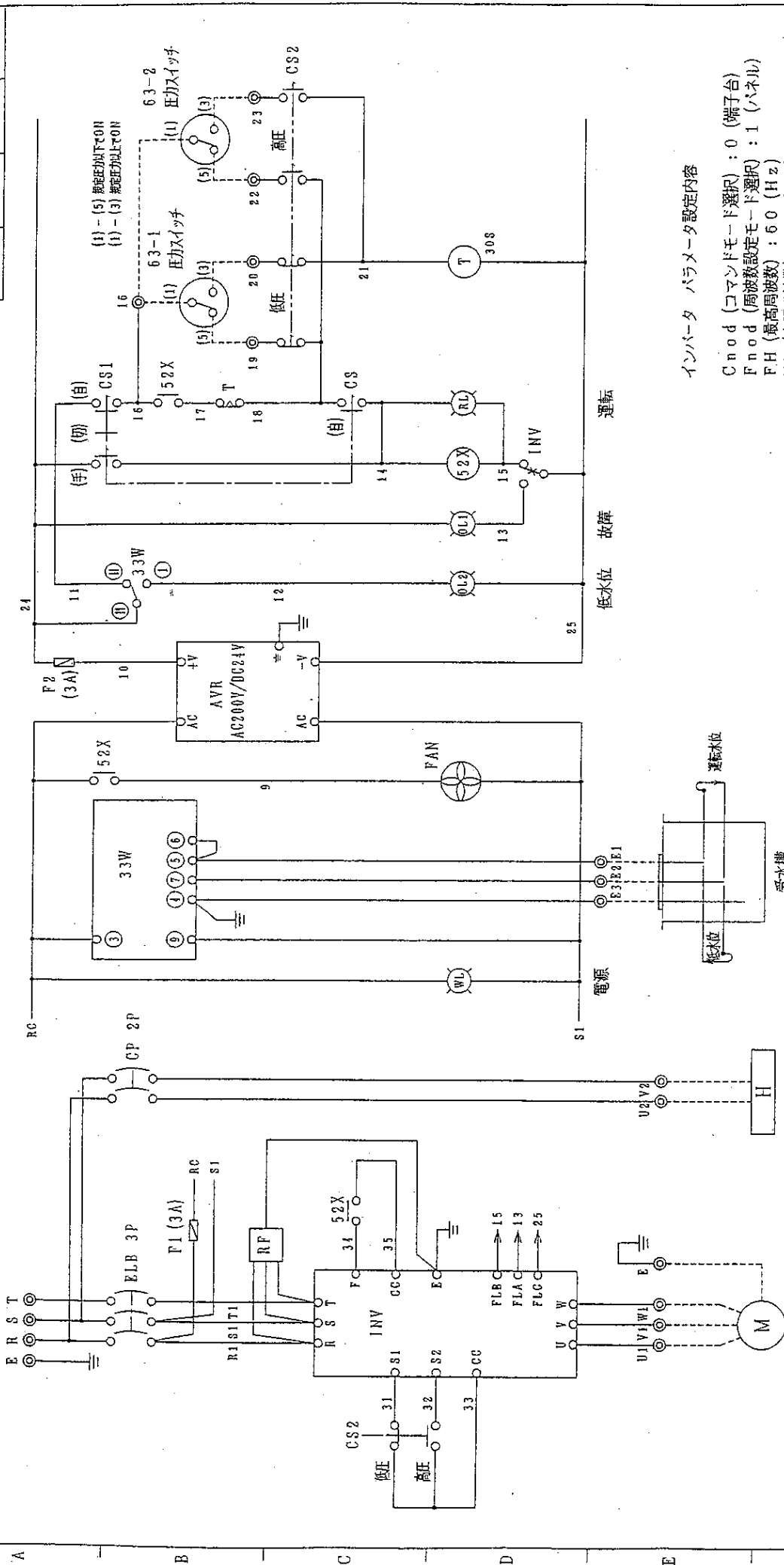
記号	銘板文字
NP0	給水ユニット EA-930A
NP1	圧力切替
NP2	ポンプ
NP3	フランジヒータ
WL	電源
RL	運転
OL1	INV故障
OL2	低水位
CS1	手動一切-自動
CS2	低圧-高圧



EA930A型用

TITLE		I N V 付 給 水 装 置 制 御 盤		(7 . 5 K W)	
FOR		外形図, 部品表			
MODEL		CA-337482		DWG No.	
SER.No.		1:10		SCALE	
C.		D		REV	
E.BARA CORPORATION		CA-337482		P. D. No. 1035	

3φ-3W-AC200V-50Hz



ポンプ
5.5kw
7.5kw

フランジヒータ
200W
200W

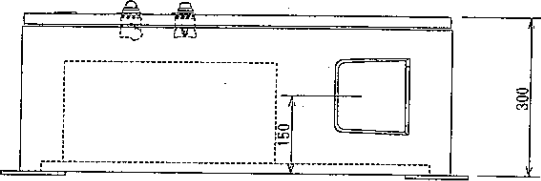
インバータ パラメータ設定内容

- Cnod (コマンドモード選択) : 0 (端子台)
- Fnod (周波数設定モード選択) : 1 (パネル)
- FH (最高周波数) : 60 (Hz)
- UL (上限周波数) : 60 (Hz)
- uL (基底周波数) : 60 (Hz)
- Str1 (多段速運転周波数) : 50 (Hz)
- Str2 (多段速運転周波数) : 60 (Hz)
- F301 (暫停再始動制御選択) : 1 (暫停)

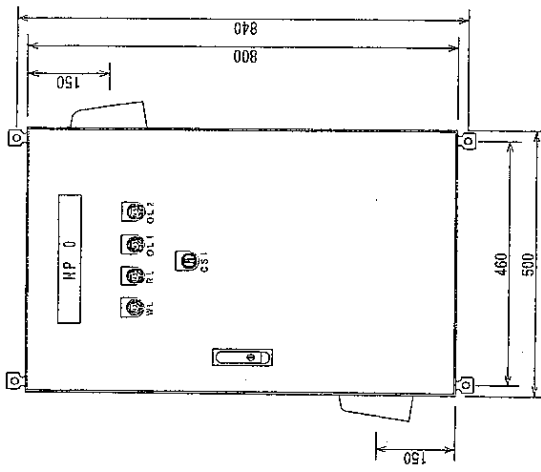
EA-530A
EA-930A

TITLE		I N V 付給水装置制御盤	
FOR		展開接続図	
MODEL	C. D		
SER.No.			
SCALE	DWG No.	CA-337483	REV.
1:			
EBARA CORPORATION		F. D. No. 1035	

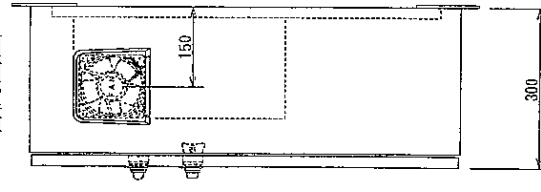
左側面図



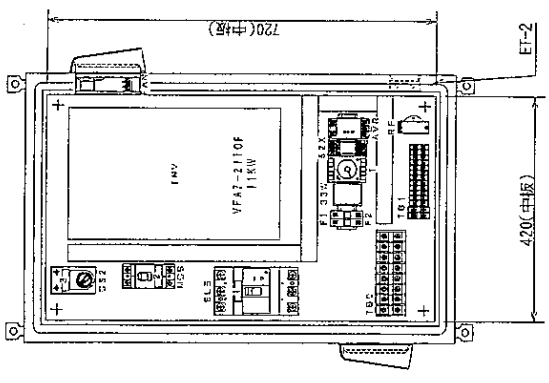
正面図



右側面図



内部配置図



記号	記入文字	寸法
NP 0	給水ユニット EA-1230	40×240
NP 1	ポンプ	テブラ
NP 2	フランジヒータ	テブラ
NP 3	圧力切替	テブラ


記号	記入文字	寸法
WL	電源	25φ17'D
RL	運転	25φ17'D
OL1	INV故障	25φ17'D
OL2	低水位	25φ17'D
CS1	手動 / 切 / 自動	25φ17'D
CS2	低圧 / 高圧	25φ17'D

EA1230 用

河村BOX RX 8050-30

構造	属内露出・壁掛形
板厚	ドア t1.6
	箱体 t1.6
アングル	
平鉄	
中板	t2.3
ハンドル	河村製 RH-84F 取付き
ベース	
塗装色	標準・半艶・霧・艶一辨
マシセル	内面 SY7/1
	外面 SY7/1

変更


 荏原テクノシステム株式会社

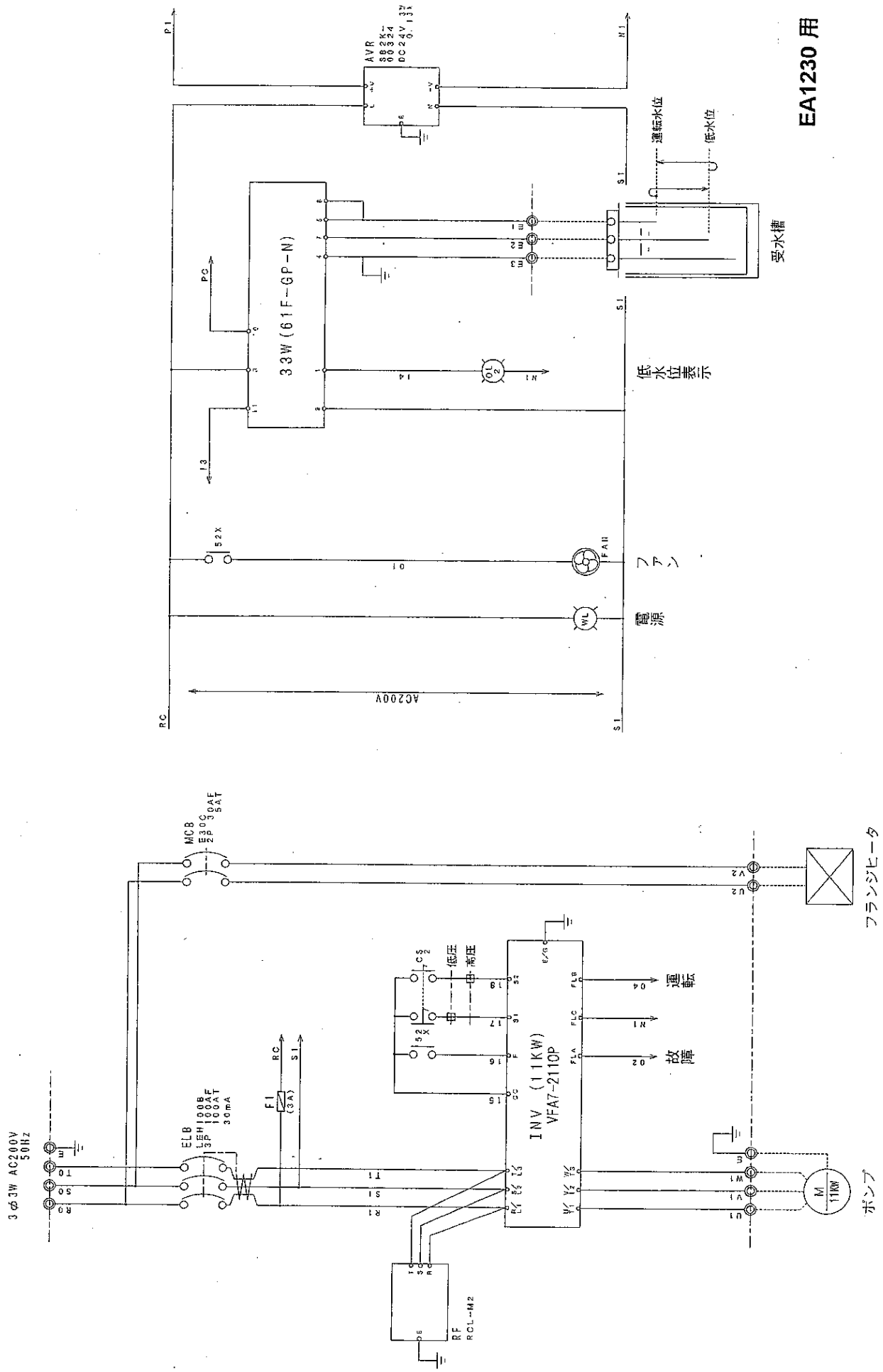
製図	H10-01-15	日付	署名
承認			
調査			

名称


I NV付給水装置制御盤(11KW)
 仕様・外形図・内部配置図

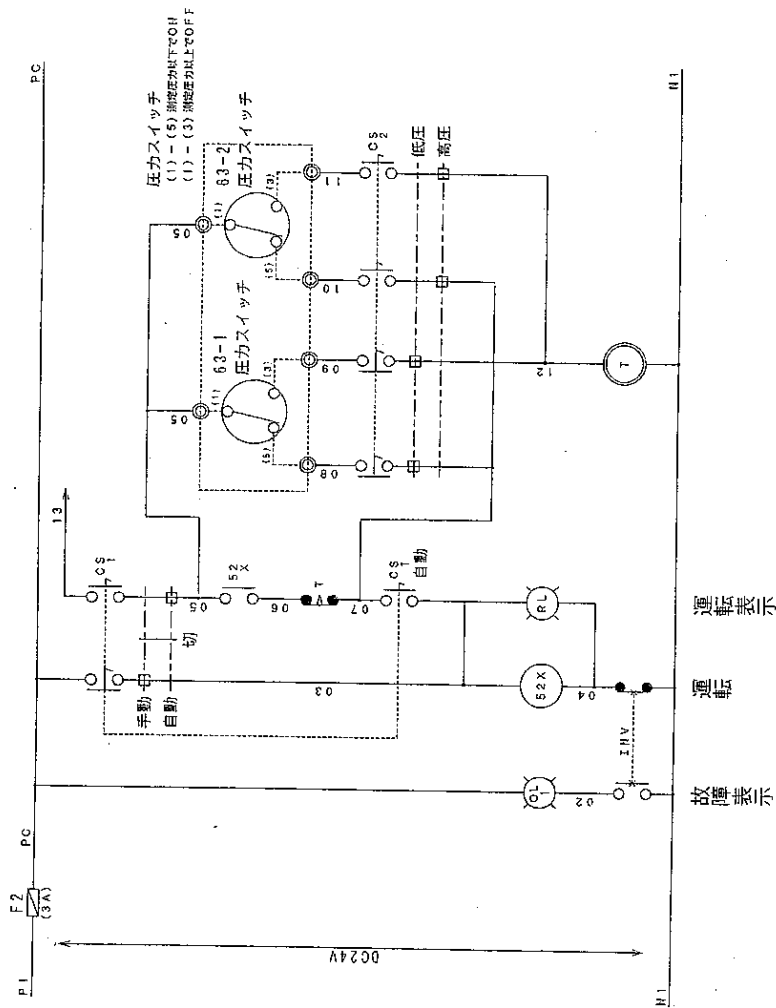
図番

ET-1230-01



EA1230 用

図 番	ET-1230-03	
	展開接続図(1)	
名 称	INV付給水装置制御盤(11KW)	
	展開接続図(1)	
製 品 名	型番	EA1230
	製造	
日 付	製造	H13-01-15
	納入	
製 造 者	桂原テクノシステム株式会社	
		

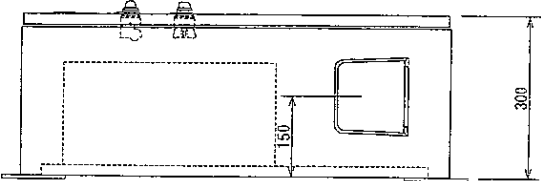


TB0	R0	電源 AC200V 3φ3W 50Hz	TB1	U2	フランジヒータ
	S0			V2	
	T0			E1	受水槽
	E			E2	
	U1	ポンプ (11kW)		E3	
	V1			05	63-1 圧カスイッチ
	W1			08	
	E			09	
				05	63-2 圧カスイッチ
				10	
				11	

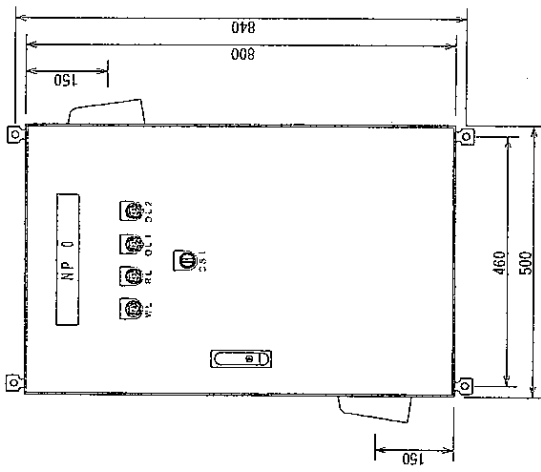
EA1230 用

図 番	I N V 付給水装置制御盤(11kW)		図 番	E T - 1 2 3 0 - 0 4
名 称	展開接続図(2)・端子配列図			
製 造 日	製 造 日	製 造 日		
製 図 日	製 図 日	製 図 日		
製 図 者	製 図 者	製 図 者		
調 査 者	調 査 者	調 査 者		
 荏原テクノシステム株式会社				
製 頁				

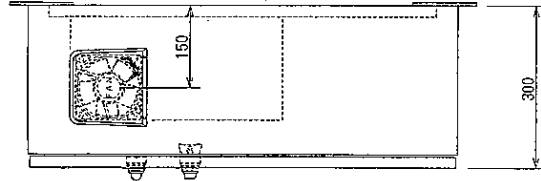
左側面図



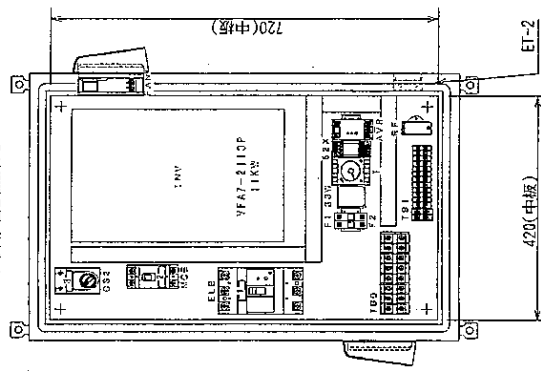
正面図



右側面図



内部配置図




記号	記入文字	寸法
NP 0	給水ユニット EA-660	40×240
NP 1	ポンプ	テブラ
NP 2	フランジヒータ	テブラ
NP 3	圧力切替	テブラ

記号	記入文字	寸法
WL	電源	25φ17'D
RL	運転	25φ17'D
OL1	IHW故障	25φ17'D
OL2	低水位	25φ17'D
CS1	手動 / 切 / 自動	25φ17'D
CS2	低圧 / 高圧	25φ17'D

EA660 用

河村BOX RX 8050-30	
構造	屋内露出・壁掛形
板厚	ドア t1.6
	箱体 t1.6
アングル	
平鉄	t2.3
中板	
ハンドル	河村製 RH-110 製付き
ベース	
塗装色	粉青・半艶・標準
マンセル	内面 5Y7/1
	外面 5Y7/1

変更

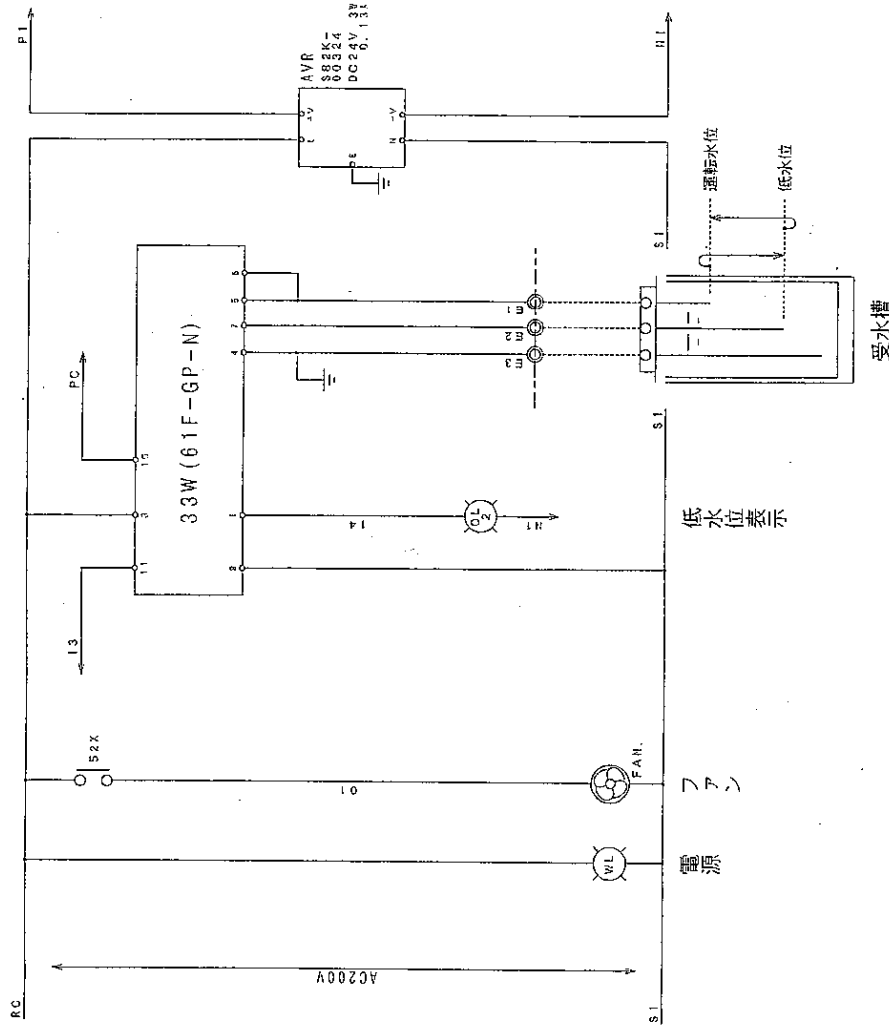
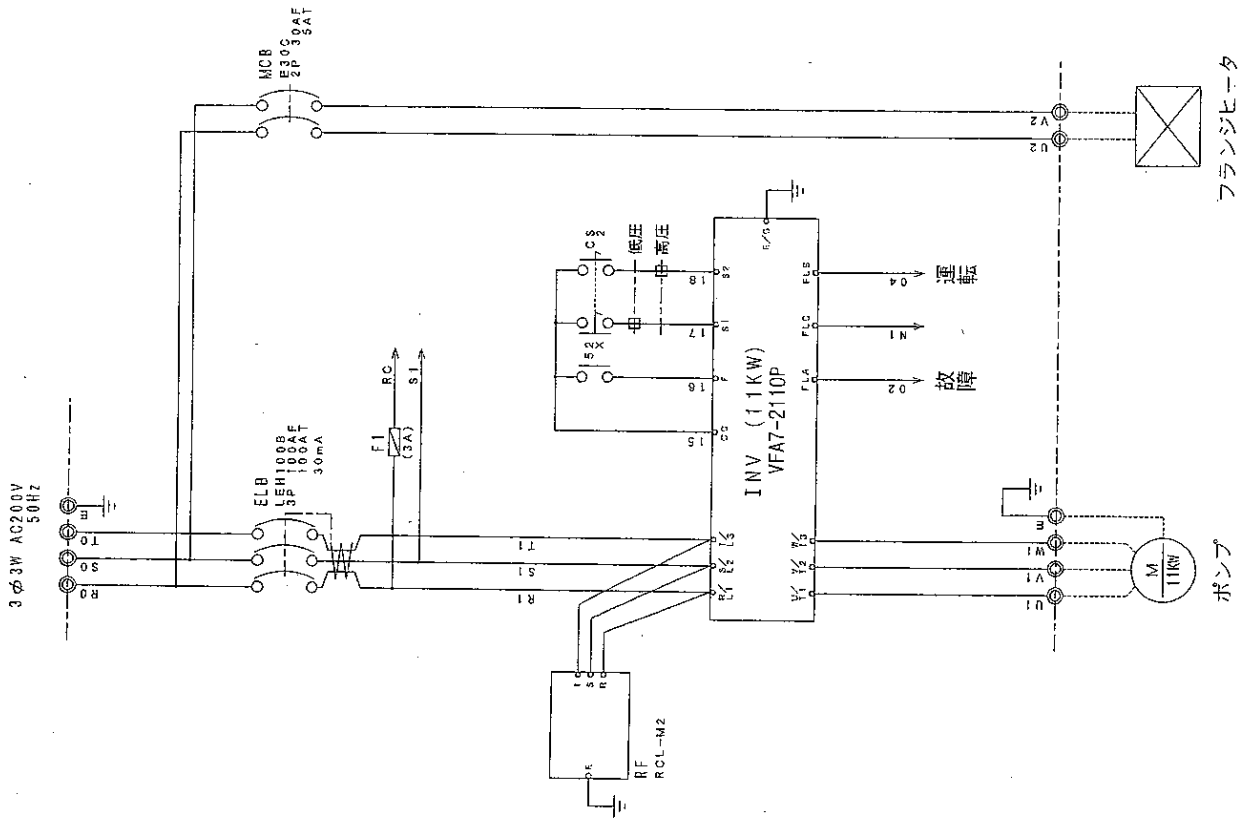

 荏原テクノシステム株式会社

日付		署名	
製図	H13-01-15	K.F.	
写図			
調査			

名 称
 I N V付給水装置制御盤(11KW)
 仕様・外形図・内部配置図

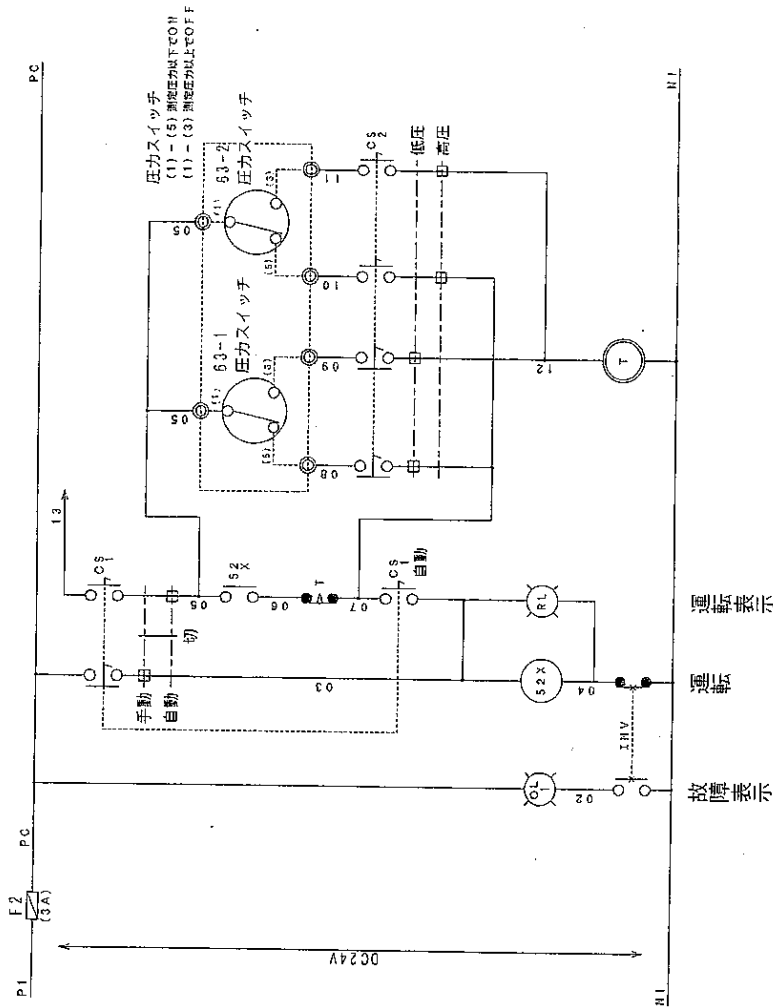
図 番

ET-0660-01




EA660 用

	荏原テクノシステム株式会社			図 番 ET-0660-03
	型図 H13-01-15	日付 15/01/11	署名 K.F.	
型図 写真 初版	日付 15/01/15	署名 K.F.	名称 展開接続図(1)	図 番 ET-0660-03

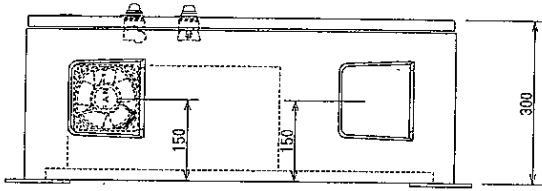


TB0	R0	電源 AC200V 3φ3W 50Hz	TB1	U2	フランジヒータ
	S0		V2		
	T0		E1	E1	受水槽
	E		E2	E2	
	U1	ポンプ (11KW)	E3	E3	
	V1		05	05	63-1 圧カスイッチ
	W1		08	08	
	E		09	09	
			05	05	63-2 圧カスイッチ
			10	10	
			11	11	63-3 圧カスイッチ

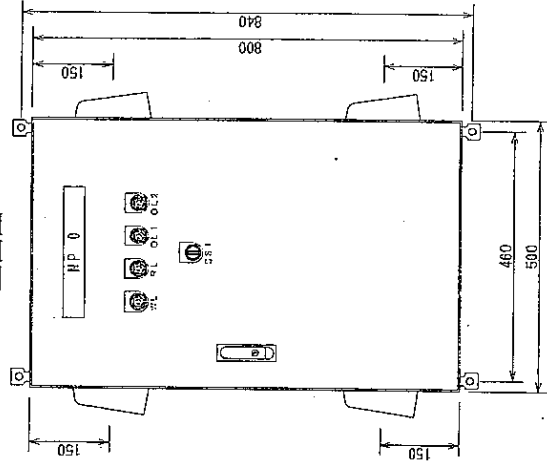
EA660 用

図 号	I N V 付 給 水 装 置 制 御 盤 (1 1 K W)	
	展 開 接 線 図 (2) 端 子 配 列 図	
名 称		
日 付	製 名	
製 図	H13-01-15	K-F
字 号		
調 査		ST
製 英	 桂原テクノシステム株式会社	
製 英	ET-0660-04	

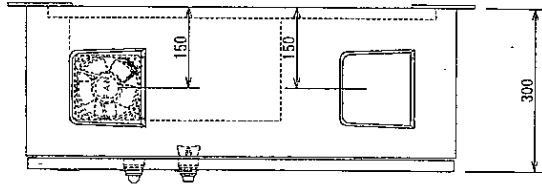
左側面図



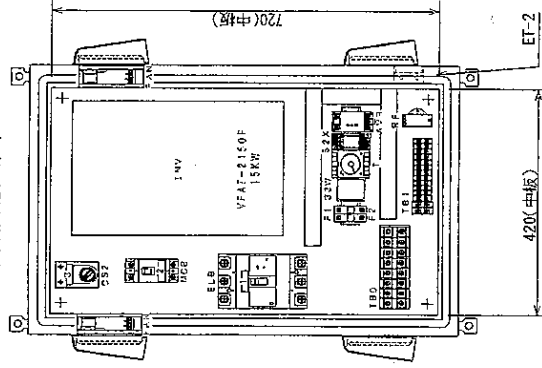
正面図



右側面図



内部配置図




記号	記入文字	寸法
NP 0	給水ユニット EA-2020	40x240
NP 1	ポンプ	テブラ
NP 2	フランジヒータ	テブラ
NP 3	圧力切替	テブラ

記号	記入文字	寸法
WL	電源	25φ17'D
RL	運転	25φ17'D
OL 1	17W故障	25φ17'D
OL 2	低水位	25φ17'D
CS 1	手動 / 切 / 自動	25φ17'D
CS 2	低圧 / 高圧	25φ17'D

EA2020 用

河村BOX RX 8050-30	
構造	屋内露出・壁掛形
板厚	ドア t1.6
アングル	窗体 t1.6
平鉄	
中板	t2.3
ハンドドル	河村製 H1-84F 銀付き
ベース	
塗装色	半艶・半艶
マンセル	内面 SY7/1
	外面 SY7/1

変更


 荏原テクノシステム株式会社

製図
 号図
 調整

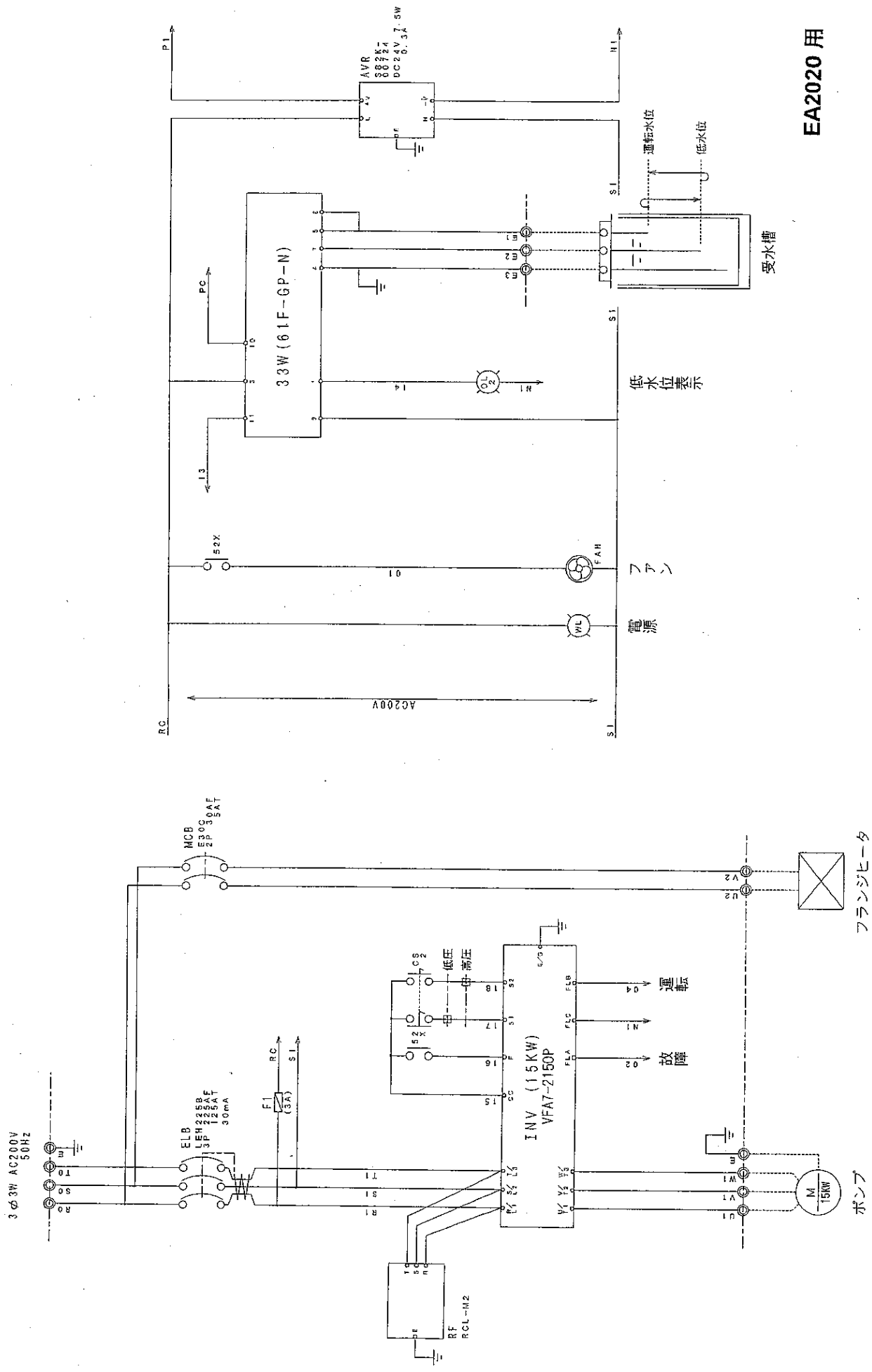
日付
 H13-01-15
 K.F

留名

名称
 IN V付給水装置制御盤(15kW)
 仕様・外形図・内部配置図

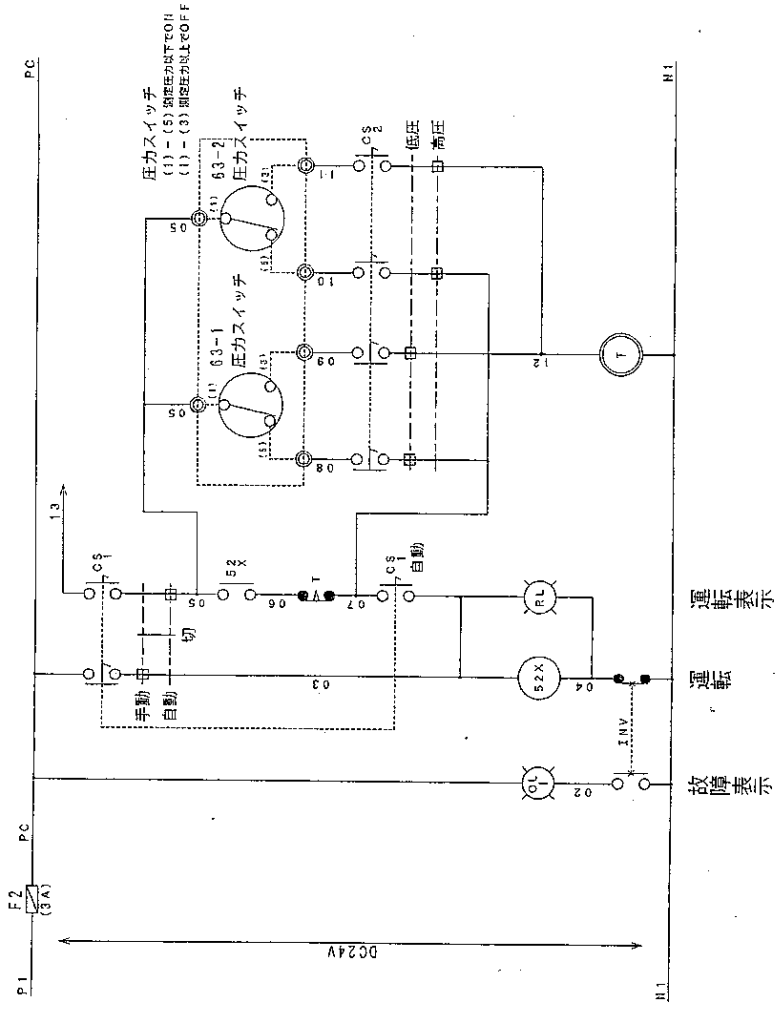
図番

ET-2020-01




EA2020 用

製 更	 桂原テクノシステム株式会社			日 付 番 名 H13-01-15 R.F	名 称 INV付給水装置制御盤(15KW) 展開接続図(1)	図 番 ET-2020-03
	製 図 季 節 調 査	日 付 H13-01-15	番 名 R.F			



TB0		電源 AC200V 3φ3W 50Hz		TB1		フランジヒータ	
R0	S0	T0	E	U2	V2	E1	E2
U1	V1	W1	E	E3	05	08	09
E							
ポンプ (15KW)				63-1 圧カスイッチ			
				63-2 圧カスイッチ			

EA2020 用

表 頁	 荏原テクノシステム株式会社				日付 H13-01-15 R.F 調査	警告 K.F	名称 IN V付給水装置制御盤(15KW) 展開接続図(2)・端子配列図	図 番 ET-2020-04
	製図 号図	詳細 調査						

給水ユニットに使用している圧力スイッチ

設定変更の要領

荏原テクノシステム (株)



1. 停止圧力の設定 :

- 図示したOFF値調整ねじを動かします。
プラスドライバーをまわして設定値に合わせます。

2. 始動圧力の設定 :

- 図示したDIFF調整ねじを動かします。
プラスドライバーをまわして、差圧値(停止圧から始動までの差)を目盛りによって、合わせます。

★ 設定値の針は、実際の数値に対して若干アバウトになっている場合があります。が、大抵の場合これでOKです。

正確に合わせる場合、運転しながら・・・デレターをゼロにしてOFF、ON値を決定しま

