

# 取扱説明書

ズリ回収タンク

ASC-03型

ご使用前に必ずお読みください

いつまでも大切に保管してください

(株) アクティオ

## はじめに

このたびは、「ズリ回収タンク ASC-03型」をお買い上げいただきありがとうございます。

本回収タンクは、真空発生装置の前処理タンクとして、汚泥・砂・レキを回収します。



- 本取扱説明書には、製品の正しい取扱い方法、使用上の注意事項について記載しております。  
ご使用前に、よくお読みいただき、十分理解されてからご使用ください。
- 本書に記載されていること以外は行わないでください。  
思わぬ故障や事故の原因となることがあります。万一故障が発生した場合、責任を負いかねることがございますので、ご了承ください。  
また、この取扱説明書は読み終わった後は手元に置き、ご使用の際に不明な点がありましたときに、いつでもみられるように保管してください。
- 本製品を貸与又は譲渡される場合は、この取扱説明書を製品に添付してお渡しく下さい。
- この取扱説明書を紛失又は損傷された場合は、速やかにお買い求めの販売店、又は弊社営業店にご注文ください。
- この取扱説明書の内容については万全を期して作成しましたが、万一ご不審な点や誤り、記載漏れなどお気づきのことがありましたら販売店、又は弊社営業店にご連絡ください。
- この取扱説明書の内容の一部又は全部を無断転載することは禁止されております。

# もくじ




|                |      |
|----------------|------|
| 安全上のご注意 .....  | 1 頁  |
| 取扱い上の注意事項      |      |
| 安全注意ラベルの貼付け位置  |      |
| 製品の概要 .....    | 4 頁  |
| 外形寸法図          |      |
| ご使用前に .....    | 5 頁  |
| 製品の確認          |      |
| 製品仕様           |      |
| 据付け .....      | 6 頁  |
| 移送時の注意事項       |      |
| 据付け環境・場所の制限    |      |
| 配管工事           |      |
| 運転 .....       | 7 頁  |
| 運転前の点検         |      |
| 使用上の注意事項       |      |
| 回収タンク掃除蓋の分解・組立 |      |
| 故障の原因と対策 ..... | 9 頁  |
| 保証について .....   | 10 頁 |

## 安全上のご注意








ご使用前にこの「安全上のご注意」をよくお読みのうえ、正しくお使いください。  
ここに示した注意事項は、製品を安全に正しくお使いいただき、あなたや他の人々への危害や損害を未然に防止するためのものです。また、注意事項は、危害や損害の大きさと切迫の程度を明示するために、誤った取扱いをすると生じることが想定される内容を「警告」「注意」の2つに区分しています。いずれも安全に関する重要な内容ですので、必ず守ってください。

|   |   |
|---|---|
|  <b>警告</b> | この表示を無視して誤った取扱いをすると、人が死亡又は重傷を負う可能性が想定される内容を示しています。      |
|  <b>注意</b> | この表示を無視して誤った取扱いをすると、人が負傷を負う可能性及び物的損害の発生が想定される内容を示しています。 |
| <b>注記</b>   | 警告、注意以外の情報を示します。  |


### 絵文字の例

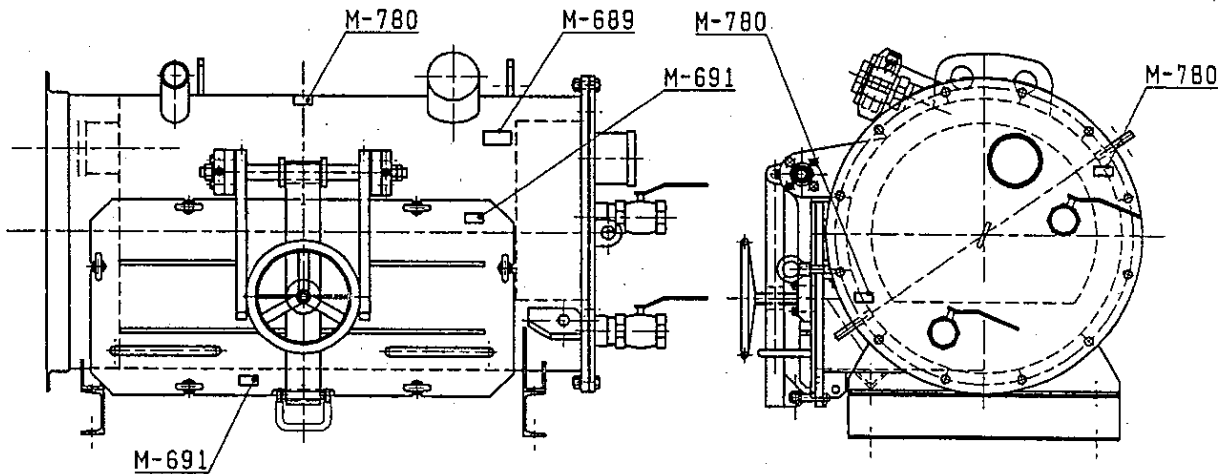
|   |   |
|---|---|
|  | △ 記号は、警告・注意を促す内容があることを告げるものです。図の中に具体的な注意事項（左図の場合は感電注意）が描かれています。             |
|  | ⊘ 記号は、禁止の行為であることを告げるものです。図の中や近傍に具体的な禁止事項（左図の場合は分解禁止）が描かれています。               |
|  | ● 記号は、行為を強制したり、指示したりする内容を告げるものです。図の中に具体的な注意事項（左図の場合はアース工事を行ってください）が描かれています。 |

## 取扱い上の注意事項

|  <b>警告</b> |   |
|---|---|
|            | 使用目的以外の作業や改造などは決してしないでください。<br>安全性を損なったり、機能や寿命低下になります。  |
|            | 移送の際はタンク内を排出してから、有資格者によって、本製品の重心や重量を考慮して玉掛けを実施してください。<br>また、使用するフックは安全のため、外れ防止付の物を使ってください。<br>吊り上げが不完全な場合は落下による人身事故のおそれがあります。 |
|  <b>注意</b> |   |
|            | 扉の開閉は慎重に行ってください。指をはさむ恐れがあります。   |
|          | 他人に貸し出す時は、取扱方法をよく説明し、使用前に説明書を必ず読むように指導した上で貸し出してください。  |
|          | 点検保守ができるように壁から離して据え付けてください。<br>整備不良による故障やけがの原因になります。  |

# 安全注意ラベル貼付け位置

|   |  |
|---|--|
|  <b>注意</b> | <p>安全ラベルは常に汚れや破損のないように保ち、もし破損や紛失した場合は新しいものに貼り直してください。また、ラベルが貼り付けされている部品を新しく交換するときは、ラベルも同時に交換してください。重大な人身事故が起こる恐れがあります。購入はお買い求めの販売店又は最寄りの弊社営業店にご注文ください。</p> |
|---|--|



| 管理番号  | 内容            |  |
|-------|---------------|--|
| M-689 | 取扱説明書をよく読むように | <ul style="list-style-type: none"> <li>・ご使用の際は、取扱説明書をよく読んで内容を理解した上で正しくお使いください。</li> <li>・無理な運転は機械の寿命を縮め、故障・事故の原因となることがあります。</li> <li>・故障・事故を未然に防止するため、定期点検保守は必ず行ってください。</li> </ul> |
| M-691 | 指づめ注意         | 扉の開閉は慎重に行ってください。指をはさむおそれがあります。   |
| M-780 | 移送時注意         | 移送の際は装置内を排水してから、有資格者によって、本製品の指定吊り位置にワイヤ等を正しく取り付けて行ってください。また使用するフックは安全のため、外れ防止付の物を使ってください。吊り上げが不完全な場合は落下による人身事故のおそれがあります。   |



## ご使用の前に

### 製品の確認

製品が到着しましたら、次の点をご確認ください。もし、製品に不備な点がございましたら、お手数でもお求めの販売店もしくは最寄りの弊社営業店までご連絡ください。

1. 銘板記載の項目がご注文通りのものか。
2. 輸送中に破損した箇所やボルトナット等に緩みがないか。

### 製品仕様

|           |  |
|-----------|--|
| 機 種 名     | ズリ回収タンク  |
| 型 式       | ASC-03   |
| 配 管 口 径   | 吸込口：100A×2ヶ所（ピクトリックジョイントS型）<br>吐出口：100A（ピクトリックジョイントS型） |
| タ ン ク 容 量 | 0.3m <sup>3</sup>                                      |
| 点 検 口     | 幅800mm×横300mm  |
| 乾 燥 重 量   | 320kg  |



# 据付け

## 移送時の注意事項



### 警告

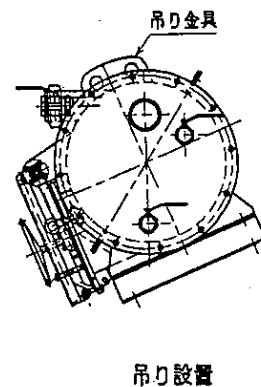
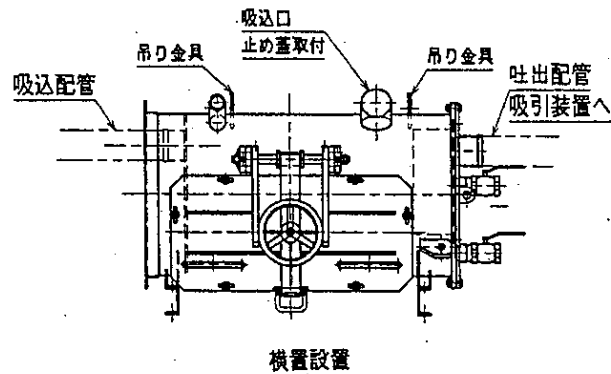
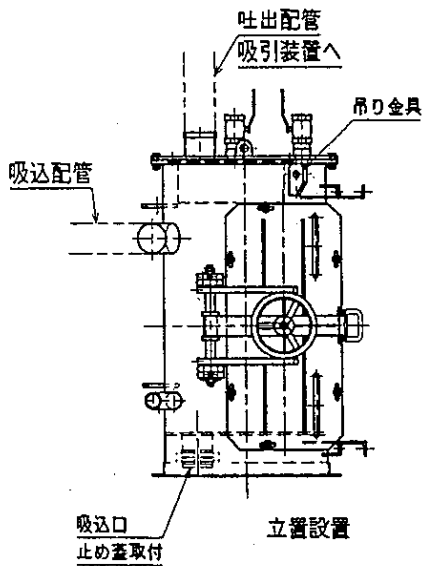
移送の際は機内を排水してから、有資格者によってワイヤ等を正しく取り付けて行ってください。また、使用するフックは安全のため、外れ防止付の物を使ってください。吊り上げが不完全な場合は落下による人身事故のおそれがあります。

## 据付け環境・場所の制限

1. 可能な限り平坦な場所に据付けしてください。据付けが不適当な場合、振動の原因となります。
2. 点検が容易にできる場所をお選びください。

## 配管工事

本製品には、接続用の管材は装備しておりません。必要な配管箇所は、①吐出口と②吸込口で、接続の形状は、全て100AピクトリックジョイントS型です。据付け状況により適正な材料（サクシオンホースもしくは鋼管）と長さを用意してください。



# 運転

## 運転前の点検

故障を未然に防ぐには、機械の状態をいつもよく知っておくことが大切です。

そのためには、毎日1回運転を開始する前に、運転者自身で次の点検を行ってください。

| 点検項目    | 点検内容  |
|---------|---|
| ずり回収タンク | タンク内が満タンになる前に清掃してください。<br>満タンになりますと本来の役目は果たしません。  |
| 漏れ      | 各箇所から水・土砂漏れがないこと。<br>漏れている場合は、接続箇所のゆるみ、もしくはパッキンの噛込みが考えられますので、増締めもしくは清掃してください。                     |
| 外観      | 機械本体や各機器に損傷がないこと。不具合がある場合は修理もしくは交換してください。   |
| ゆるみ     | 機械本体、各機器及び配管継手類のねじ等にゆるみがないこと。ゆるんでいる場合は増締めしてください。  |
| 周囲      | 機械の周囲に異物とか危険な物が置いていないこと。<br>置いている場合は、整理整頓をしてください。   |
| 安全ラベル   | 安全ラベルが読みにくくなったり、はがれていないこと。<br>破損や紛失した場合は新しいものに貼り直してください。安全注意ラベルの購入は、お買い求めの販売店又は最寄りの弊社営業店にご注文ください。 |

## 使用上の注意事項

タンク内が満タンになる前に清掃してください。満タンになりますと本来の役目は果たしません。よって、1日の作業終了ごとに、回収タンクは清掃してください。ただし、現場の作業工程ごとに回収タンク内の回収量に違いがありますので注意してください。

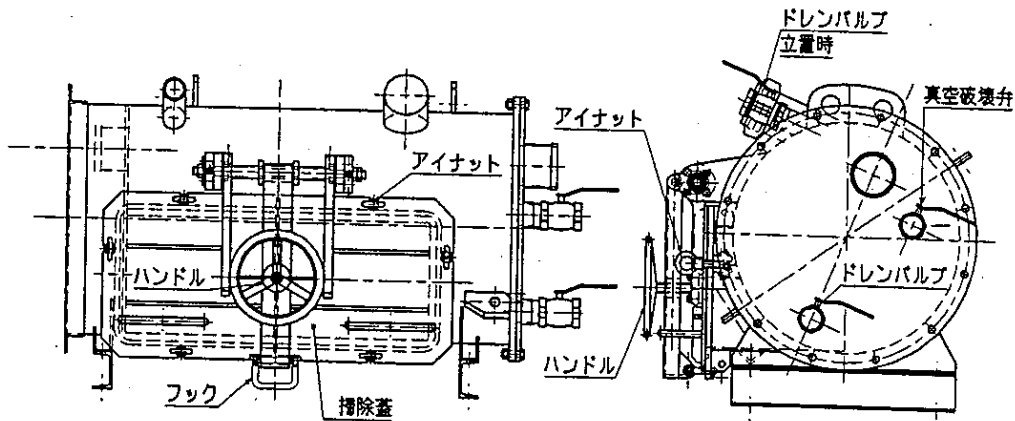
## 回収タンク掃除蓋の開閉



**注意**

扉の開閉は慎重に行ってください。指をはさむ恐れがあります。

1. 真空破壊弁を開にして、タンク内を大気圧に戻してください。
2. ドレンバルブを開にして、タンク内を排水してください。
3. アイナットを緩めて、ボルトを外に倒してください。
4. ハンドルを反時計方向に廻し、蓋の締め付けを緩めてください。
5. 掃除蓋のフックを外してください。
6. 掃除蓋を引き上げてください。そして、掃除蓋が閉まらないように、付属のチェーンで張ってください。もし、密着して掃除蓋が外れない場合は、蓋の角をプラスチックハンマでたたくと容易に外れます。
7. 掃除口からスコップ等で夾雑物、砂等を除去してください。水洗いも同時に行いますとより効果的です。
8. 清掃完了後、チェーンを外し、掃除蓋を閉めてください。
9. 掃除蓋のフックを掛け、ハンドルを時計方向に廻し、蓋を締め付けてください。
10. ボルトを内に倒し、アイナットを締め付けてください。掃除蓋が密閉されます。



## 故障の原因と対策

修理を依頼される前に、この取扱説明書をよくお読みいただき、再度ご点検の上、なお、異常のある場合は、お求めの販売店又は弊社営業店にご連絡ください。



### 警告

点検・整備を行うときは必ず真空発生装置の電源を切ってください。事故防止のために、制御盤に「点検中」の札を付けてください。  
故障が発生した場合には、その原因を取り除いてから再運転してください。ご不明な点は、最寄りの弊社営業店に問い合わせください。

| 故障の内容 | 原因                                  | 対策  |
|-------|-------------------------------------|---|
| 吸引しない | 別途、真空発生装置の異常                        | 真空発生装置の取扱説明書に従って点検修理  |
|       | 吸込、吐出管途中での詰まり                       | 清掃  |
|       | 吸込、吐出配管途中のジョイント不良から空気漏れしている         | 十分に締付ける   |
|       | 掃除蓋が閉まっていない<br>又はパッキンが噛み込んで空気漏れしている | <ul style="list-style-type: none"> <li>・緩んでいれば十分に締付ける</li> <li>・異物があれば取り除く</li> <li>・パッキンの交換</li> </ul> |
|       | タンクから空気漏れしている                       | <ul style="list-style-type: none"> <li>・バルブを完全に閉にする</li> <li>・使用しない吸込口に止め蓋を取り付ける</li> </ul>             |
|       | タンク内のフィルタが目詰まりしている                  | 清掃  |

## 保証について



### 注意

使用目的以外の作業や改造などは決してしないでください。安全性を損なったり、機能や寿命低下になります。  
また、本書に記載されている事柄以外には行わないでください。思わぬ故障や事故の原因となることがあります。万一故障が発生した場合、責任を負いかねることがあります。

取扱説明書、注意ラベルに沿った取扱い、保守点検を実施したにもかかわらず、材料または製造上の不具合等により故障を生じた場合は、無償にて部品の交換もしくは修理を行います。

この製品の保証期間は、納入日より1年間です。ただし、故障により誘発される損害、取替え工事およびその費用は保証の対象範囲に含まれませんのでご了承ください。

保証期間内でも次の場合は有償修理となります。

- ・落下または過大な外力による損傷。
- ・ご使用の誤り、製品の設計仕様を超えた過酷な使用による故障。
- ・火災、地震、風水害、落雷その他の天災地変や異常電圧による故障および損傷。
- ・引火性、発火性、爆発性のあるガスおよび粉塵が存在する環境もしくは腐食性環境での使用による故障および損傷。
- ・ご使用に伴い、しだいに消耗・摩耗する部品。

|             |  |
|-------------|--|
| 製 品 型 式     |  |
| 製 造 番 号     |  |
| ご 購 入 年 月 日 |  |
| 備 考         |  |