

# モバイルスクリーンフロアタイプ

## 60インチ／80インチ／100インチ／90インチ(HD)

### 取扱説明書

このたびはお買いあげいただきありがとうございました。  
ご使用前に、本機の機能を十分生かしてご利用いただくために、この「取扱説明書」を最後までお読みください。  
お読みになったあとは、いつでも見られる所に大切に保存してください。万一、ご使用中にわからないことや不具合が生じたとききつとお役に立ちます。

## 1. 安全のために

製品は安全に十分配慮して設計されています。しかしまちがった使い方をすると、火災や人身事故になることがあります。事故を防ぐために次のことを必ずお守りください。

### 安全のための注意事項を守る

この「安全のために」の注意事項を必ずお読みください。

### 定期的な点検

ご使用前に、スクリーンの巻き取り部分や取り付け部分、パンタグラフ・アーム部分、脚部分、ケースロック部分、把手部品などに、ゆがみ・ゆるみ・破損等がないことを確認してください。1年に1度は点検してください。

### 故障したら使用しない

動作がおかしくなったり、破損しているのに気づいたら、すぐにお買い上げ店に修理をご依頼ください。

## 警告

下記の注意を守らないと **火災** や **大けが** の原因となります。

### 熱器具の側に置かない

プラスチック素材を使用しているため、スクリーンのそばにストーブやコンロのような熱器具を置くと火災の原因になることがあります。



火気禁止

### 安定した場所に水平にセットする

傾いた場所や、片脚の下に物を挟んだ状態でスクリーンを上げると、倒れて大けがの原因となることがあります。



禁止

### 風を直接当てない

開けた状態のスクリーンを屋外または窓や扇風機の前に置くと、風にあおられてスクリーンやケースが転倒し、けがの原因となることがあります。



禁止

### スクリーンやケースの転倒を防止する

ケース底にある2つの脚をケースと直角になるまで回転させ、しっかり固定したことを確認した後、ゆっくりとグリップを持ち上げてスクリーンを開けてください。  
セットした後のスクリーンやパンタグラフ・アームを押しったり寄りかかったりしないでください。スクリーンやパンタグラフ・アームに物をぶら下げないでください。



禁止

### 分解・改造しない

正常に作動しなくなるだけでなく、部品が勢いよく飛び出し大けがの原因となることがあります。



分解禁止

## 注意

下記の注意を守らないと **けが** をしたり周辺の家財に損害を与えたりすることがあります。

### スクリーンを取り扱うとき

- スクリーンを引き出すとき、しまうときはグリップを持ってゆっくり行なってください。グリップ以外のパンタグラフ・アーム部を持つと、しまうときにケースなどで指をはさむことがあります。特に背面のパンタグラフ・アームで指をはさまないように注意してください。
- スクリーンをしまうとき、ケースがきちんと閉じ、ケースロック金具がロックされたことを確認してください。ロックが不完全な状態で持ち運ぶと、ケースが不用意に開き、スクリーンを汚したり破損することがあります。
- スクリーンのお手入れを行なうときには、スクリーンやパンタグラフ・アームが転倒しないように注意してください。



指挟み

### 子供がさわらないようにする

お子様がスクリーンを操作したり、スクリーンを使って遊ばないように注意してください。スクリーンやケースが転倒したり、危険箇所に指を挟む等、けがの原因になることがあります。



禁止

### 水平にして保管する

垂直に保管する場合は、転倒防止の処置を行なってください。壁に立てかけるなどするとスクリーンが倒れて、けがの原因となることがあります。



禁止

## 2. 準備

### 設置場所について

次のような場所は避けてください。

- 湿度の高いところ、直射日光の当たるところ。
- ほこりの多いところ。
- 風が直接あたる場所。
- 水平でないところ。
- ストーブや熱器具のそば。
- 人が頻繁に通過する場所。



### スクリーン

スクリーンの反射性能を維持するために、次の点にご注意ください。

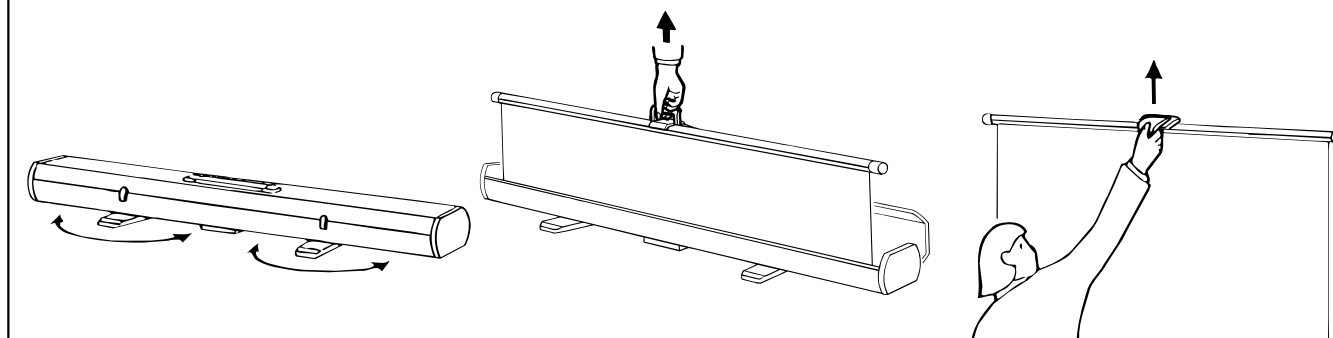
- スクリーンに直接手を触れないでください。
- スクリーンを折ったり、乱暴に扱わないでください。
- スクリーンに寄りかかったり、物をぶら下げたりしないでください。
- スクリーンに文字などを書かないでください。筆記用具の種類を問わず、消すことができなくなります。
- 通常のお手入れとして、スクリーンのホコリをとるときは、乾いた柔らかい布で拭くか、柔らかいブラシで払ってください。汚れがついたときは20倍に薄めた中性洗剤で軽く拭き、最後に水拭きして完全に乾燥させてください。
- ベンジン、シンナーで拭かないでください。スクリーンの表面が変質し、均一な映写効果が得られなくなります。

## 3. セット

60/80インチ

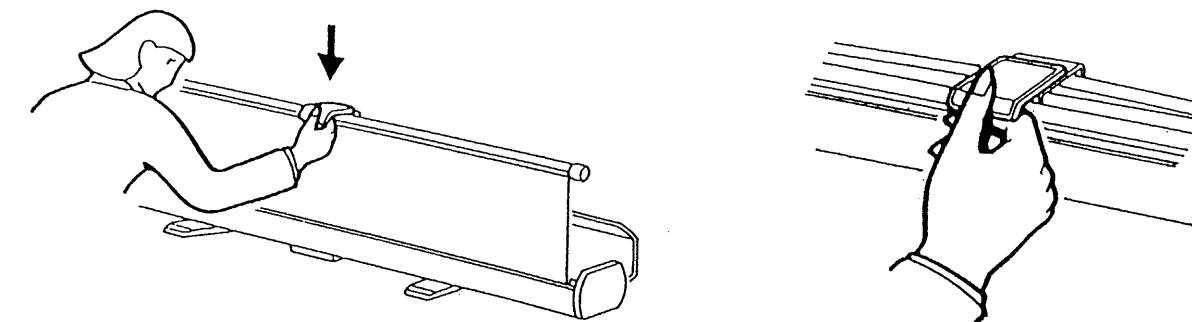
### スクリーンを引き出す

- ① **セットする場所を確保する**  
火気、風のない、水平な場所を選んでください。
- ② **ケース底にある2つの脚を水平に回転させて開く**  
2つの脚が、ケースに直角でしっかり固定されていることを確認してください。
- ③ **ケースロック金具を解除し、蓋を開く**  
蓋を押さえながら、ケースロック金具を操作してください。蓋はケース後方に立った状態にしてください。
- ④ **引き上げ把手を中間の高さまで引き上げた後、グリップを垂直にゆっくりと持ち上げる**



### スクリーンを収納する

- ① **グリップを指先でつまみ、垂直にゆっくりと引き下ろす**  
ケースに完全に収まるまで、グリップを保持してください。
- ② **蓋を閉じ、ケースロック金具を締める**  
蓋を押さえながら、ケースロック金具を操作してください。2つのケースロック金具がきちんとロックしたことを確認してください。ロックが不完全な状態で持ち運ぶと、ケースが不用意に開き、スクリーンを汚したり破損することがあります。
- ③ **脚がケースと平行になるまで、水平に回転させる**  
指を挟まないように注意しながら、ゆっくりと操作してください。

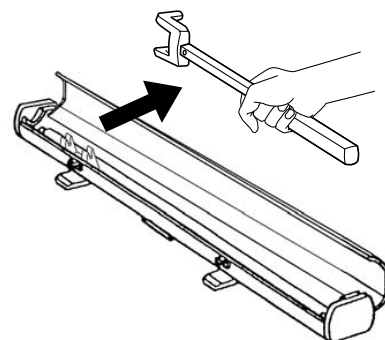


## 4. PPアームの操作方法

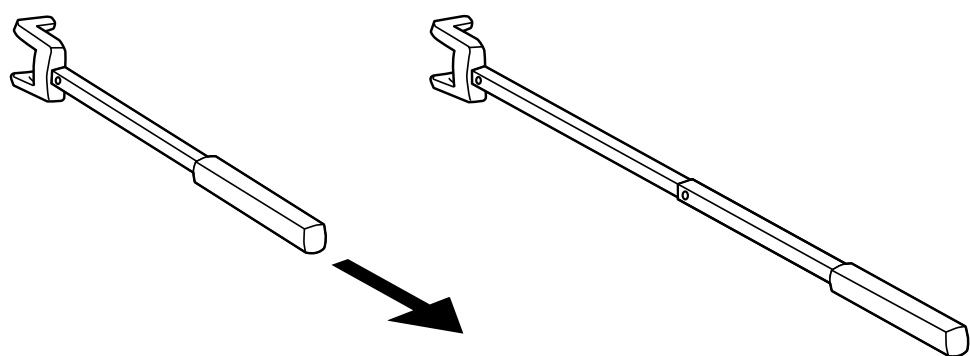
(100インチ/90インチ(HD)のみ対象)

スクリーンを引き出す

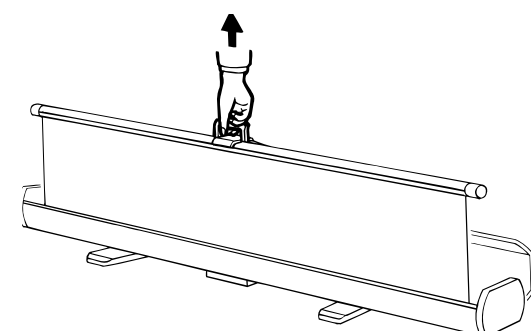
- ① 本体向かって左側に収められているPPアームを真上方向に引き、ホルダーから外します。



- ② PPアームのグリップをカチッと音がして止まるまでアームを引き出します。

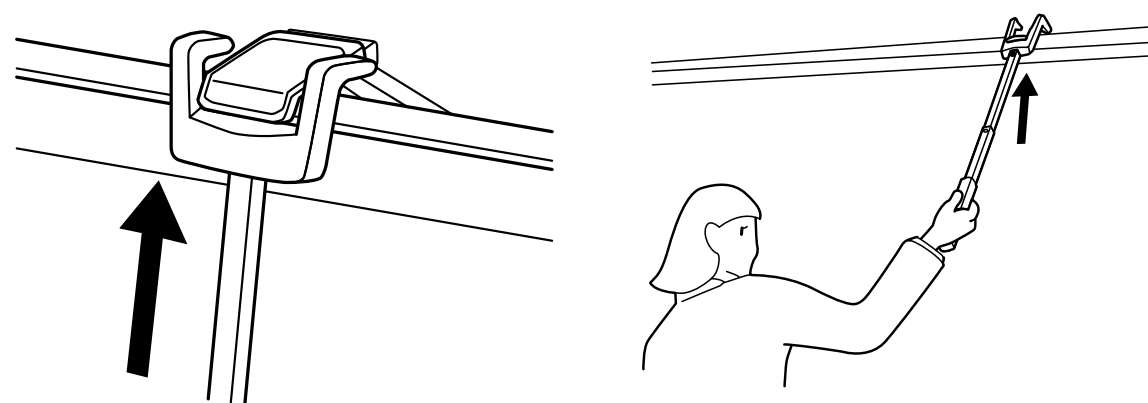


- ③ 引き上げ把手を握り、肩の高さ程度までスクリーンを引き上げます。



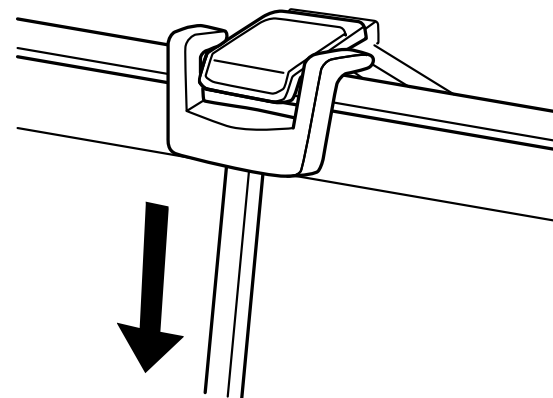
- ④ PPアームのフックを、スクリーン本体のグリップの下にはめ込み、真上方向に押し上げます。

手がスクリーンの表面に接触しないよう押し上げてください。

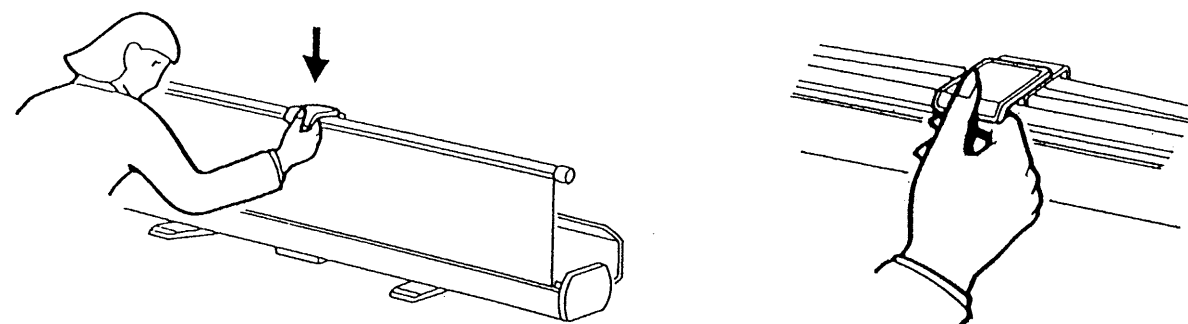


スクリーンを収納する

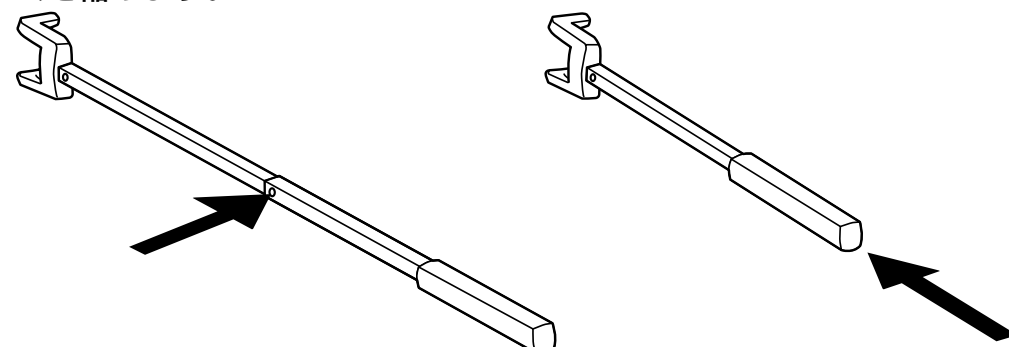
- ① PPアームのフック先端をグリップの両脇にはめ込み、肩の高さ程度まで引き下げます。手がスクリーンの表面に接触しないように引き下げてください。



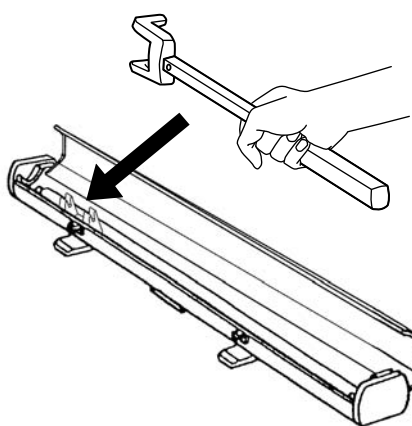
- ② スクリーン本体のグリップを持ち、引き下げてスクリーンをケースに収納します。



- ③ PPアームのフック中央部に顔を出している金属製のボタンを押しながら、止まるまでアームを縮めます。



- ④ PPアームを本体向かって左側のホルダーに押し込み、収納します。PPアームが確実にホルダーに押し込まれたことを必ず確認してください。



## 5. その他

故障かな?と思ったら

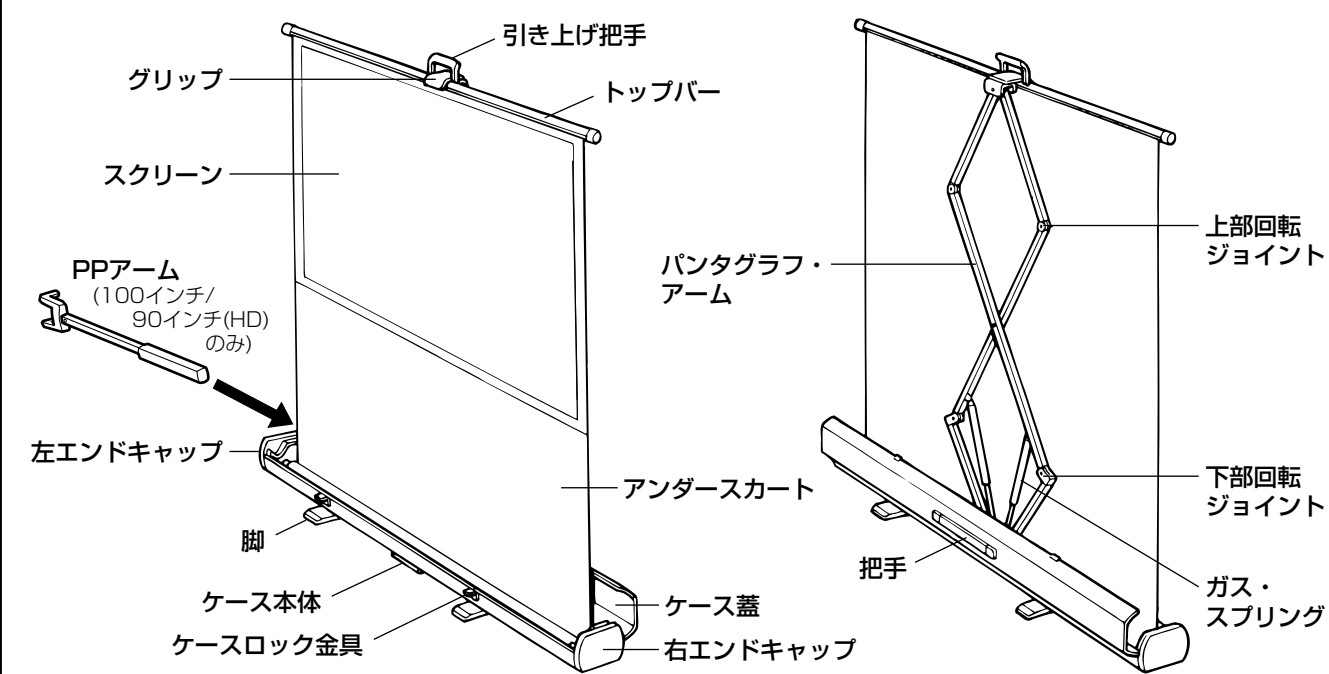
スクリーンが巻きとれない

- スクリーンが左右に偏らずに、まっすぐに巻き取られていますか? いったんグリップを持ち上げ、スクリーンを引き出した後、斜め方向などの無理な力がかからないように注意しながら、ゆっくりとグリップを引き下げてスクリーンを巻き取ってください。

スクリーンにたるみがある

- 平らな場所に設置されていますか?
- トッパー (スクリーン上部) がケース本体と平行になっていますか?

部品の名称



基本仕様

重量: 60インチ	6.4 kg
80インチ	7.4 kg
100インチ	9.0 kg
90インチ(HD)	9.0 kg

単位: mm

60インチ	1,410
80インチ	1,810
100インチ	2,216
90インチ(HD)	2,216

60インチ	2,000
80インチ	2,100
100インチ	2,500
90インチ(HD)	2,200
(60,80インチ)	300
(100インチ)	400
90インチ(HD)	400