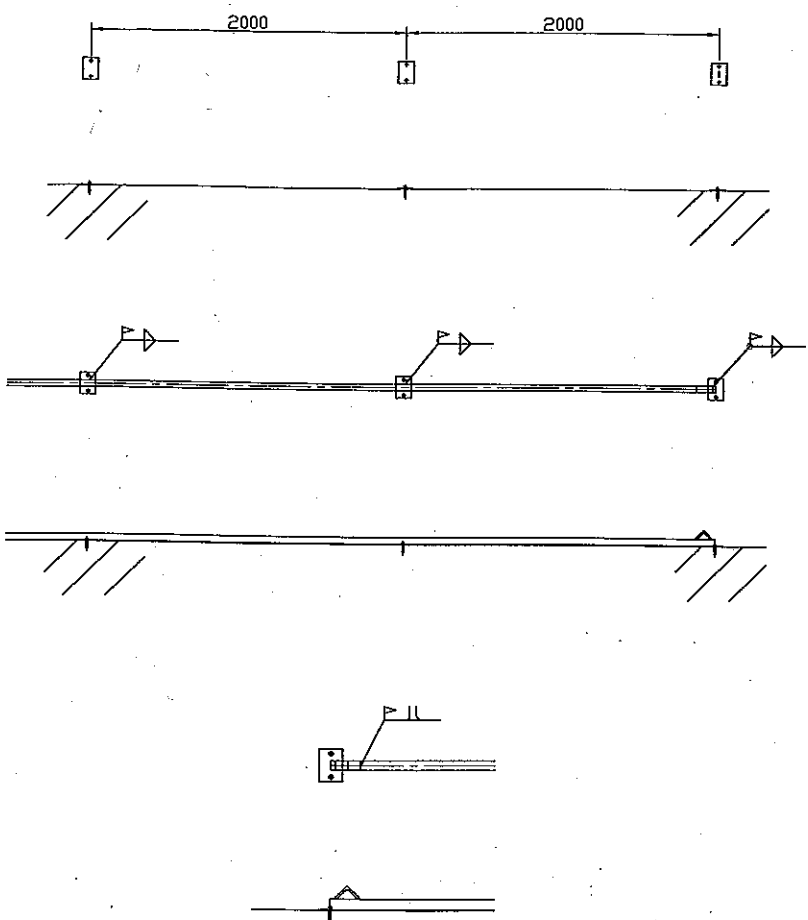
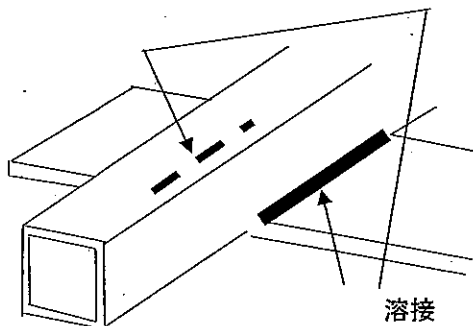
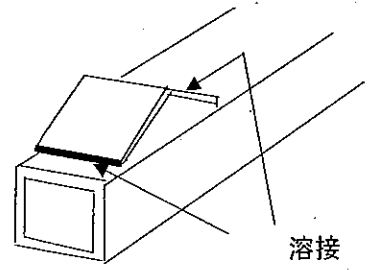
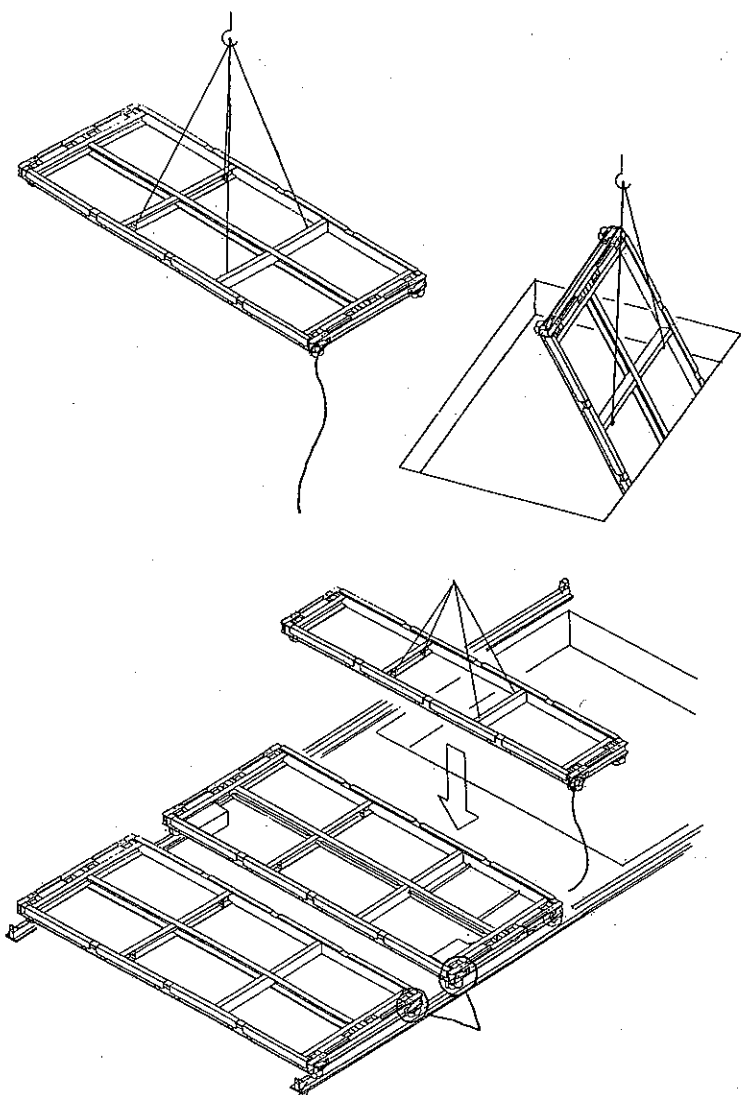
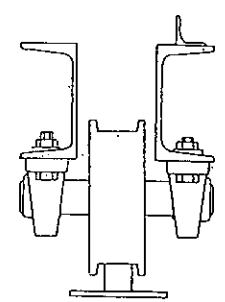
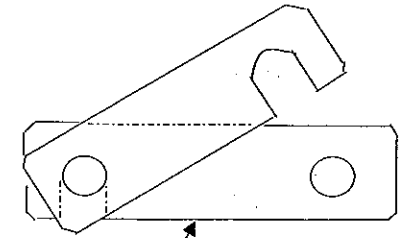
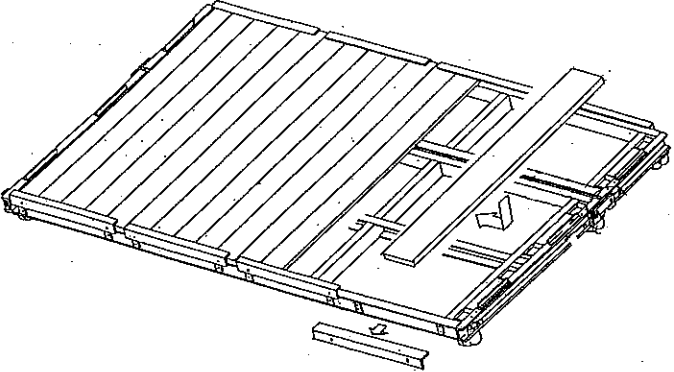
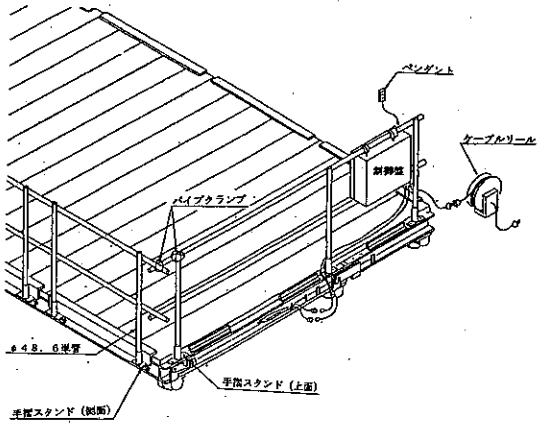
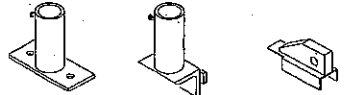
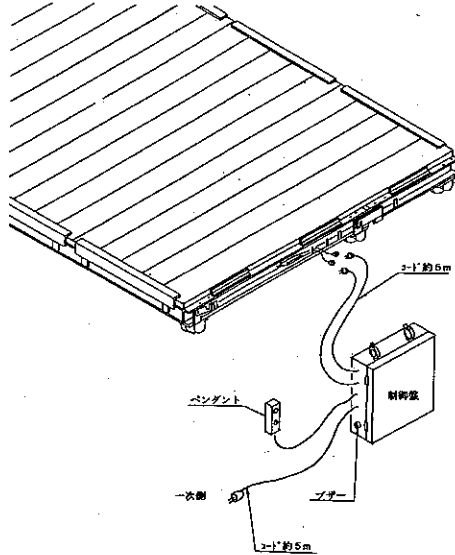


作業内容	作業項目	作業内容	安全指示事項
<p>①レールの設置</p> 	<p>プレートの固定</p> <p>レールの固定</p> <p>アングルの溶接</p>	<p>プレート(140×100×3.2)をアンカーボルトにて固定する(@2000)</p> <p>※ホールインアンカー(M10×2本/枚)</p> <p>レール(口40×40×4.5)をプレート上に溶接する(左右とも)</p>  <p>溶接</p> <p>レール上にアングルを溶接する(左右エンド×4ヶ所)</p>  <p>溶接</p>	<p>・開口部の養生をする</p> <p>・電動工具の取扱いに注意する(作業前点検の実施)</p> <p>・レール芯々間距離に注意する</p> <p>レール芯々距離</p> <p>3型=2,750mm</p> <p>4型=3,750mm</p> <p>5型=4,750mm</p> <p>6型=5,750mm</p> <p>7型=6,750mm</p>

作業内容	作業項目	作業内容	安全指示事項
<p>②本体積み下ろし</p> 	<p>本体を吊る</p> <p>レールに載せる</p> <p>本体を連結</p>	<p>所定の吊りピース(4ヶ所)を使用して 本体を吊り上げる</p> <p>レール上に傾きの無いように設置する</p>  <p>連結必要台数をレール上に載せ 連結フックで固定する(左右2ヶ所)</p>  <p>連結フック</p>	<ul style="list-style-type: none"> <li>・作業半径内立ち入り禁止</li> <li>・クレーンオペレータと合図方法、作業方法を事前に確認する</li> <li>・介錯ロープを取付ける</li> <li>・手足等挟まれないよう注意する</li> </ul> <ul style="list-style-type: none"> <li>・開口部に注意する</li> <li>・手足等挟まれないよう注意する</li> </ul> <ul style="list-style-type: none"> <li>・開口部に注意する</li> <li>・手足等挟まれないよう注意する</li> </ul>

作業内容	作業項目	作業内容	安全指示事項
<p>③足場板の取付け</p> 	<p>足場板を敷く</p>	<p>本体左右にある足場板押え(アングル)のボルトを取外す(2ヶ所/枚)</p> <p>足場板を敷きつめる</p> <p>取外した足場板押え(アングル)を取付ける</p>	<ul style="list-style-type: none"> <li>・作業半径内立ち入り禁止</li> <li>・手足等挟まれないよう注意する</li> </ul>
<p>④手摺りスタンド・手摺り・巾木の取付け</p> 	<p>手摺りスタンド 手摺り 巾木 の取付け</p>	<p>手摺りスタンド(側面用、上面用)を各々取付ける</p> <p>手摺りスタンドに短管パイプを差込みボルトで固定する</p> <p>キャッチクランプで垂直、水平方向に組む</p> <p>足場板を使用して巾木を取付ける</p> <p>※必要に応じて垂直養生ネットを取付ける</p>  <p>手摺りスタンド(上面) 手摺りスタンド(側面) 車輪ストッパー</p>	<ul style="list-style-type: none"> <li>・開口部に注意する</li> <li>・手足等挟まれないよう注意する</li> </ul>

作業内容	作業項目	作業内容	安全指示事項
<p data-bbox="136 207 347 239">⑤制御盤の取付け</p> 	<p data-bbox="976 207 1146 239">制御盤を取付ける</p>	<p data-bbox="1146 207 1624 271">動力盤より電源を供給する (必要電力0.2kw×2個=0.4kw)</p> <p data-bbox="1146 295 1624 359">※必要に応じて巻取り式コードリールを取付ける</p>	<p data-bbox="1624 207 2101 239">電源の取扱いに注意する</p>