

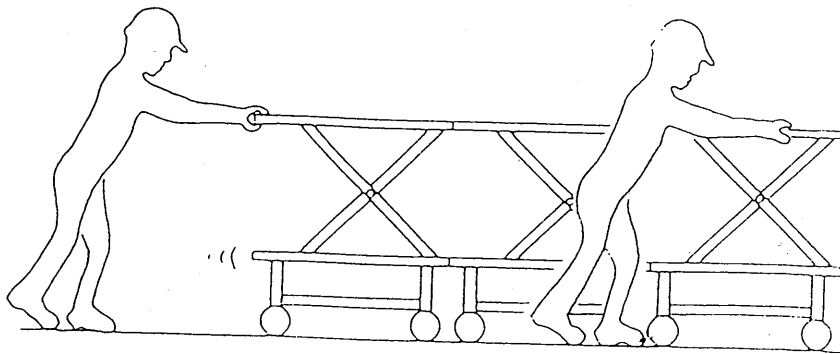
取扱説明書

(整備マニュアル付)

移動式天井作業組立足場

BS-02
システム足場

ヒロカル



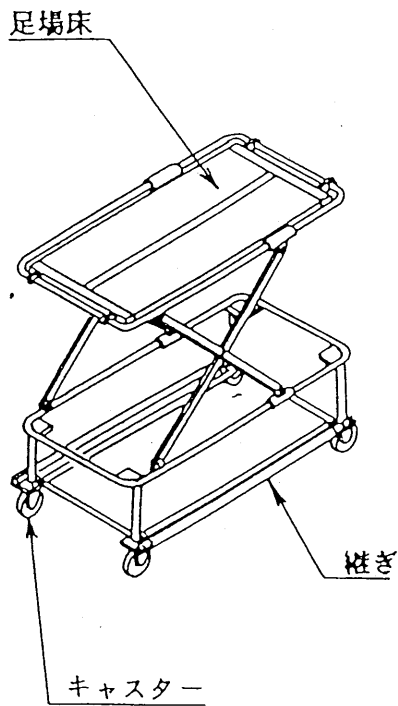
- ・貸与される時は必ず、事前にこの取扱説明書に基づいた整備・点検を行って下さい。
- ・御利用頂く前に必ず、この取扱説明書をお読み下さい。
- ・取扱説明書は紛失しない様、大切に保管して下さい。



株式会社 日本技術センター

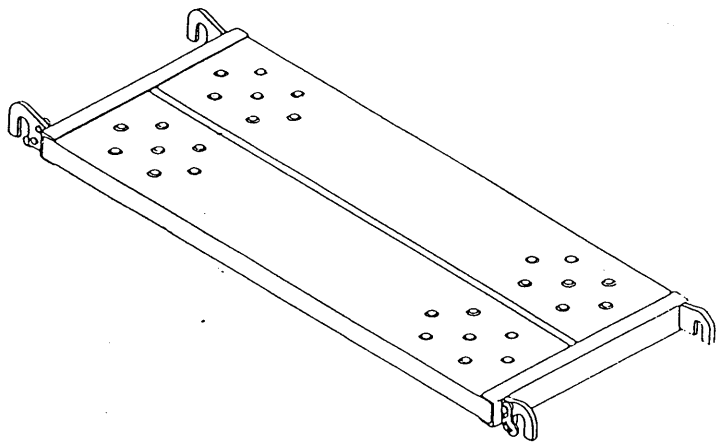
1. 各部の名称及び仕様

(足場車)



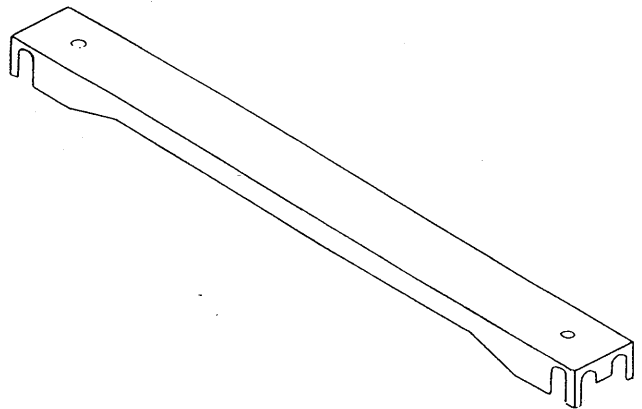
- ・型式 BS-02
- ・作業床高 625mm~1250mm
- ・作業床寸法 W590mm×L1200mm
- ・積載重量 120kg
- ・作業台昇降 手動調整
- ・寸法 W710mm×L1230mm×H625mm
- ・重量 43kg

(足場板)



- ・寸法 500mm×1200mm
- ・重量 9kg

(連結板)



- ・寸法 125mm×1200mm
- ・重量 4kg

この度は“ヒロカル（BS-02）”を御購入賜り、誠にありがとうございます。

御利用頂く前に、必ずこの取扱説明書をお読み下さいまして、常に正しい操作と正しい取扱いを行い、作業能率の向上にお役立て下さいます様よろしくお願い申し上げます。

システム足場は、ボード貼り・天井クロス貼り・火災報知機・電気器具等の取付作業に於いて足場移動の時間短縮と安全作業を行なえる事を目的に移動足場として開発したシステムです。

システム足場は、足場車・足場板・連結板から構成されるシステムです。このシステムを御利用頂くにあたり、きっと皆様のお仕事のお役に立てると確信しております。

★注意★

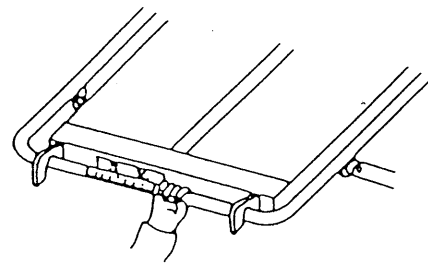
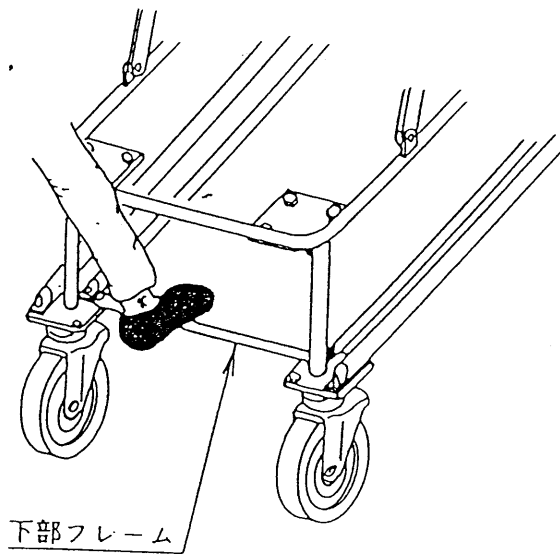
- ・取扱説明書は紛失しない様、大切に保管して下さい。
- ・お買い上げ頂きましたヒロカル（BS-02）は、（社）仮設工業会の認定基準と弊社社内規格により、厳正な品質管理のもとに製造・出荷したものです。
- ・御手元のヒロカルに刻印及び認定シール並びに弊社検査印があるかどうか、必ずお確かめ下さい。
- ・本取扱説明書に反する使用は、故障を起こすばかりでなく危険を伴いますので絶対にしないで下さい。
- ・御手元のヒロカルを貸与される時は、必ず事前に整備・点検及び、シール貼布の確認を行ってから、借用される方に操作説明をして取扱説明書を付けてお渡し下さい。

目次

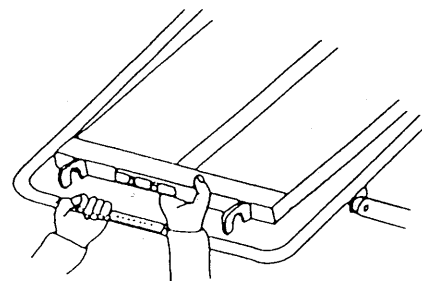
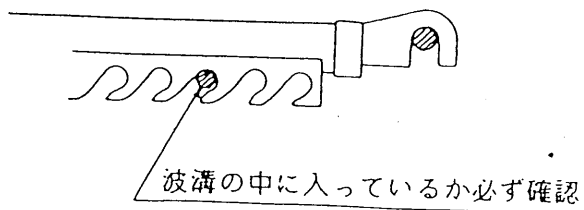
1. 各部の名称及び仕様	1
2. 足場車の使用方法	2
3. 足場板及び連結板の使用方法	3, 4
4. 安全に作業を行う為に	5～9
5. 点検表	10, 11
⇒⇒⇒⇒⇒⇒⇒⇒⇒⇒ 整備マニュアル ⇒⇒⇒⇒⇒⇒⇒⇒⇒⇒	
《点検要領書》	12
《足場車》	13～15
《足場板・連結板》	16
《シール貼布》	17, 18

2. 足場車の使用方法

- 足場床を上げる時は、下部フレームを踏んで上部フレーム（注記シールの貼ってある側）を持ち上げて下さい。
- 足場床を下げるには、下部フレームを踏んで上部フレーム（注記シールの貼ってある側）を軽く持ち上げ、足場床を持ち上げながら下げて下さい。



持ち上げ方

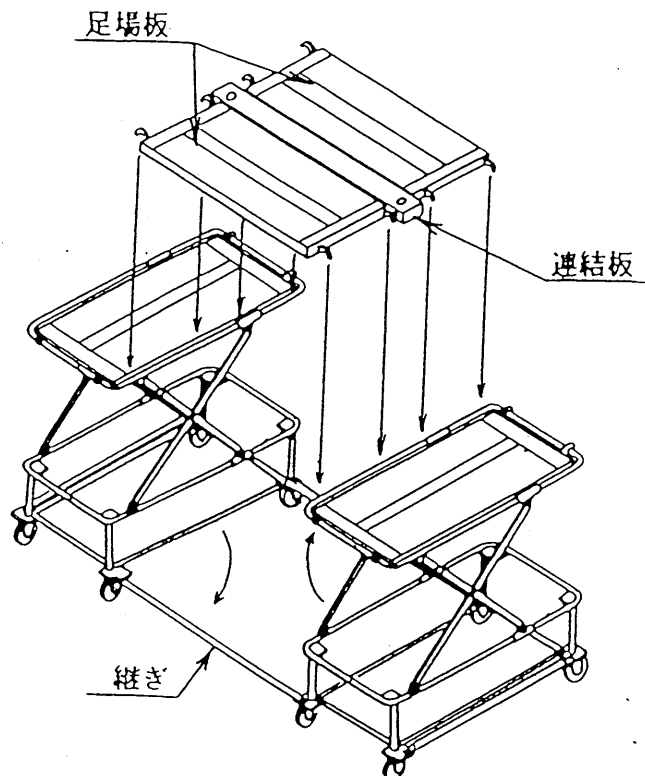


下げ方

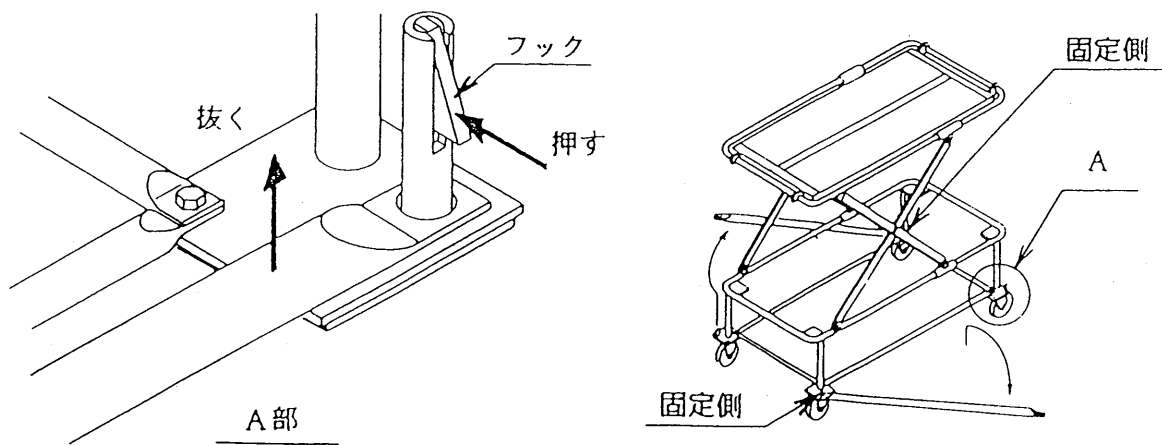
★注意★

- 高さ調整を行う時は、足場床の上に物が置いていない事を確認してから行って下さい。
- 高さ調整後は、必ず波溝の部分にパイプがしっかりとハマっているかどうか確認して下さい。
- 単体で使用する場合も、特にキャスターのブレーキをしっかりと掛けて足場床の中央に乗って作業をして下さい。

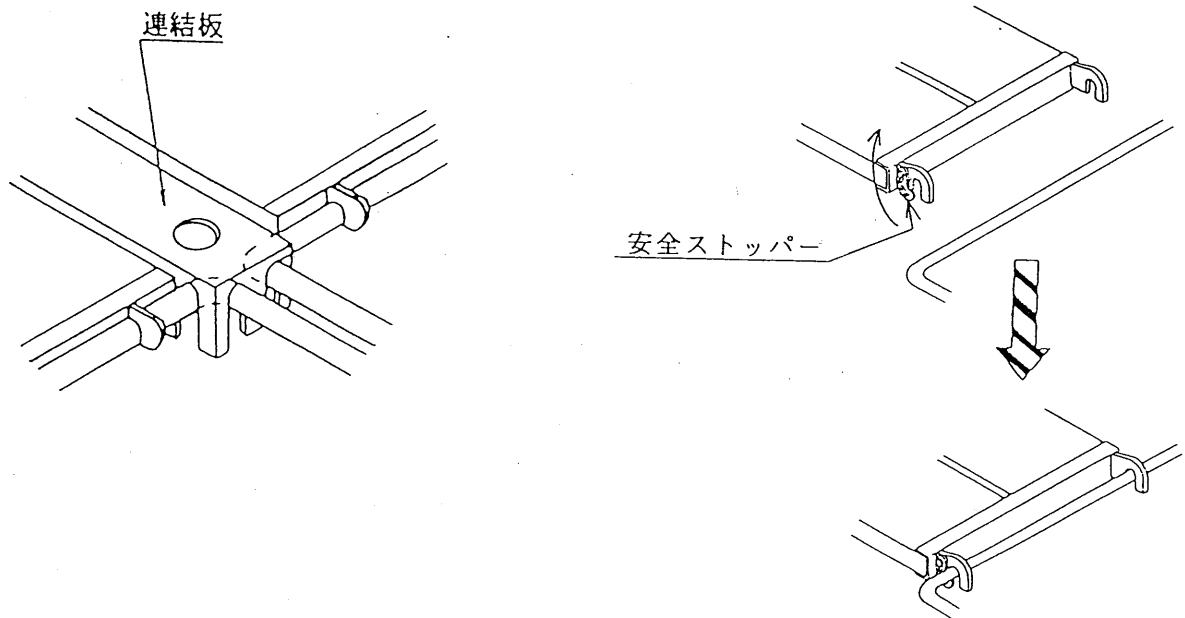
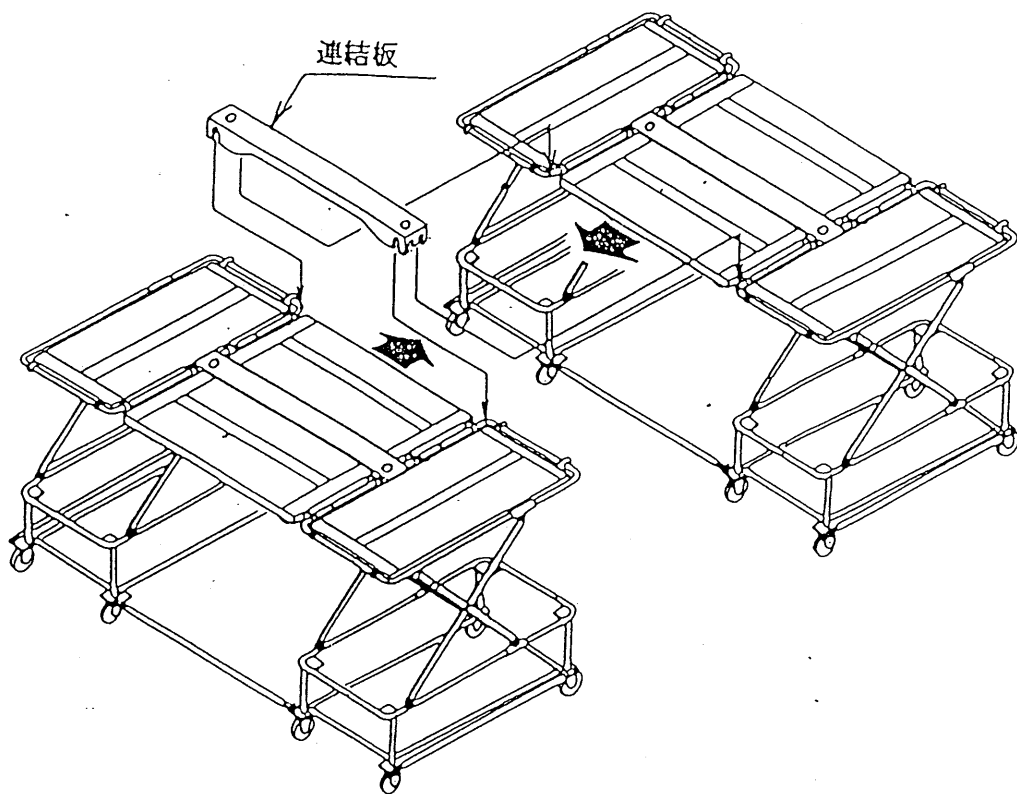
3. 足場板及び連結板の使用方法



- 足場車と足場車との連結は足場板2枚と連結板1枚で行います。
 - 足場車と足場車との連結の際は、高さ調整を行った後に連結して下さい。
(足場車複数は、必ず同じ高さにして下さい。)
 - 通常、足場板は足場車と足場車を連結する為に使用し、足場板を両側にしてその中央の隙間に連結板を差し込んで下さい。
この際、必ず足場車の下部を両側から継ぎ材で連結して下さい。
(継ぎ材は足場車の下部両側にあり、向かって左側を固定側とし、右側を抜き差しする様にして下さい。継ぎ材はストッパーのフックを指で押し込みながら抜き差しして下さい。)
- ★尚、この準備をしないと、転倒する恐れがあります。



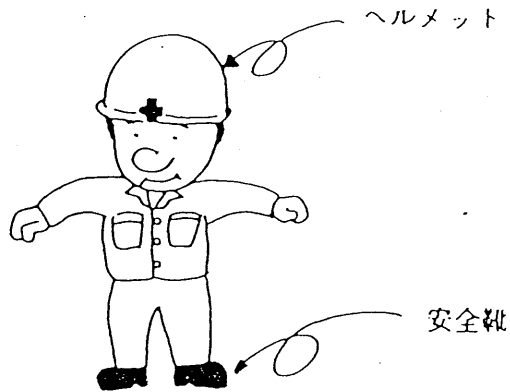
連結板は足場車を図の様に連結する時に、その継ぎとして使用します。



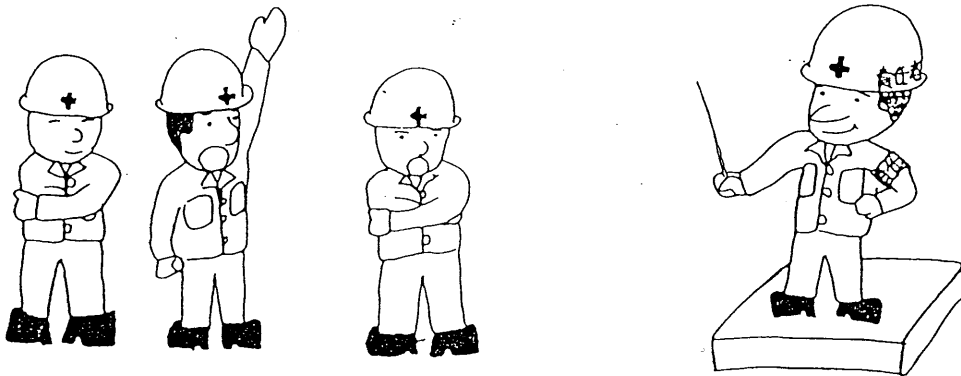
- 足場板と足場板の中央に、必ず連結板をいれて下さい。
又、安全ストッパーを内側（連結板側）に向けて下さい。
- 足場板の連結方法は、安全ストッパーを指で矢印の方向に持ち上げた状態で、足場車に連結して下さい。（外す時も同様に行ってください。）

4. 安全に作業を行う為に

1. 作業を行う際は、必ずヘルメット・安全靴等の安全具を着用し、正しい服装（作業服）で作業を行いましょう。



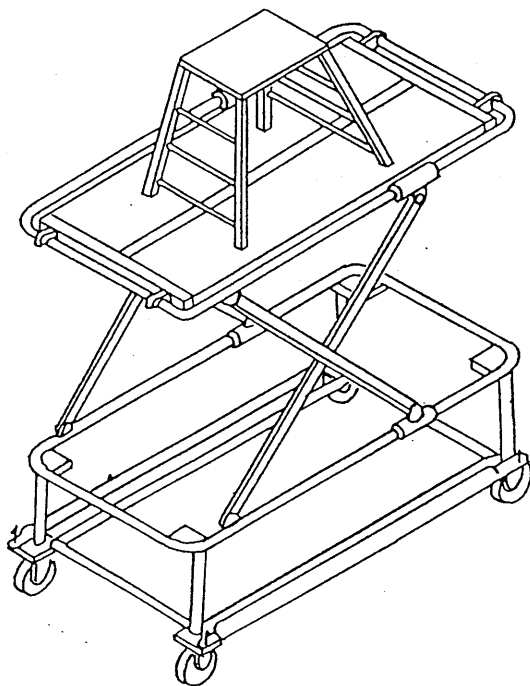
2. 作業責任者または、作業指揮者の指示に従って作業を行いましょう。



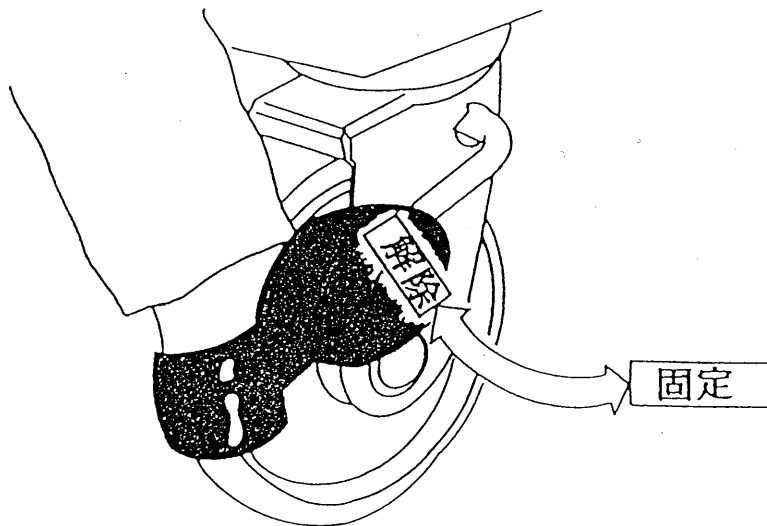
3. 作業場の注意事項を守り、安全に作業を行いましょう。



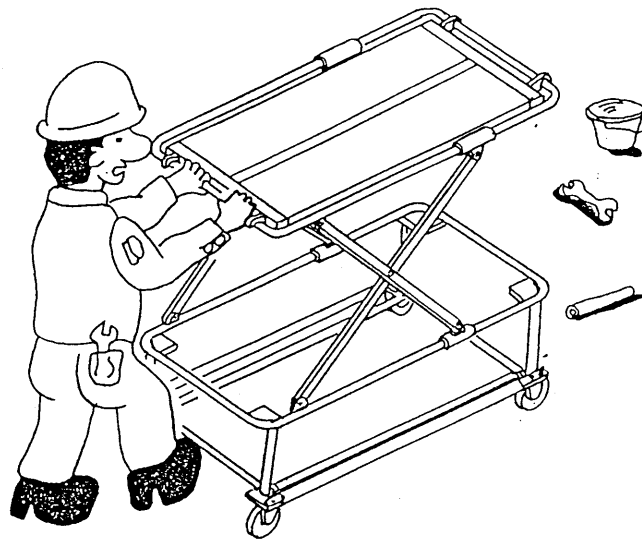
4. 作業床上に脚立・架台・はしご等を設け、そこで作業をする事は絶対にしないで下さい。



5. 足場車を使用する時は必ずキャスターのブレーキを掛け、移動する時は必ずブレーキを解除してから移動して下さい。



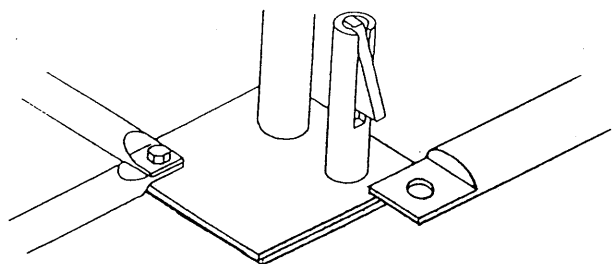
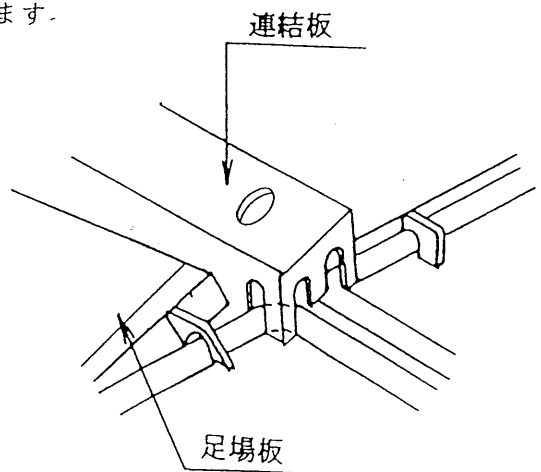
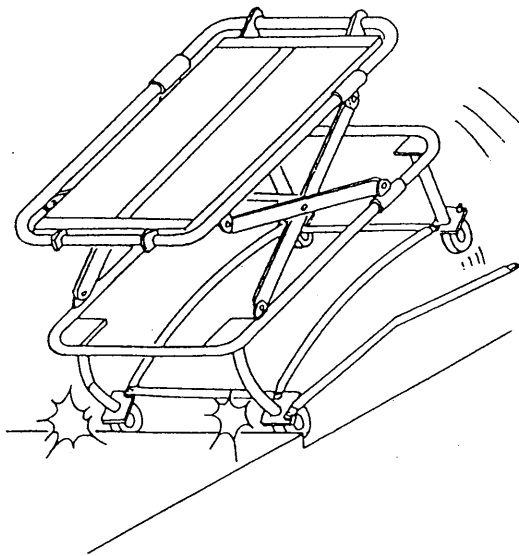
6. 移動する時は、周囲に人・工具・資材等がない事を十分確認してから行って下さい。



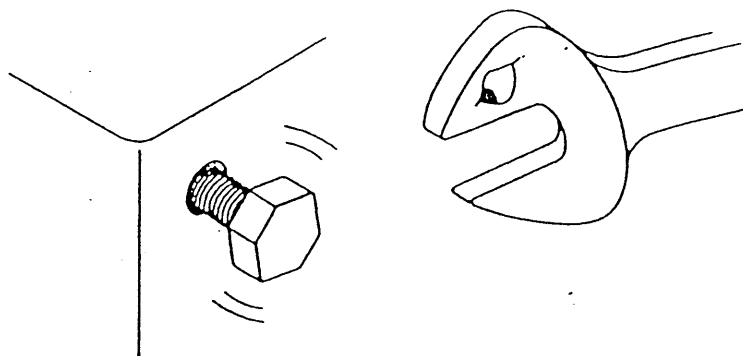
7. 移動後は、足場板・継ぎ材が外れていない事を必ず確認してから作業を行って下さい。

★注意★

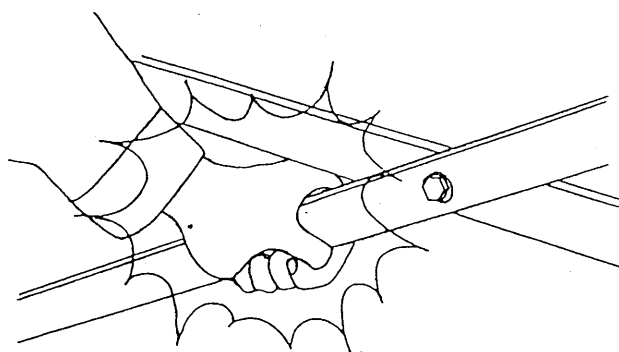
段差は乗り越えないで下さい。破損する恐れがあります。



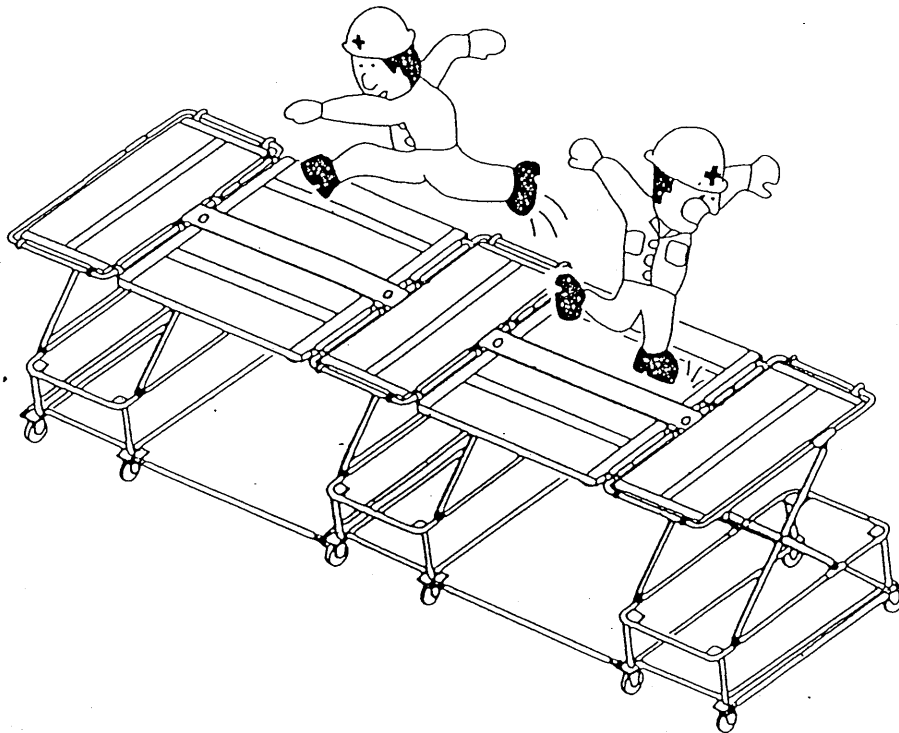
8. 各部のボルトの外れ及び、緩みがないか確認して下さい。



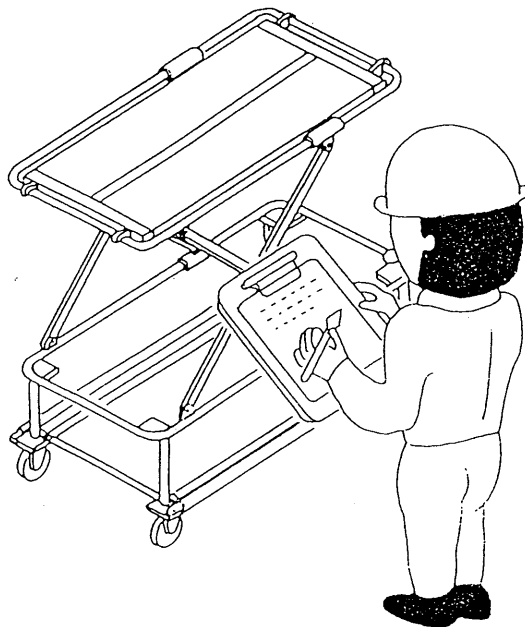
9. 足場車使用时・修理・保管等の際、下図の様な箇所や危険な箇所には絶対、手などを入れないで下さい。



10. 足場車の上を歩く時は、飛び上がったり、走ったりするのは絶対にしないで下さい。

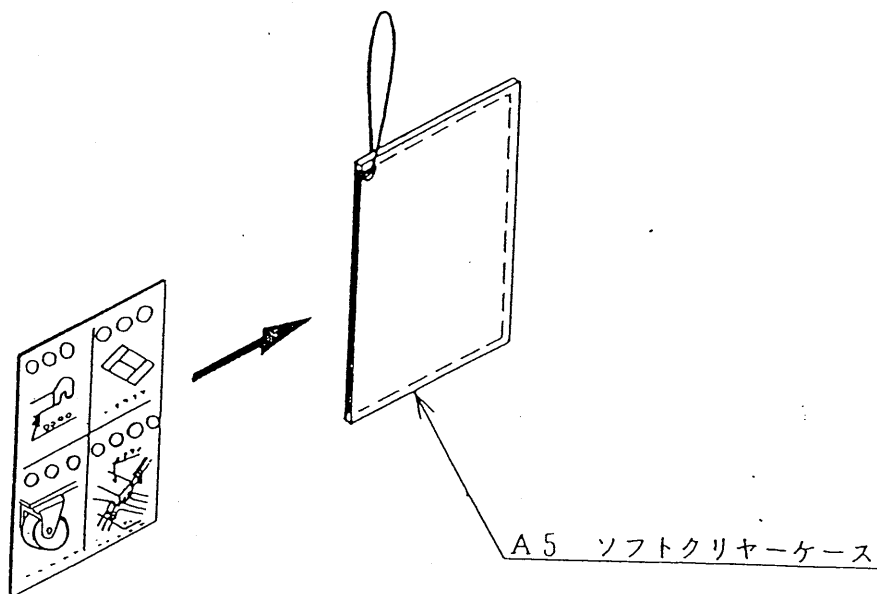


11. 定期点検は必ず行って下さい。

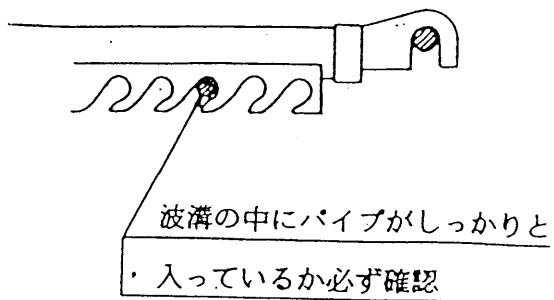


5. 点検表

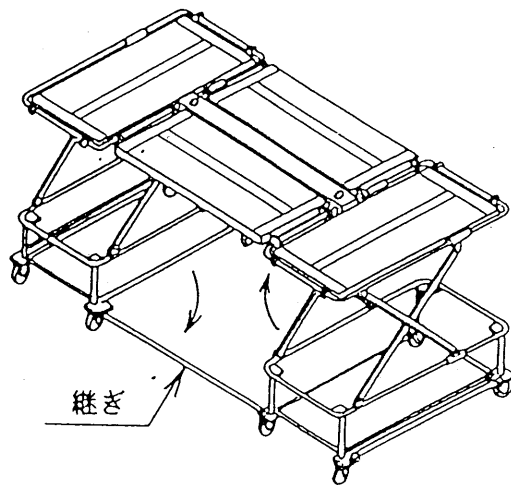
点検表を紛失された場合は、次のページをコピーして、A5のソフトクリヤーケース(コヨ製 ケ-2065)に入れ、ひも等で見やすい場所に吊りさげて下さい。



高さ調整後の確認

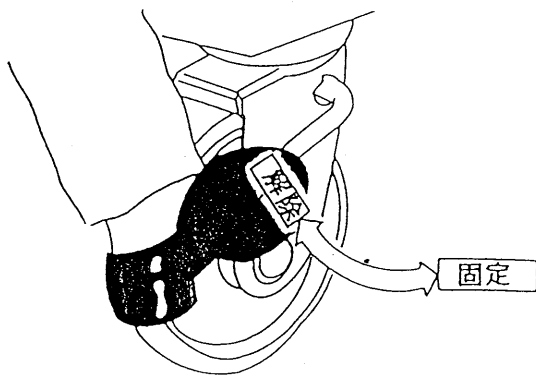


継ぎの確認



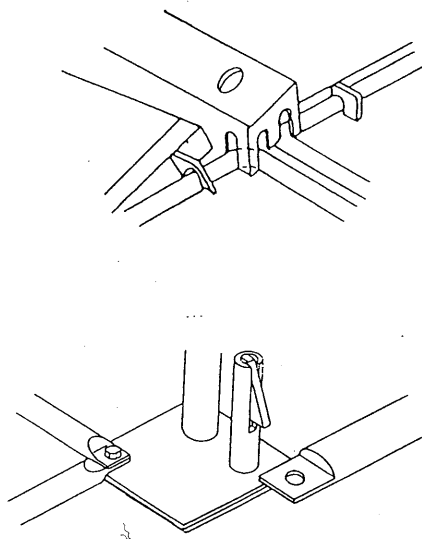
必ず継ぎ材で連結されているか確認して下さい。

キャスターのブレーキの確認



足場車を使用する時は、必ずブレーキを掛け、移動する時はブレーキを解除してから移動して下さい。

移動後の連結部の外れ確認



移動後は、連結部が外れていないか必ず確認して下さい。