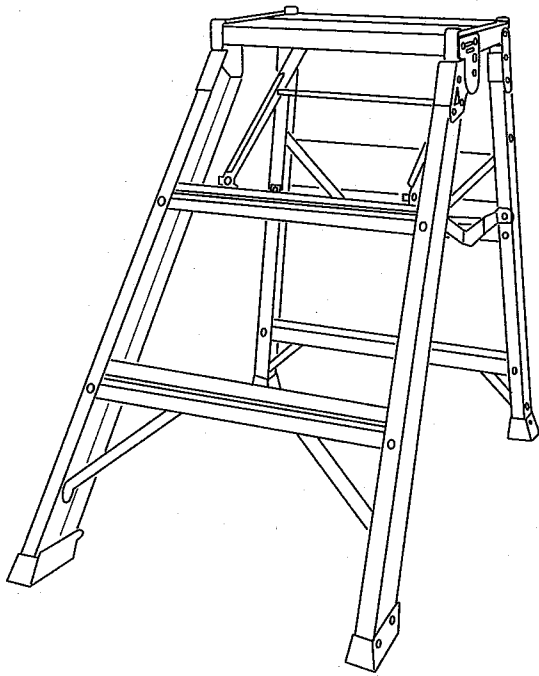


折りたたみ作業台 Eステップ DES

取扱説明書



DES

このたびは本製品を、お買い上げいただきましてありがとうございます。

この取扱説明書は、本製品の使いかたと使用上の注意事項について記載しています。

ご使用前には必ず、この取扱説明書を **よくお読みいただき、事故が起こらないよう、内容にしたがって正しくお使いください。**

また、お読みになった後も、この取扱説明書をすぐに取り出せる所へ**大切に保存**してください。




- 作業台は、正しく使われていないと転倒や転落の危険があります。お使いになるときは、作業台の安定した状態を確認してください。
- この取扱説明書に書かれた使いかた以外の使用方法や注意事項を守らずに、事故を起こされても責任を負いかねますのでご了承ください。

もくじ

表示マークについて.....	2
安全のために、必ず守っていただきたいこと.....	3
各部のなまえ.....	8
ご使用前の点検.....	9
作業台の使いかた.....	11
1. 設置場所について	
2. 作業台を開閉するとき	
3. 作業台の登りかた・降りかた・作業のしかた	
使用後のお手入れと保管のしかた.....	13
1. お手入れのしかた	
2. 保管のしかた	
故障かな?と思ったら (不調診断)	14

表示マークについて

取扱説明書や製品のラベルに記載されている
 マーク付きの説明は、安全上、特に重要な項目ですから、必ずお守りください。

危険

記載されている内容を守らなければ、死亡や重大な事故が生じる危険が極めて大きいことを示します。

警告

記載されている内容を守らなければ、死亡や傷害事故が生じる危険のあることを示します。

注意

記載されている内容を守らなければ、けがや製品が破損する恐れのあることを示します。
※破損したままで使用しますと、転倒や転落による傷害事故の原因になります。



禁止

このマークは、禁止(してはいけないこと)を示します。



強制

このマークは、強制(必ずすること)を示します。

〈絵表示について〉

警告表示の要点が一目で理解できるように、警告ラベルの中で絵表示を使用しています。絵表示には下記の意味があります。



感電注意

持ち運びや移動・設置時に、配電線にふれると感電して危険であることを注意しています。



手をはさまないように注意

回転部などで手をはさむ恐れがあることを注意しています。



天板の上で爪先立ちするな

天板の上で爪先立ちすると、身体のバランスをくずして、転倒する危険があることを注意しています。

安全作業のために、必ず守っていただきたいこと

ここに記載されている注意事項を守らないと、死亡や重大な事故、製品の破損が生じる恐れがあります。

1. 使用条件について

⚠ 警告 作業台としての用途以外の使いかたをしないでください。



禁止

この製品は、高い所で作業するときの足場として作られた「作業台」です。使いかたを誤ったり、用途以外の使いかたをしますと、転倒や転落による重大な事故の恐れがあります。

⚠ 警告 この製品は、本体表示ラベルでの最大使用質量の範囲内で使用してください。



強制

体重と荷物の合計重量が、最大使用質量を超えるとときは、使用しないでください。また、荷物はバランスの保てる程度の大ささや重さにしてください。

⚠ 警告 作業台を加工や改造しないでください。



禁止

重大な事故を起こす恐れがあります。

⚠ 注意 身体が下記の状態のときは、使わないでください。



禁止

- 疲れているとき
 - 薬やお酒を飲んだとき
 - 病気や妊娠しているとき
 - 身体に異常を感じる時
- 身体のバランスが保てず、転倒や転落の恐れがあります。



⚠ 注意 貼りつけてあるラベルが無くなったり、読めなくなった製品は使わないでください。



禁止

必ず、弊社から新しいラベルを取り寄せ、正しい位置に貼り、内容を理解してから使ってください。

※ラベルを取り寄せるときは、ラベルのナンバー（8ページを参照）をご連絡ください。

⚠ 注意 この製品を人に貸すときは、取扱説明書も共に貸し出してください。



強制

取扱説明書には、安全に使用する上で特に重要なことが書かれていますので、よくご理解のうえ使うように指導してください。

⚠ 注意 作業に適した服装で使ってください。



強制

製品に引掛かったり、すそを踏みつける恐れのある服装で使用しないでください。

⚠ 注意 お子様や取扱説明書・警告ラベルの内容が理解できない人には、使わせないでください。



禁止

この製品の取扱説明書や警告ラベルには、安全に使用する上で特に重要なことが書かれていますので、内容が理解できない人が使うと危険です。

⚠ 注意 お使いになるときは、作業帽（ヘルメット）を着用されることをお勧めします。

2. ご使用になる前に

⚠ 警告 使う前には、必ず「ご使用前の点検（9ページ参照）」を行い、異常のないことを確認してください。



強制

異常のあるときは、絶対に使わないでください。重大な事故につながる恐れがあります。

⚠ 注意 変形した作業台を使わないでください。



禁止

この製品は、アルミ製です。曲がったアルミ材は曲げ直すと強度が著しく低下します。したがって、変形した製品を修正し

て使いますと、折れたり曲がったりして、重大な事故の原因になります。

3. 運ぶときは

⚠ 注意 トラックなどにロープで固定するときは、ロープを激しく引っ張らないでください。



禁止

製品に亀裂が入り、使用中に折れて転倒する恐れがあります。

⚠ 注意 持ち運ぶときは、引きずったり、投げたり、乱暴に扱わないでください。



禁止

乱暴に扱うと、変形やへこみ・破損の原因になります。

4. 設置する場所について

⚠ 危険 設置するときや持ち運ぶときは、配電線に注意してください。



強制

この製品は電気を通しますので、配電線に触れると感電し、重大な事故につながる危険があります。



⚠ 注意 足元や周囲がはっきり見えない暗がりには、設置しないでください。



禁止

足を踏み外したり、周囲の危険な物に気付かないことが原因で、転倒や転落の恐れがあります。

⚠ 警告 作業台が安定しない地面や床には、設置しないでください。



禁止

設置場所が下記の状態では、作業台が傾いて転倒や転落の恐れがあります。

- 柔らかい地面で、作業台が安定しない場所。
- 段差があったり、凹凸があって安定しない場所。
- 作業台がガタツク場所。
- 積雪している場所。
- 傾斜している地面や床、屋根の上。
- その他、安定しない場所。

⚠ 警告 作業台が滑りやすい場所には、設置しないでください。



禁止

設置場所が下記の状態では、転倒や転落の恐れがあります。

- 滑りやすいビニール製の床・タイル・鉄板の上。
- 濡れている床
- 滑りやすいタイル・ガラス。
- 積雪や凍結している場所。
- 砂・ゴミ・ホコリ・落葉などで滑りやすい地面や床。
- その他、滑りやすい場所。

⚠ 注意 人の出入口やドアの前には、設置しないでください。



禁止

出入りする人や開けたドアで、作業台が倒されて転倒や転落の恐れがあります。

⚠ 警告 天板が水平にならない場所には、設置しないでください。



禁止

安定が確保できないため、転倒や転落の恐れがあります。

⚠ 注意 雨の中や風の強い場所には、設置しないでください。



禁止

濡れた踏ざんで滑ったり、強い風を受けて身体のバランスをくずして、転倒や転落の恐れがあります。

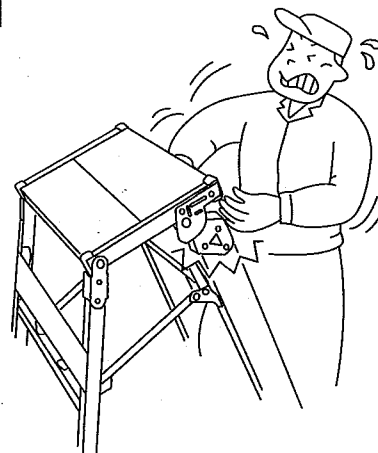
5. 作業台を開閉するとき

⚠ 警告 作業台の階段面を開閉するとき、ヒンジ（回転金具）や開き止め金具の回転部で、手をはさまないように注意してください。



強制

けがをする恐れがあります。

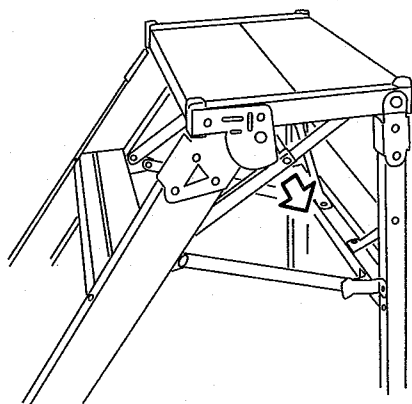


⚠ 警告 作業台を完全に開き、開き止め金具を確実にロックしてください。



強制

開き止め金具のロックが不十分で使うと脚が折りたたまれて、転倒や転落の恐れがあります。



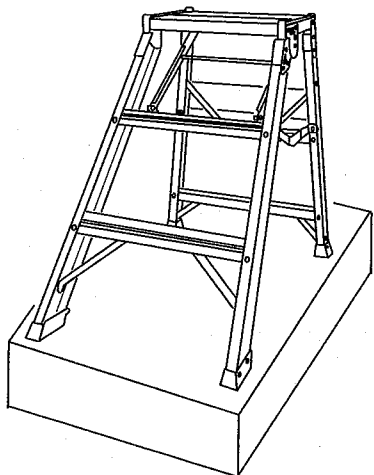
6. 作業台を設置するとき

⚠ 警告 作業台を高くするために、作業台にパイプや木などをつないだり、台や箱の上に乗せたりしないでください。



禁止

つなぎ目が折れたり、台や箱が移動などして、転倒や転落の恐れがあります。

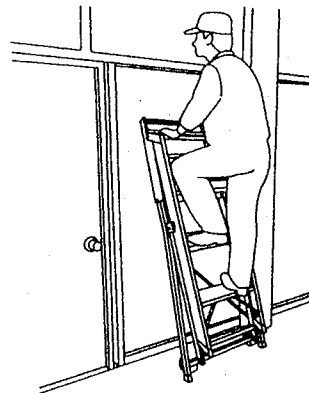


⚠ 警告 作業台を折りたたんだまま、建物に立て掛けたり、水平にして使わないでください。



禁止

不安定な使用のため、バランスをくずして、転倒や転落の恐れがあります。



7. 作業台を登り降りや作業するとき

⚠ 警告 同時に2人以上乗らないでください。



禁止

作業台が不安定になり、転倒や転落する恐れがあります。

⚠ 警告 作業台を背にして、登り降りしないでください。



禁止

身体が不安定になり、転倒や転落する恐れがあります。

⚠ 警告 開き止め金具やツナギ材・補強ステップなどに足を乗せたり、体重を掛けたりしないでください。



禁止

足が滑ったり、開き止め金具やツナギ材、補強パイプなどの破損によって転倒や転落事故を起こす恐れがあります。

安全作業のために、必ず守っていただきたいこと

⚠ 注意 作業台は静かに登り降りし、作業台の途中から、飛び降りたりしないでください。



傷害事故の恐れがあります。降りるときは、最下段の踏ざんまで使って静かに降りてください。

⚠ 注意 作業台の背面から登り降りしないでください。



バランスをくずし、転倒や転落する恐れがあります。必ず階段面から登り降りしてください。

⚠ 警告 身体の安定が得られないような荷物を持って、登り降りしないでください。

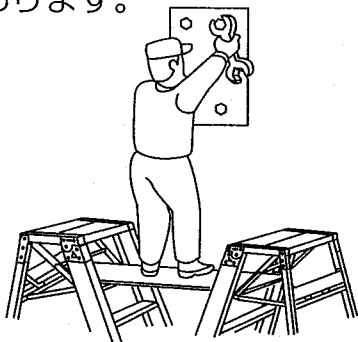


バランスをくずし、転倒や転落する恐れがあります。そのような荷物があるときは、背中に背負うなどして、両手両足が使える状態にしてください。

⚠ 警告 2つの作業台の間に板をかけて、足場などに使わないでください。



踏ざんなどが、破損したり、作業台が不安定になって、転倒や転落事故の恐れがあります。



⚠ 警告 作業台から横に身体を乗り出して、作業しないでください。



身体を乗り出すとバランスをくずし、転倒や転落する恐れがあります。

⚠ 警告 作業中、作業台の上で壁や物を無理に押したり、引いたりしないでください。



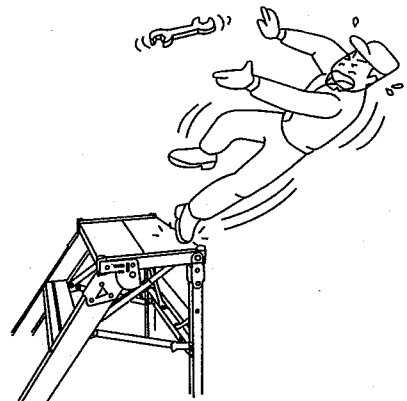
無理に押したり、引いたりすると、反動で作業台が不安定になり、転倒や転落の恐れがあります。

⚠ 危険 天板の上で作業するときは、天板の端に立ったり、爪先立ちや片足で立たないでください。



バランスをくずし、転倒や転落する恐れがあります。

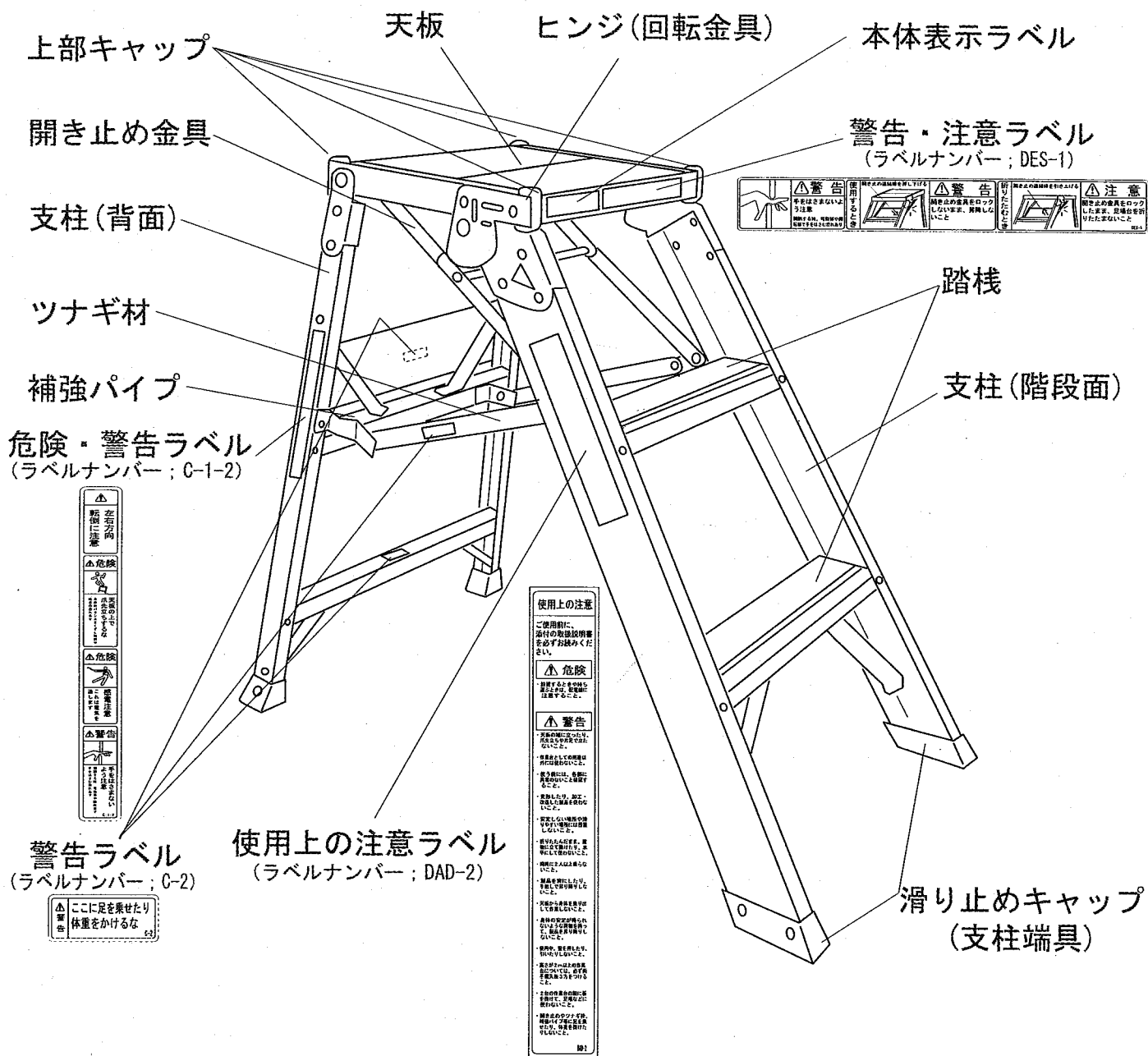
天板に立つときは、身体が天板の中央になるように、バランスを考えて立ってください。



⚠ 警告 作業中に作業台を移動するときは、作業台から一旦降りて移動してください。



各部のなまえ



※ラベルの下に記載されている数字はラベルナンバーです。
ラベルを取り寄せるときは、このナンバーをご連絡ください。

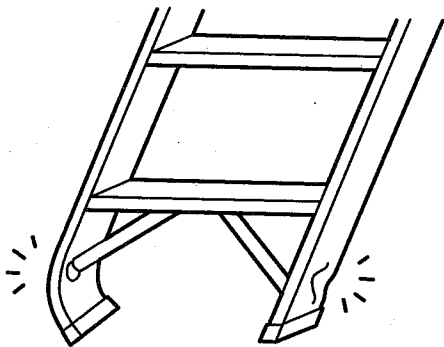
ご使用前の点検

折りたたみ作業台をお使いになる前には、下記の点検を行い、異常のないことを確認してください。

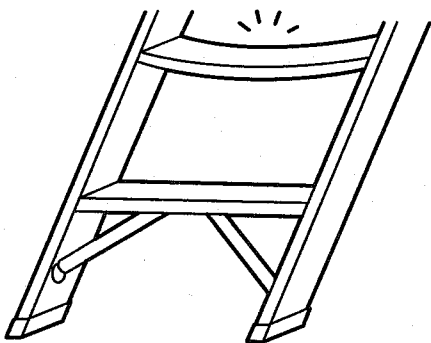
また、異常に対しての処置のできるものは、正しい処置をした後に使用してください。

1. 目で見て、下記の点検をしてください。

- ①踏ざんにグリース・油・泥・雪・水・ペンキなど、滑りやすいものが付いていないか確認し、付いている場合はきれいに拭き取ってください。
- ②支柱に曲がり・ネジレ・へコミがありませんか。ある場合は、**絶対に使わないで**、廃棄してください。



- ③踏ざんに曲がりへコミがありませんか。ある場合は、**絶対に使わないで**、廃棄してください。



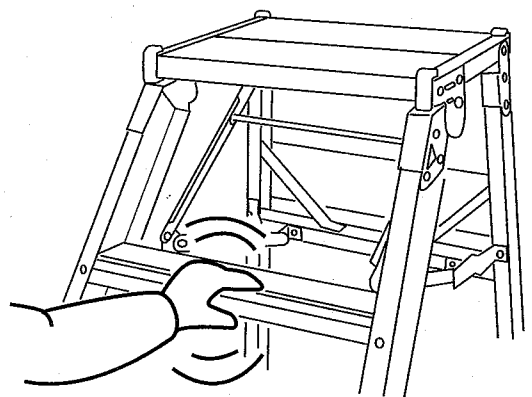
- ④各部の接合部に割れや著しい腐食がありませんか。また、取り付け部品の破損・脱落・変形・磨耗・著しい腐食がありませんか。ある場合は、**絶対に使わないで**、廃棄してください。

- ⑤リベット・ねじ・ピンなどのゆるみや抜け落ちがありませんか。ある場合は、**絶対に使わないで**、廃棄してください。

- ⑥滑り止めキャップがすり減ったり、外れたりしていませんか。外れている場合は、**絶対に使わないで**ください。必ず弊社までご相談いただき、新しい滑り止めキャップと交換してください。

2. 下記の箇所を触って点検をしてください。

- ①天板や踏ざんを触ってみて、ガタガタしていないか点検してください。ガタガタしている場合は、**絶対に使わないで**、廃棄してください。

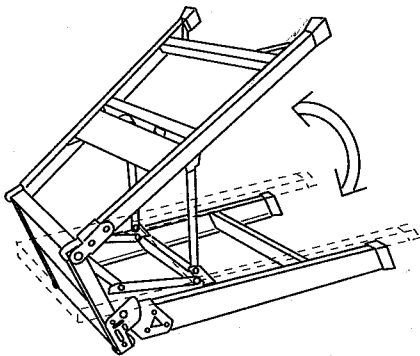


3. 階段面を開閉して、下記の点検をしてください。

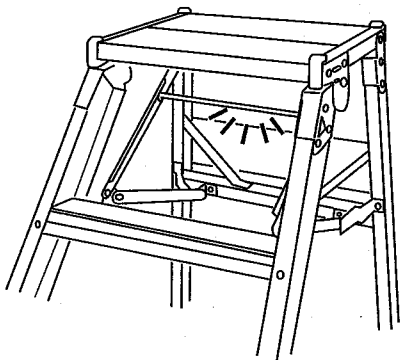
①スムーズに開閉できますか。

スムーズに開閉できないときは、左右のヒンジ（回転金具）に泥やセメント・ゴミの噛み込みがないか点検し、あれば取り除いてください。

それでも直らないときは、ヒンジ（回転金具）に破損・変形がないかを点検してください。



②開き止め連結棒を押し下げて開き止め金具が確実にロックするか点検してください。できないときは、絶対に使わないで、破棄してください。



作業台の使いかた

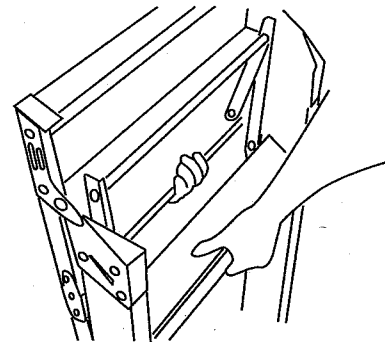
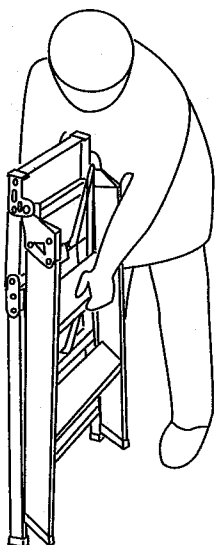
1. 設置場所について

- 平坦で、安定した場所、滑りにくい場所、また作業台が埋もれない場所を選んで設置してください。
- 雨や水のかからない場所、強い風を受けない場所に設置してください。
- 作業台の周囲に危険な物がなく、バランスの良い作業姿勢で使える位置に設置してください。
- 設置後は、作業台にガタツキなどがいないか確認し、ある場合は作業台の位置を移動してガタツキなどを取り除いてください。

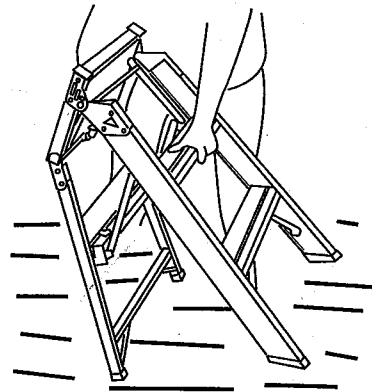
2. 作業台を開閉するとき

〈作業台を開くとき〉

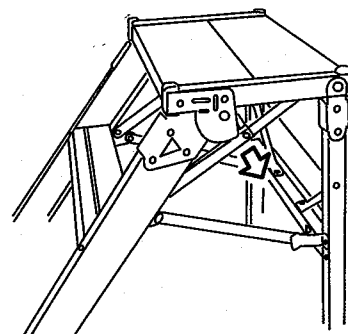
- ①作業台を立てて横に立ち、天板と最上段の踏ざんを持ちます。



- ②支柱（背面）を床につけたまま、階段面を横に引き出すように静かに作業台を広げてください。

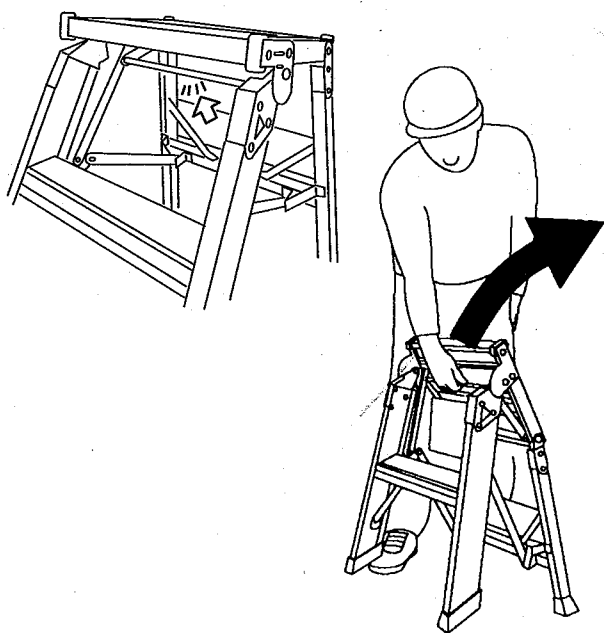


- ③開いた作業台は開き止め連結棒を押し上げ、開き止め金具を確実にロックしてください。

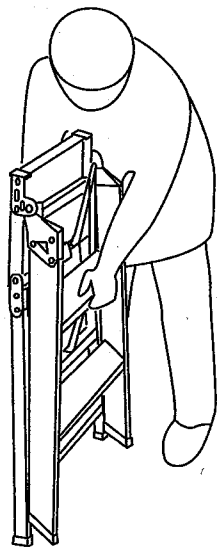


〈作業台を閉じるとき〉

- ①開き止め連結棒を持ち、そのまま上に引き上げてください。



- ②天板と支柱が平行になるまで折りたたんでください。平行にならない場合は、軽く踏棧を抑えてください。



- ③この状態で、作業台をたたんでください。

- ④たたんだ作業台は、倒れないように階段面、あるいは背面を下にして保管してください。

⚠ 注意 たたまれた作業台を立て掛けて保管するときは、倒れないようにロープなどで転倒防止の措置を施してください。



3. 作業台の登りかた・降りかた 作業のしかた

- 登る前に必ず開き止め金具が確実にロックされているか確認してください。
- 運動靴等の滑りにくいはき物をはいてください。
- 身体の前面を作業台の昇降面に向けて慎重に登り降りしてください。
- 降りるときは、1段ずつ踏ざんに足を掛け最下段の踏ざんまで使って慎重に降りてください。
- 作業中に作業台を移動するときは、作業台から降りて移動してください。

使用後のお手入れと保管のしかた

1. お手入れのしかた

作業台にとって泥・汚水・セメント・石灰・海水は大敵です。いつもきれいにしておいてください。

〈掃除のしかた〉

- ①汚れは、濡れぞうきんできれいに拭き取ってください。
- ②汚れが著しい場合は、水洗いした後、乾いた布で拭いてください。
- ③油系の汚れはクリーナーや洗剤で落とした後、クリーナーや洗剤が残らないように、きれいに拭き取ってください。

⚠注意

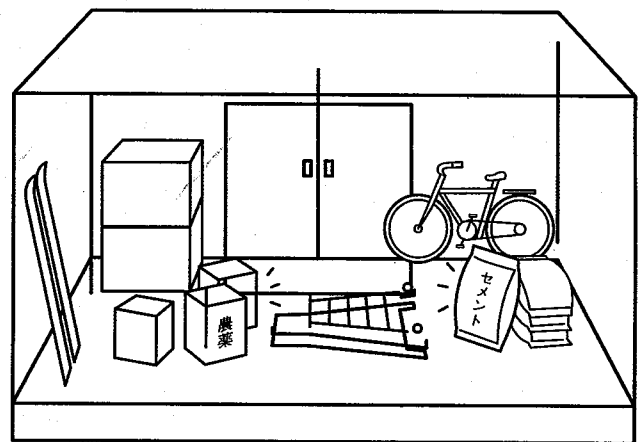
クリーナーや洗剤を付けたままにしていると腐食の原因になります。

2. 保管のしかた

- ①雨や直射日光の当たらない、風通しの良い乾燥した場所を選んで保管してください。
- ②本製品が濡れているときは、十分に乾燥させてから保管してください。

⚠注意

- 保管中は、本製品の上に物を置かないでください。変形の原因になります。
- 農薬やセメント・石灰の近くに本製品を置きますと、化学反応を起こして腐食の原因になりますので、絶対に置かないでください。



故障かな?と思ったら(不調診断)

- 〈現象〉
- 使ったときに、グラグラする。
 - 買ったときより、ネジレが大きい。
 - 持ち運び時や使用中に、作業台がギシギシ鳴る。

点検する箇所	処置のしかた
支柱と踏ざんの接合部に、ゆるみやガタツキがありませんか。	ある場合は、使わないで、廃棄してください。
ヒンジ(回転金具)の接合部に、ゆるみやガタツキがありませんか。	ある場合は、使わないで、廃棄してください。

- 〈現象〉
- 作業台がスムーズに開閉できない。。

点検する箇所	処置のしかた
開き止め金具の変形や取付部のゆるみ、ガタツキがありませんか。	ある場合は、使わないで、廃棄してください。
支柱やヒンジに変形やガタツキがありませんか。	ある場合は、使わないで、廃棄してください。
ヒンジや開き止め金具がサビ付いていませんか。	サビ付いている場合は、回転部に注油してください。機能がそこなわれるような著しいサビ付きがある場合には、使わないで破棄してください。

- 〈現象〉
- 使用状態のとき、地面(床)が水平なのにガタガタする。

点検する箇所	処置のしかた
脚元が曲がっていませんか。 特に、下部に曲がりやネジレがありませんか。	曲がっているときは、使わないで廃棄してください。
滑り止めキャップ(支柱端具)が外れたり、すり減ったりしていませんか。	外れたりすり減ったりしている場合は、使わないでください。(弊社までご相談ください。)

製品に異常があった場合、自分の判断で、手直しや補修は絶対にしないでください。
一度変形した本体や金具は、いちじるしく強度が落ちており、手直ししても本体や金具の破損が起こり、転倒や転落による人身事故の原因になります。

長谷川工業株式会社

〒553-0001 大阪市福島区海老江7丁目23-4 TEL(06)6458-6591(代) FAX(06)6458-6598

お客様相談室 TEL 06-6458-5030

※この取扱説明書の無断転用を禁じます。