

## はじめに

このたびは、ロードメーター「スーパージャンボ グランデ」をお買い上げいただき誠に有難う御座いました。このロードメーターは、PADで検出した重量を分離型表示器にて合算表示するようになっております。

この取扱説明書には、ロードメーター計量PADの正しい取扱い方法を記載しておりますので、ご使用前に必ずお読みいただき、正しい取扱いで、トラック計量にお役立て下さい。表示部の操作方法はご選択された表示器によって異なりますので、分離型表示器の取扱説明書は別途ご用意させていただきます。

尚、ご使用にあたりご不明な点やお気付きの点がございましたらお買い上げ店または弊社までご連絡下さい。

## 目次

1 . 主な特徴 .....	- 3 -
2 . 計量 P A D の仕様 ( 1 P A D あたり ) .....	- 3 -
3 . 計量 P A D 寸法図 .....	- 4 -
4 . 計量 P A D の設置 .....	- 4 -
5 . 設置時及び使用時の注意事項.....	- 7 -
6 . 表示及びキイの説明 .....	- 9 -
7 . セットモード .....	- 10 -
8 . 無線仕様 .....	- 11 -
9 . アフターサービス .....	- 11 -

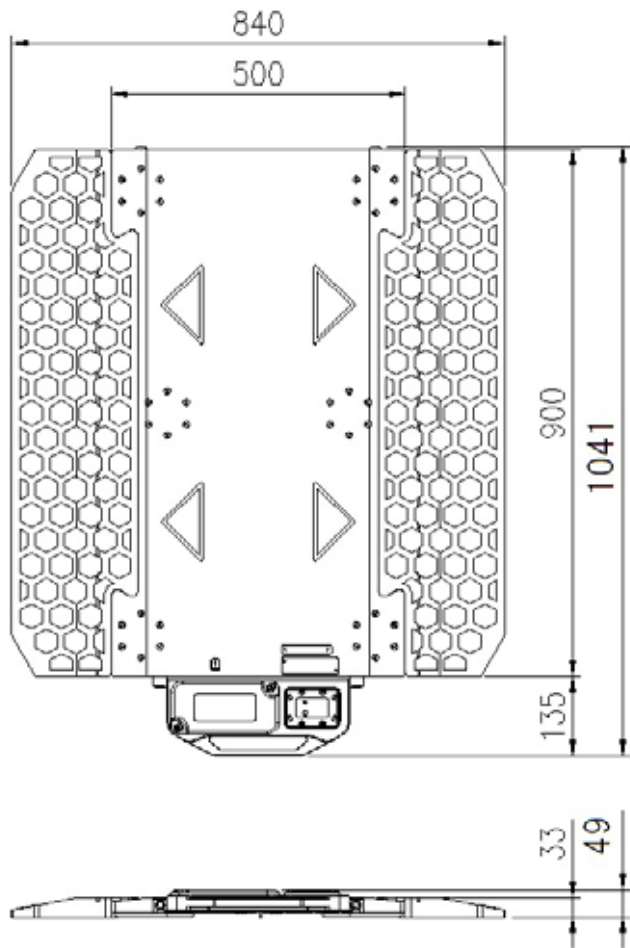
## 1. 主な特徴

- ・薄型 33mm。軽量で頑丈なアルミニウム合金製。
- ・高精度ロードセル 1PAD あたり 6 本使用。
- ・接続可能表示器 : 無線タイプ RXI-300AF。
- ・通過計量にも対応 (出荷時設定)。

## 2. 計量 P A D の仕様 ( 1 P A D あたり )

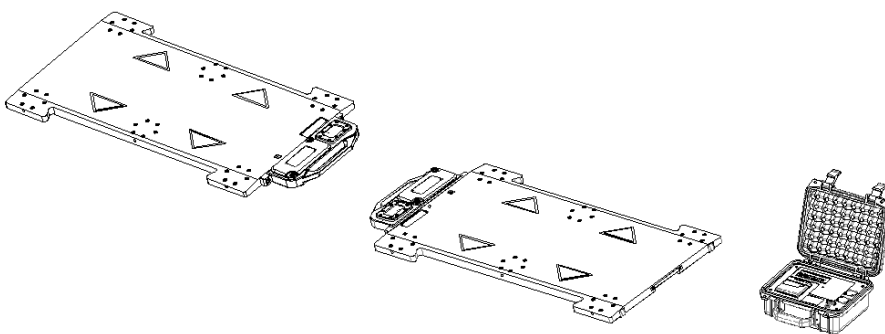
型番	TJDRF2-5L TJDRF4-5L TJTRF2-5L	TJDRF2-10L TJDRF4-10L TJDRF6-10L TJTRF2-10L	TJDRF2-15L TJDRF4-15L TJDRF6-15L TJTRF2-15L
ひょう量	5000kg	10000kg	15000kg
目量	5kg	10kg	10kg
総合精度	± 0.1%/FS (静止計量時)		
本体寸法 (mm)	1039 × 840L × 48H		
計量部寸法 (mm)	900W × 500L × 33H		
自重	28.5kg		
電源	再充電式リチウムポリマー電池		
連続使用時間	約 70 時間		
キイ	ON/OFF		
使用温度範囲	-10 ~ 40		
使用湿度範囲	10 ~ 95% (結露なきこと)		
付属品	指示計、スロープ × 2		
ダミーパッド (オプション)	900W × 207L × 35H		
安全過荷重	150%		
現行バージョン	T-200		

### 3 . 計量 P A D 寸法図



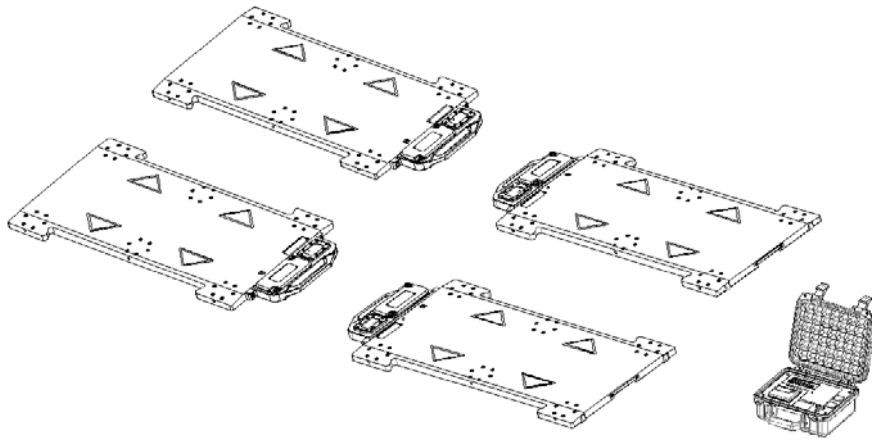
### 4 . 計量 P A D の設置 ( 無線タイプにはケーブルはありません )

#### 4 - 1 . 2 P A D の場合

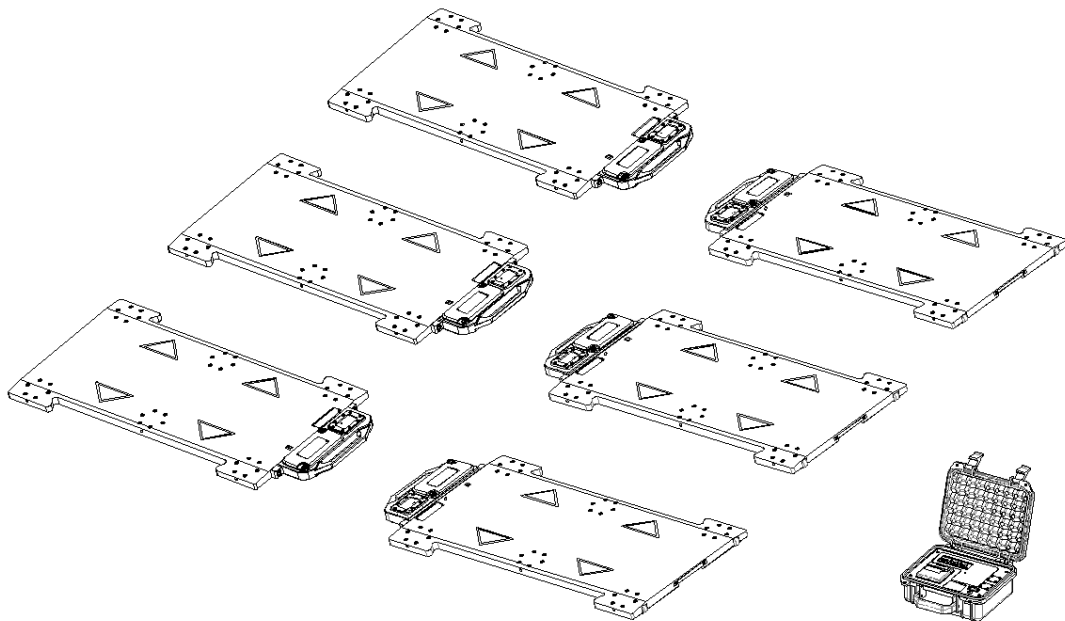


三・四軸車などでスプリングリンクを共用している車軸を計量する場合は、必ずダミー P A D を使用して、計量しない側の車軸も高さを合わせるようにして下さい。大きな誤差要因となります。

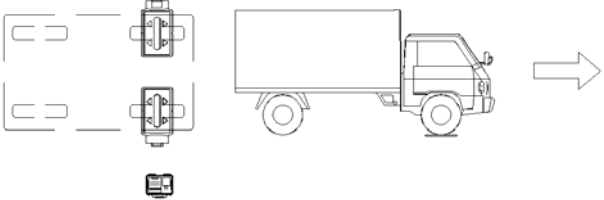
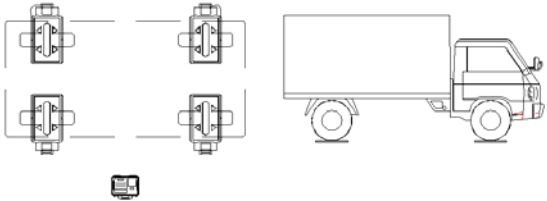
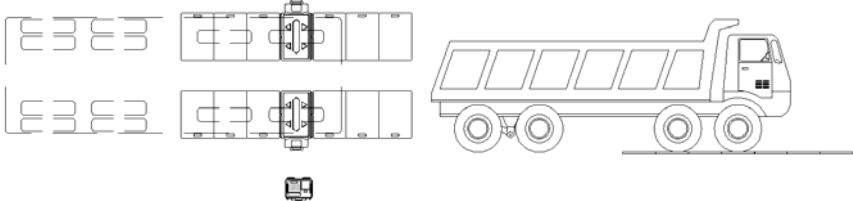
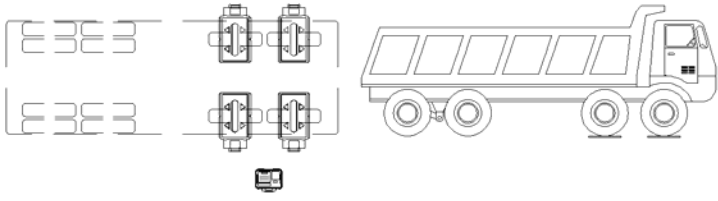
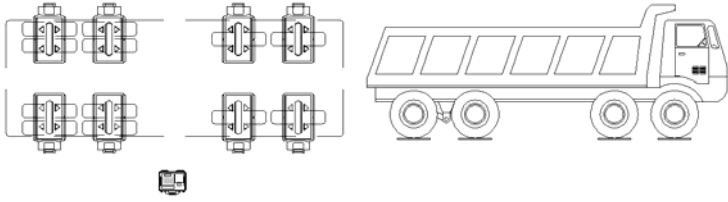
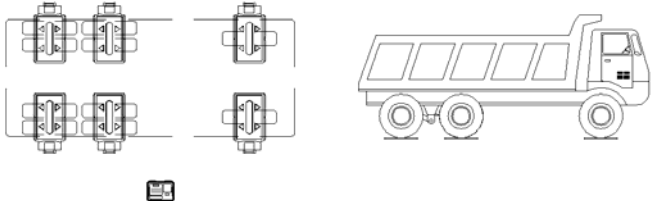
#### 4 - 2 . 4 P A Dの場合



#### 4 - 3 . 6 P A Dの場合



4 - 4 . 計量パターン

使用条件	計量パターン
<p>二軸車 2 PAD</p>	
<p>二軸車 4 PAD</p>	
<p>三・四軸車 2 PAD ダミーPAD使用 通過式計量</p>	
<p>三・四軸車 4PAD</p>	
<p>三・四軸車 8 PAD</p>	
<p>三軸車 6 PAD</p>	

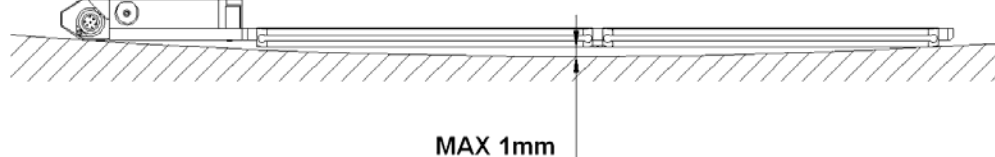
## 5 . 設置時及び使用時の注意事項

### 5 - 1 . ロードメーター本体

- ・ 堅牢でなるべく凸凹のない平らな床面に設置してください。



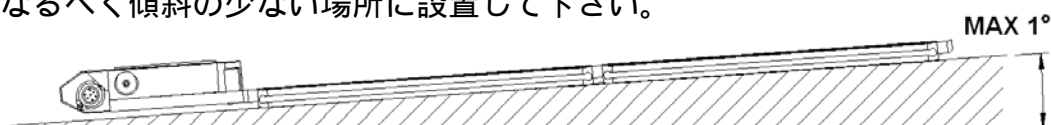
- ・ 計量 P A D 設置面の高低差はなるべく少なくして下さい。MAX 2mm



- ・ 小石など異物の挟み込み厳禁。大きな誤差や故障の原因になります。



- ・ なるべく傾斜の少ない場所に設置して下さい。



- ・ **無線通信部及びバッテリー収納部は絶対車で踏まないようご注意ください。それによる故障は弊社は責任を負いかねます。**

- ・ ひょう量以上の負荷をかけないで下さい。
- ・ 急激な温度変化のある場所、振動の多い場所、雨や水滴のかかる場所、浸水する場所、塵埃の多い場所、風の強い場所、腐食性ガス・引火性ガスが漂う場所などは設置場所としては不適當で、誤差発生や故障の原因になります。
- ・ 静電気が発生しやすい場所への設置は避けて下さい。湿度が 45%RH 以下になるとプラスチックなどの絶縁物は摩擦などで静電気を帯びやすくなります。静電気がロードセルや表示器に流れると故障の原因になりますので充分ご注意ください。
- ・ 動力機械、マグネットリレー、ベル、無線等の雑音源が近くにある場合は、誘導を受ける恐れがありますので、なるべく距離をとって下さい。
- ・ はかりを分解しないで下さい。
- ・ 電源を入れたら 15 分程ウォーミングアップ時間を取ってください。その後、秤上に何も載っていないことを確認して表示器のゼロリセットボタンを押して下さい。

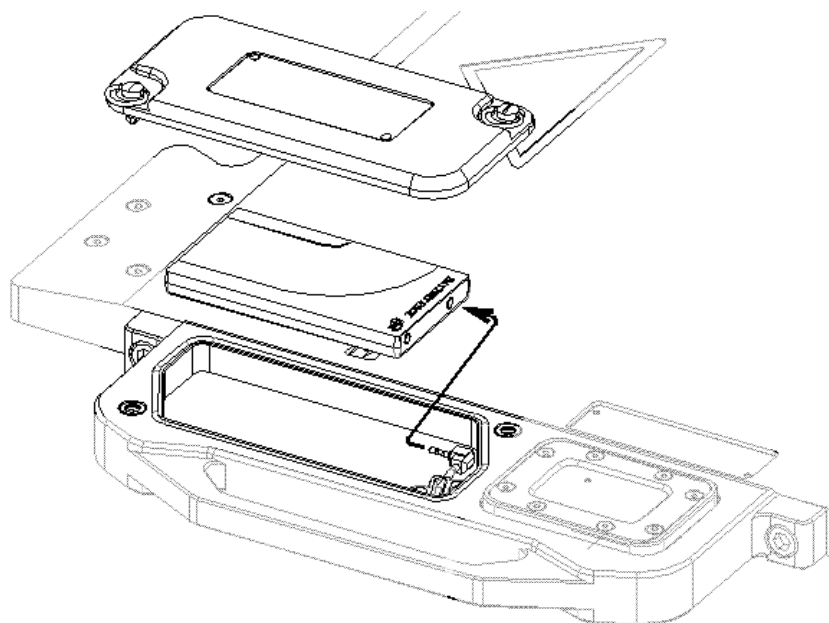
### 5 - 2 . 分離型表示器

別紙、指示計 (= 表示器) 設置基準書をご参照願います。

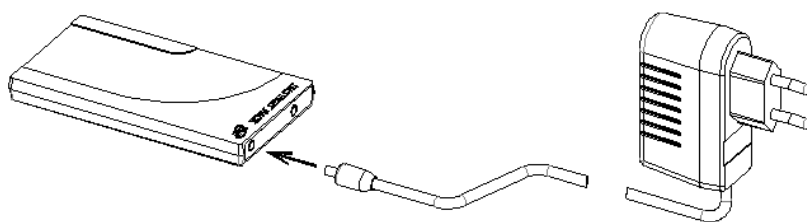
### 5 - 3 . バッテリーチャージャー

- ・チャージャーをコネクタに接続して下さい。赤色ランプが点灯します。
- ・赤色ランプが消灯したら充電完了です。充電時間は約 6 時間ですがバッテリーの状況によって変わります。

### バッテリーの取り付け・取りはずし

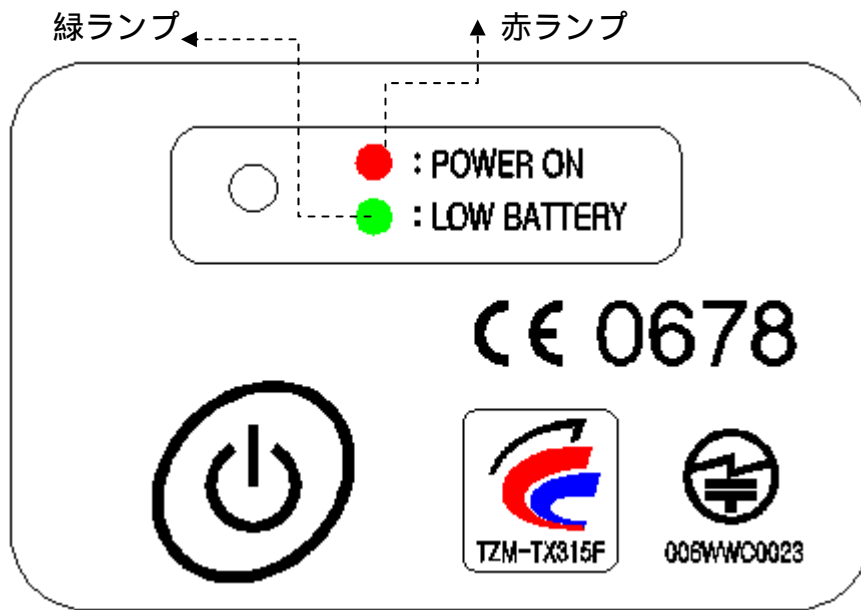


### バッテリーの充電







## 6 . 表示及びキイの説明



### 6 - 1 . 表示

POWER ON	 キーを押して電源を入れると赤ランプが点灯します。
LOW BATTERY	バッテリー電圧が低下しているとき緑のランプが点灯します。

### 6 - 2 . キイ

	電源を入れる / 切るときにこのキーを押します。
---	--------------------------

## 7. セットモード

指示計 RXI-300AF を使ってセッティング作業をします。

### 7 - 1 . セットモードへの入り方

1. 指示計 RXI-300AF が電源オフの状態になっていることをご確認下さい。

**注：設定変更する PAD 側のみを電源 ON して下さい。必ず片方ずつ変更して下さい。**

2. 指示計 RXI-300AF の 7 のキイを押しながら電源キイを押してから、7 のキイは押し  
たまま電源キイのみすぐ手を離します。

3. バージョン情報 ( t=XXX ) を表示した後、FSEt の表示が出たら 7 のキイから手を離しま  
す。

**注：すぐ離さないと反応しません。FSEt が表示された直後に 7 キイを離して下さい**

4. 1 ~6 が表示されます。その後パッド番号を入力しセットモードに移ります。

5. セットモードに入ると P-01 が表示されます。

### 7 - 2 . RXI-300AF のキーボード

番号キイ : 車番や設定値を入力するときに使います。

エンターキイ : 設定値を保存して次の設定メニューに移るときに使います。

### 7 - 3 メニュー

P01 : 重量表示変化の速度指定 ( 1 ~ 9 )

設定値	設定内容
P01-1	早い
P01-5	標準
F01-9	遅い

P02 : ゼロトラッキング設定 ( 0 ~ 9 )

設定値	設定内容
P02-0	補正なし
P02-3	3目量以下のゆっくりとした0点変化補正
P02-9	9目量以下のゆっくりとした0点変化補正

P03 : 通過計量モード設定

P03-0 : 静止計量モード

P03-1 : インモーション ( 通過計量 ) モード

## 8．無線仕様

- ・適合規格：ZigBee
- ・周波数帯域：2.4GHz帯
- ・通信速度：250Kbps
- ・通信距離：通常100m(障害物なきこと)

## 9．アフターサービス

### 9-1．保証期間

- ・計量PAD及び分離型表示器：お引渡しの日より6ヶ月。
- ・バッテリー：お引渡しの日より3ヶ月。

### 9-2．保証規定

- ・通常使用において、当機器の部品に材料上、あるいは製造上の不具合による故障が起こった場合無償で修理いたします。修理は基本的に弊社工場持ち込みとなりますのでご了承ください。
- ・保証期間内でも以下の場合には有償修理となります。  
過失による故障。  
改造による故障。  
取扱いまたは、手入れが不十分なため生じた故障。  
地震、台風、水害など天災及び事故による故障。  
その他消耗品に類するもの。

### 9-3．故障時の連絡先

- ・故障時や検査をご希望の際にはお買い上げ店または弊社までご連絡下さい。
- ・弊社連絡先
  - 株式会社守随本店 本社/工場 〒454-0059 名古屋市中川区福川町3-1  
TEL052-361-1511 FAX052-361-1613
  - 株式会社守随本店 東京営業所 〒134-0088 東京都江戸川区西葛西6-27-6  
第10日経ビル3F  
TEL03-5675-3621 FAX03-5675-3620
  - 株式会社守随本店 広島出張所 〒733-0004 広島県広島市西区打越町5-20-101  
TEL082-962-1169 FAX082-962-1069
- ・修理品送り先
  - 株式会社守随本店 工場 〒454-0059 名古屋市中川区福川町3-1  
TEL052-361-1434 FAX052-361-1613

以上